

第 27 回

N・S杯ソフトバレーボール 東北海道選抜大会



日 時 平成 28年 10月 9日 (日曜日) 受 付 8時40分
代表者会議 9時00分
開 会 式 9時15分
競技開始 9時30分
閉 会 式 競技終了次第

会 場 湿原の風アリーナ釧路
釧路市広里18番地 TEL 0154-38-9800

主 催 N・S杯 ソフトバレーボール実行委員会

主 管 釧 路 ソフトバレーボール連盟

大会次第

開会式

- 1 選手、役員整列
- 2 開式の辞
- 3 優勝旗返還
 ブロンズの部 **NBクラブ**
 ヤングの部 **ラズルダズルA**
 レディースの部 **スカイメッツ**
- 4 大会名誉会長挨拶
 農林水産副大臣
 衆議院議員 伊東 良孝
- 5 来賓紹介
 釧路市議会議員 高橋 一彦
- 6 審判長注意 鈴木 哲
- 7 選手宣誓
 トリムヤングの部 **NBヤング**
 レディースの部 **ブラックキャット**
- 8 総務連絡
- 9 閉会の辞
- 10 選手、役員退場

閉会式

- 1 選手、役員整列
- 2 開式の辞
- 3 成績発表・表彰
- 4 大会会長挨拶
 衆議院議員 伊東 良孝
- 5 閉会の辞
- 6 選手、役員退場

大会役員

大会名誉会長	伊東 良孝	(農林水産副大臣 衆議院議員)
大会副会長	高橋 一彦 隅田 一隆	(釧路市議会議員) (釧路ソフトバレーボール連盟会長)
釧路連盟顧問	向後 芳昭	(釧路ソフトバレーボール連盟顧問)
大会実行委員長	越智 正典	(釧路ソフトバレーボール連盟競技委員長)
大会実行副委員長	千高 敏 中嶋 セツ子 笠原 博美	(釧路ソフトバレーボール連盟副会長) (釧路ソフトバレーボール連盟副会長) (釧路ソフトバレーボール連盟副会長)

◎競技役員

競技委員長	越智 正典
競技副委員長	大峠 貴美枝 淵瀬 伸二
競技担当役員	中嶋 セツ子 林 孝幸 山田 美緒 古村 諒平 村上 秀樹 中村 満
競技委員	釧路ソフトバレーボール連盟競技委員

◎審判役員

審判委員長	鈴木 哲
審判副委員長	富野 至 綿谷 光貴
審判担当役員	山根 すが子
審判委員	釧路ソフトバレーボール連盟審判員及び参加チーム

◎総務役員

総務委員長	宮沢 香澄
総務副委員長	藤田 聡美
総務委員	山村 恵利子 田口 沙由里

トリムの部【ブロンズクラス】

平成28年10月9日

NO		連盟登録名	チーム名	監督名	キャプテン名	選手数
1	釧路市	一般	阿寒フェニックス		遊佐 孝宏	5
2	釧路市	一般	スターズ		多田 悟	6
3	釧路市	一般	T.PoohG		中村 峰昭	4
4	釧路市	Feliz	CSG		佐藤 真一	5
5	釧路市	Feliz	Feliz		瀧瀬 伸二	5
6	釧路市	T.Pooh	T.PoohZ		皆川 信幸	5
7	釧路市	新川大五露	新川大五露		村田 篤	4
8	釧路市	NBクラブ	NBクラブ		水上 良教	4
計	計8チーム					38

トリムの部【ヤングクラス】

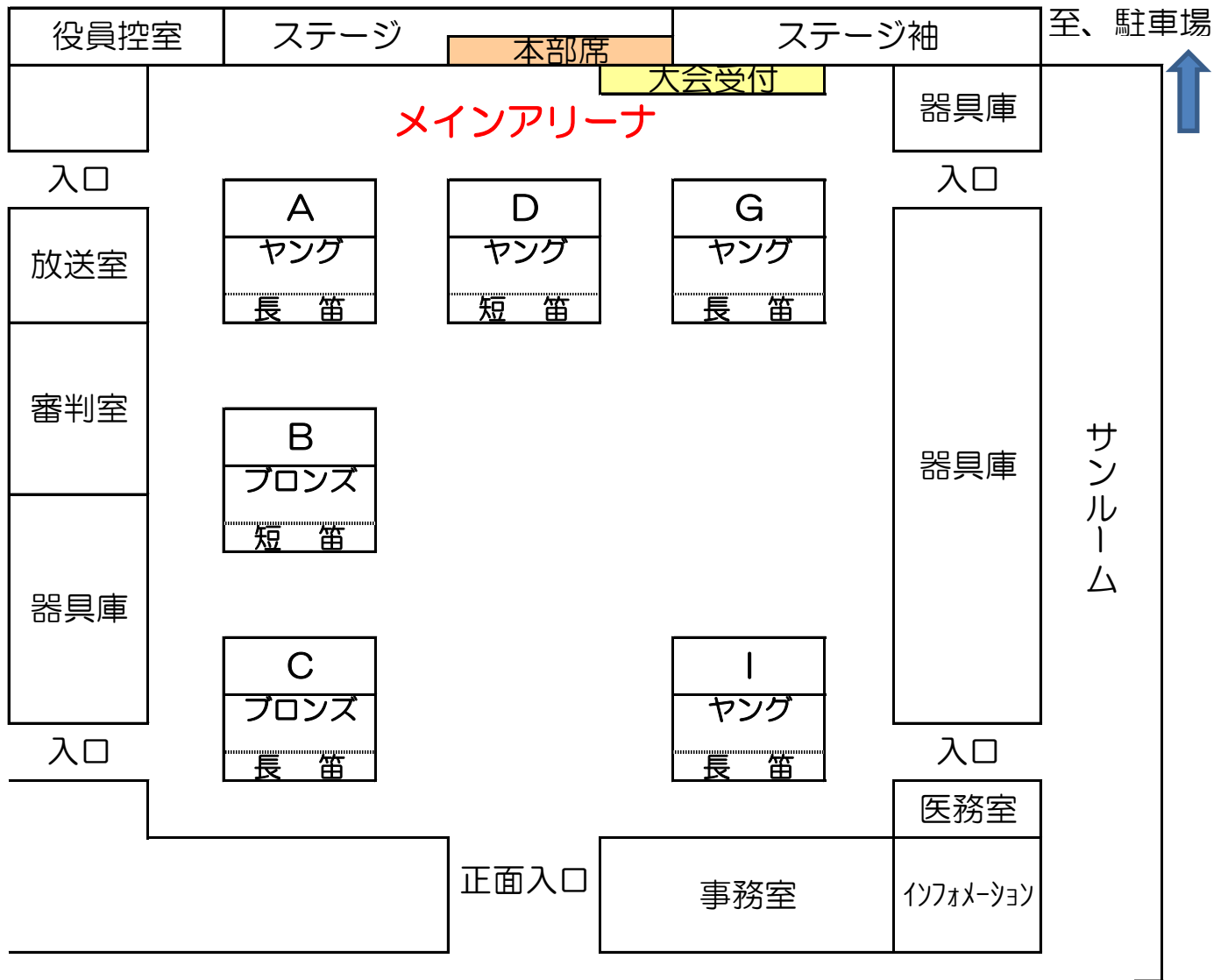
N0	地区	連盟登録名	チーム名	監督名	キャプテン名	選手数
1	中標津	一般	Chronos		富崎 晃一	6
2	釧路市	一般	浜っこ	小島 竜二	小島 拓人	4
3	釧路市	一般	prezzie		工藤 真吾	4
4	釧路市	一般	NBヤング		中村 満	5
5	釧路市	一般	大五露ヤング		佐藤 利晴	4
6	釧路市	precious	プレシャスA		山田 祐太	5
7	釧路市	precious	プレシャスB		熊谷 真悟	4
8	釧路市	precious	プレシャスC		佐野 健太	5
9	釧路市	precious	ReverseA		佐々木 凌雅	4
10	釧路市	precious	ReverseB		小林 慎治	5
11	釧路市	precious	ReverseC		高橋 正和	4
12	釧路市	ラズルダズル	ラズルダズル		近松 大志	4
13	釧路市	Spirytus	スピリタスA		綿谷 光貴	5
14	釧路市	NBクラブ	NBヤングB		瀬賀 達郎	4
計	計14チーム					63

レディース【6人制クラス】

N0		連盟登録名	チーム名	監督名	キャプテン名	選手数
1	釧路市	一般	ピース		尾崎 冬子	7
2	釧路市	一般	生ービビアン	越智 正典	浜津 和子	8
3	釧路市	サラブ	サラブ	近藤 幸子	山根 すが子	9
4	釧路市	スカイメッツ	スカイメッツ		中久保 綾子	9
5	釧路市	GETWIN	ブラックキャット		佐々木 光子	8
計	計5チーム					41

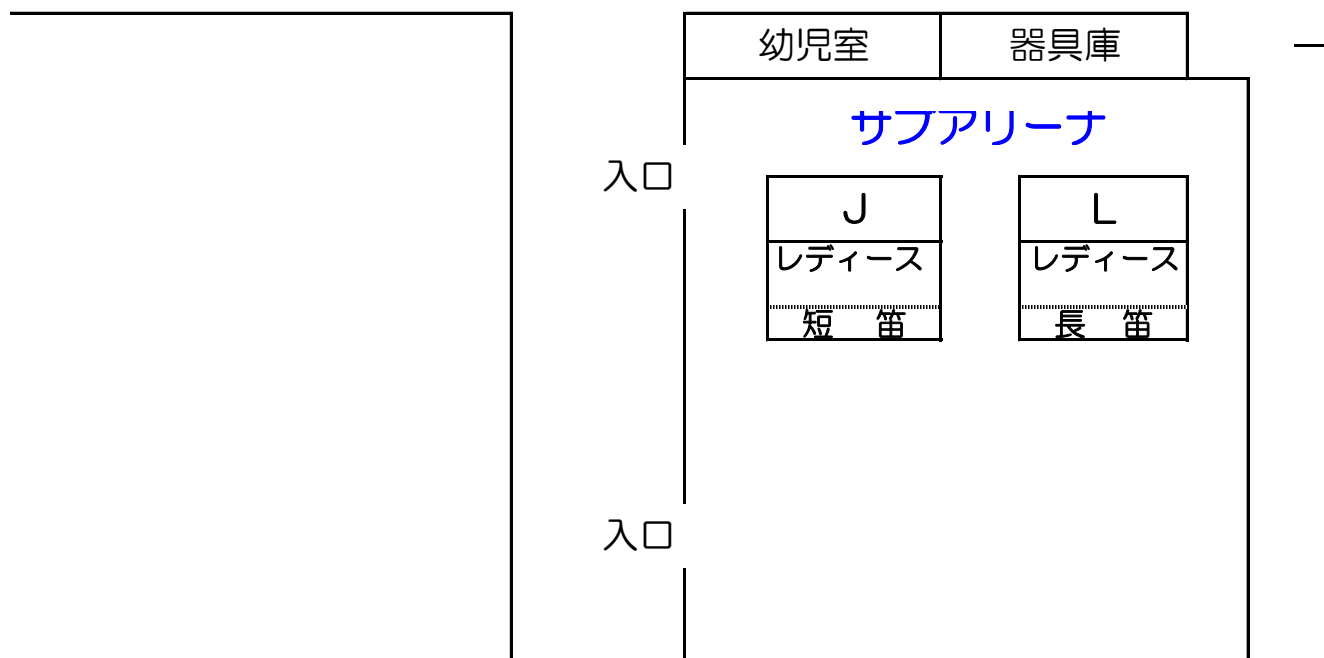
	トリムブロンズ参加合計チーム数／合計人数	8	38
	トリムヤング参加合計チーム数／合計人数	14	63
	レディース6人制参加合計チーム数／合計人数	5	41
	今大会参加 合計チーム数／合計人数	27	142

【湿原の風アリーナ釧路コート区分】



(ロ ビー)

正面玄関



Aブロック トリムブロンズ	1 新川大五露	2 スターズ	3 T.poohZ	4 CSG	勝敗	セット率	得失点率	順位
1 新川大五露		B1		B3	/	/	/	
2 スターズ			B4		/	/	/	
3 T.poohZ				B2	/	/	/	
4 CSG					/	/	/	

Bブロック トリムブロンズ	5 NBクラブ	6 阿寒フェニックス	7 Feliz	8 T.poohG	勝敗	セット率	得失点率	順位
5 NBクラブ		C1		C3	/	/	/	
6 阿寒フェニックス			C4		/	/	/	
7 Feliz				C2	/	/	/	
8 T.poohG					/	/	/	

Aブロック トリムヤング	1 NBヤング	2 ReverseB	3 プレシヤスC	4 Prezzle	勝敗	セット率	得失点率	順位
1 NBヤング		A1		A3	/	/	/	
2 ReverseB			A4		/	/	/	
3 プレシヤスC				A2	/	/	/	
4 Prezzle					/	/	/	

Bブロック トリムヤング	5 大五露ヤング	6 Chronos	7 プレシャスA	8 ラズルダズル	勝敗	セット率	得失点率	順位
5 大五露ヤング		D1		D3	/	/	/	
6 Chronos			D4		/	/	/	
7 プレシャスA				D2	/	/	/	
8 ラズルダズル					/	/	/	

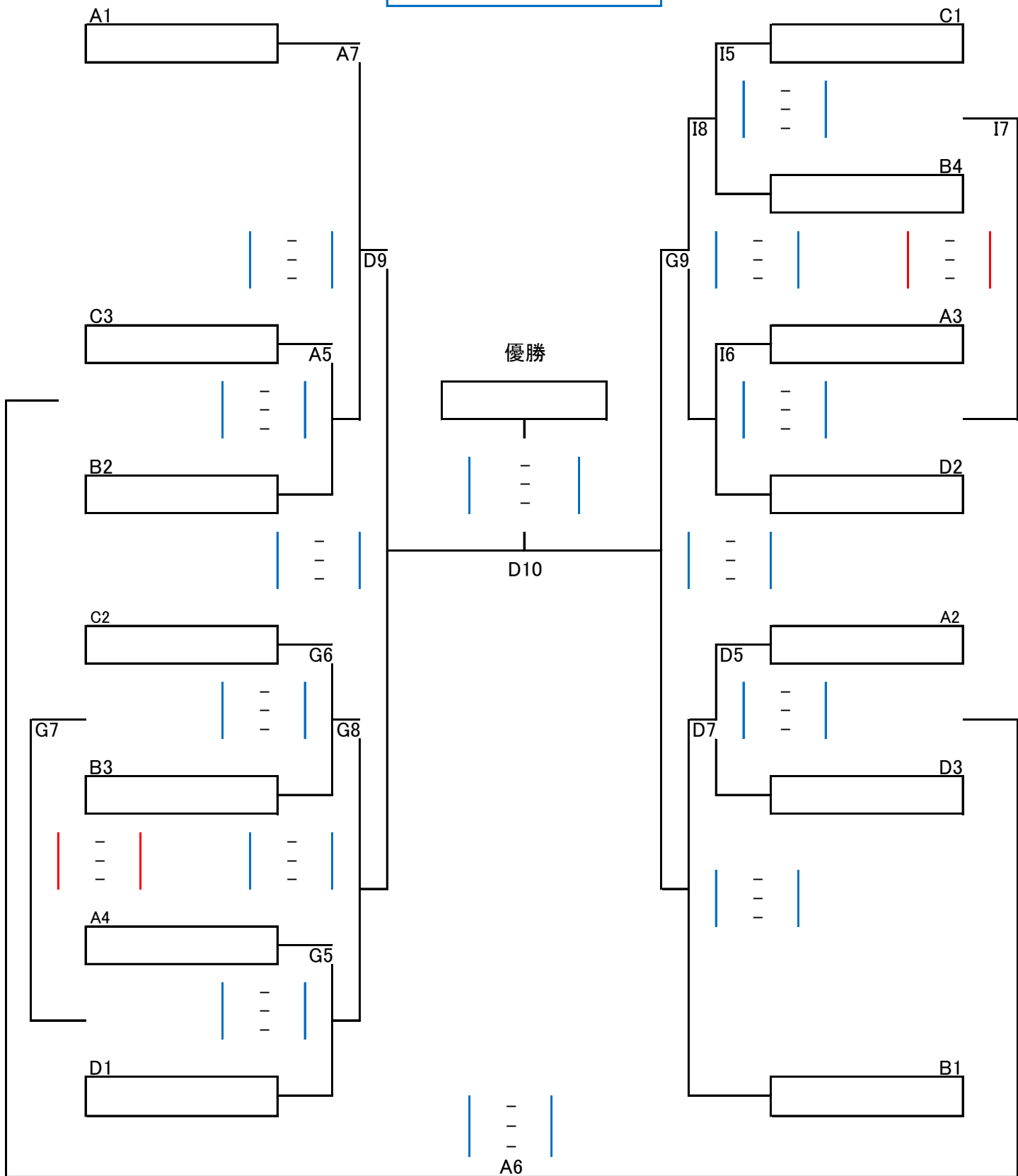
Fブロック トリムヤング	9 ReverseC	10 NBヤングB	11 浜っこ	勝敗	セット率	得失点率	順位
9 ReverseC		G3	G2	/	/	/	
10 NBヤングB			G1	/	/	/	
11 浜っこ				/	/	/	

Fブロック トリムヤング	12 プレシャスB	13 ReverseA	14 スピリタスA	勝敗	セット率	得失点率	順位
12 プレシャスB		I3	I2	/	/	/	
13 ReverseA			I1	/	/	/	
14 スピリタスA				/	/	/	

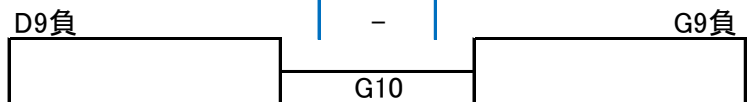
Aブロック レディース6人制	1 ブラックキャット	2 サラブ	3 生ービビアン	4 スカイメッツ	5 ピース	勝敗	セット率	得失点率	順位
1 ブラック キャット		[-] J9 [-] [-]	[-] J7 [-] [-]	[-] J4 [-] [-]	[-] J2 [-] [-]	/	/	/	
2 サラブ	[-] [-] [-]		[-] J3 [-] [-]	[-] J6 [-] [-]	[-] J1 [-] [-]	/	/	/	
3 生ー ビビアン	[-] [-] [-]	[-] [-] [-]		[-] L1 [-] [-]	[-] J5 [-] [-]	/	/	/	
4 スカイ メッツ	[-] [-] [-]	[-] [-] [-]	[-] [-] [-]		[-] J8 [-] [-]	/	/	/	
5 ピース	[-] [-] [-]	[-] [-] [-]	[-] [-] [-]	[-] [-] [-]		/	/	/	

1位	
2位	
3位	
4位	
5位	

トリムヤング決勝トーナメント

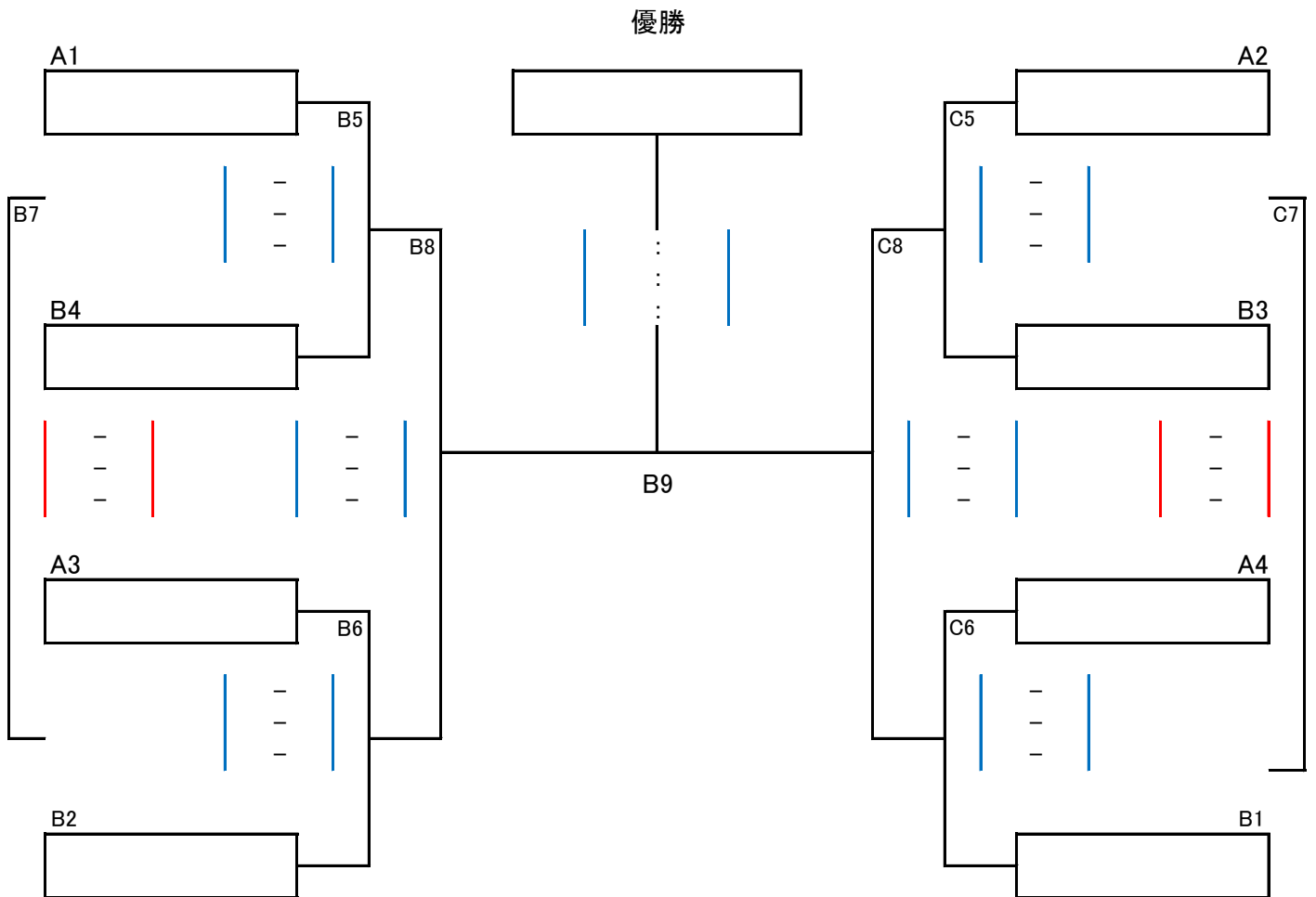


3位決定戦

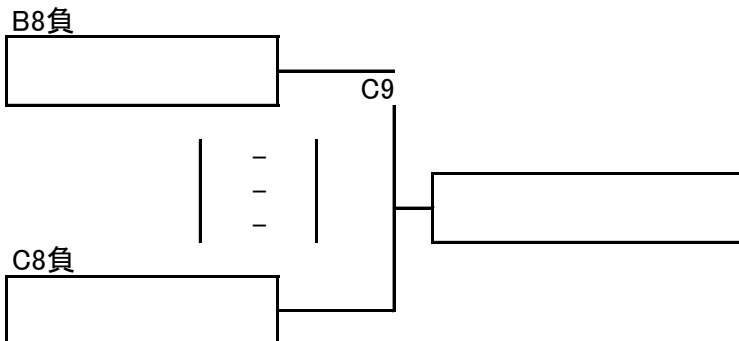


優勝	
準優勝	
3 位	

トリムブロンズ 決勝トーナメント



3位決定戦



優勝	
準優勝	
3位	

第27回 N・S杯ソフトバレーボール東北北海道選抜大会選手名簿

1 トリム ブロンズクラス

チーム名	阿寒フェニックス		
キャプテン/監督	遊佐 孝宏		
NO	背番号	選手名	年齢 性別
1	3	遊佐 孝宏	54才 男
2	13	野澤 保範	55才 男
3	24	西 環枝	57才 女
4	12	鈴木 明美	49才 女
5	19	一ノ戸 洋美	48才 女
6			才
7			才
8			才

2

チーム名	スターズ		
キャプテン/監督	多田 悟		
NO	背番号	選手名	年齢 性別
1	77	越智 正典	56才 男
2	55	多田 悟	60才 男
3	10	渡部 富美雄	61才 男
4	5	鈴木 哲	45才 男
5	1	鈴木 裕恵	50才 女
6	4	濱浦 京子	53才 女
7			才
8			才

3

チーム名	T. PoohG		
キャプテン/監督	中村 峰昭		
NO	背番号	選手名	年齢 性別
1	33	中村 峰昭	40才 男
2	4	梅津 彰	48才 男
3	6	大峠 貴美枝	52才 女
4	63	會田 美鈴	45才 女
5			才
6			才
7			才
8			才

4 トリム ブロンズクラス

チーム名	CSG		
キャプテン/監督	佐藤 真一		
NO	背番号	選手名	年齢 性別
1	16	佐藤 真一	47才 男
2	11	山崎 憲一	47才 男
3	3	加藤 圭偉子	59才 女
4	22	藤田 聡美	54才 女
5	90	小林 こずえ	45才 女
6			才
7			才
8			才

5

チーム名	Feliz		
キャプテン/監督	瀧瀬 伸二		
NO	背番号	選手名	年齢 性別
1	4	瀧瀬 伸二	54才 男
2	49	中川 和樹	46才 男
3	7	桑嶋 晶子	49才 女
4	5	太田 優子	45才 女
5	13	宮西 彰	62才 男
6			才
7			才
8			才

6

チーム名	T. PoohZ		
キャプテン/監督	皆川 伸幸		
NO	背番号	選手名	年齢 性別
1	73	皆川 伸幸	40才 男
2	30	千高 敏	59才 男
3	21	皆川 洋子	40才 女
4	28	佐々木 弥生	48才 女
5	23	深井 サオリ	40才 女
6			才
7			才
8			才

7 トリム ブロンズクラス

チーム名	新川大五露		
キャプテン/監督	村田 篤		
NO	背番号	選手名	年齢 性別
1	1	荻野 敏明	66才 男
2	8	村田 篤	58才 男
3	6	赤沢 恵	62才 女
4	3	本間 美由紀	51才 女
5			才
6			才
7			才
8			才

8

チーム名	NBクラブ		
キャプテン/監督	水上 良教		
NO	背番号	選手名	年齢 性別
1	1	水上 良教	42才 男
2	3	大野澤 昌	44才 男
3	7	嶋村 貴美江	44才 女
4	12	小島 まり子	38才 女
5			才
6			才
7			才
8			才

1 トリム ヤングクラス

チーム名	Chronos		
キャプテン/監督	富崎 晃一		
NO	背番号	選手名	年齢 性別
1	23	富崎 晃一	30才 男
2	19	須田 匠	35才 男
3	17	島田 祐也	36才 男
4	27	島田 智夏	34才 女
5	10	須田 千佳	30才 女
6	16	富崎 歌純	30才 女
7			才
8			才

2 トリム ヤングクラス

チーム名	浜っこ		
キャプテン/監督	小関 拓人 小島竜二		
NO	背番号	選手名	年齢 性別
1	33	小関 拓人	29才 男
2	11	今 慎太郎	31才 男
3	7	山田 友佳	31才 女
4	8	佐藤 亜弓	29才 女
5			才
6			才
7			才
8			才

3

チーム名	prezzle		
キャプテン/監督	工藤 真吾		
NO	背番号	選手名	年齢 性別
1	7	工藤 真吾	29才 男
2	14	山下 修平	24才 男
3	22	前川 わかな	24才 女
4	10	戸田 奈美穂	23才 女
5			才
6			才
7			才
8			才

4

チーム名	NBヤング		
キャプテン/監督	中村 満		
NO	背番号	選手名	年齢 性別
1	10	武藤 直継	30才 男
2	2	中村 満	27才 男
3	11	武藤 真弓	31才 女
4	25	久慈 千絵	33才 女
5	6	田口 沙由里	28才 女
6			才
7			才
8			才

第27回 N・S杯ソフトバレーボール東北海道選抜大会選手名簿

5 トリム ヤングクラス

チーム名		大五露ヤング		
キャプテン/監督		佐藤 利晴		
NO	背番号	選手名	年齢	性別
1	4	佐藤 利晴	38	才男
2	10	古平 純	23	才男
3	6	小山 衿奈	22	才女
4	9	宮崎 瑠美奈	22	才女
5				才
6				才
7				才
8				才

6

チーム名		ラズルダズル		
キャプテン/監督		近松 大志		
NO	背番号	選手名	年齢	性別
1	11	近松 大志	31	才男
2	3	會田 翔	25	才男
3	32	鈴木 望美	25	才女
4	12	楨本 あかね	24	才女
5	13	阿部 郁美	23	才女
6				才
7				才
8				才

7

チーム名		プレシヤスA		
キャプテン/監督		山田 祐太		
NO	背番号	選手名	年齢	性別
1	1	山田 祐太	25	才男
2	6	山田 真也	22	才男
3	11	須佐 邦子	50	才女
4	4	山田 美緒	24	才女
5	5	山田 千洋	24	才女
6				才
7				才
8				才

8 トリム ヤングクラス

チーム名		プレシヤスB		
キャプテン/監督		熊谷 真悟		
NO	背番号	選手名	年齢	性別
1	25	熊谷 真悟	28	才男
2	21	中島 慎哉	27	才男
3	20	末永 知教	42	才女
4	18	中島 杏子	27	才女
5				才
6				才
7				才
8				才

9

チーム名		プレシヤスC		
キャプテン/監督		佐野 健太		
NO	背番号	選手名	年齢	性別
1	15	三上 元吾	43	才男
2	8	富野 至	36	才男
3	12	佐野 健太	25	才男
4	9	富野 知佳子	33	才女
5	45	桑田 美佐	28	才女
6				才
7				才
8				才

10

チーム名		ReverseA		
キャプテン/監督		佐々木 凌雅		
NO	背番号	選手名	年齢	性別
1	9	飯澤 弥尋	21	才男
2	12	吉田 李	21	才女
3	14	佐々木 凌雅	21	才男
4	17	入澤 奈緒	21	才女
5				才
6				才
7				才
8				才

11 トリム ヤングクラス

チーム名		ReverseB		
キャプテン/監督		小林 慎治		
NO	背番号	選手名	年齢	性別
1	8	梅津 和将	20	才男
2	13	佐々木 滉太	19	才男
3	16	山内 彩椰	21	才女
4	27	小林 慎治	20	才男
5	28	坂下 瑞季	19	才女
6				才
7				才
8				才

12

チーム名		ReverseC		
キャプテン/監督		高橋 正和		
NO	背番号	選手名	年齢	性別
1	4	高橋 正和	22	才男
2	7	宮下 遙	22	才女
3	11	朝倉 萌	21	才女
4	34	河邊 巧磨	22	才男
5				才
6				才
7				才
8				才

13

チーム名		スピリタスA		
キャプテン/監督		綿谷 光貴		
NO	背番号	選手名	年齢	性別
1	4	綿谷 光貴	36	才男
2	14	古村 諒平	29	才男
3	20	伊東 佳基	27	才男
4	17	荒谷 麻希	33	才女
5	16	新井 かおり	28	才女
6				才
7				才
8				才

14 トリム ヤングクラス

チーム名		NBヤングB		
キャプテン/監督		瀬賀 達郎		
NO	背番号	選手名	年齢	性別
1	69	瀬賀 達郎	30	才男
2	1	中條 浩斗	22	才男
3	5	中村 友美	41	才女
4	7	工藤 美奈子	47	才女
5				才
6				才
7				才
8				才

チーム名				
キャプテン/監督				
NO	背番号	選手名	年齢	性別
1				才
2				才
3				才
4				才
5				才
6				才
7				才
8				才

チーム名				
キャプテン/監督				
NO	背番号	選手名	年齢	性別
1				才
2				才
3				才
4				才
5				才
6				才
7				才
8				才

第27回 N・S杯ソフトバレーボール東北北海道選抜大会選手名簿

1 レディースクラス 6人制

チーム名		ピース			
キャプテン名		尾碕 冬子			
NO	背番号	選手名	年 齢	性 別	
1	10	谷川 眞由美	56	才	女
2	17	尾碕 冬子	54	才	女
3	7	片岡 香	52	才	女
4	6	木曾 則子	56	才	女
5	5	岩井 明美	49	才	女
6	9	高橋 百合子	48	才	女
7	20	瀧口 悦子	43	才	女
8				才	
9				才	
10				才	

2

チーム名		生一ビビアン			
キャプテン名		浜津 和子		越智正典	
NO	背番号	選手名	年 齢	性 別	
1	11	福田 加代子	65	才	女
2	16	高橋 尚子	60	才	女
3	20	浜津 和子	61	才	女
4	18	時田 亜弥	31	才	女
5	31	加茂 佑香	33	才	女
6	10	田中 優貴	33	才	女
7	3	中村 末子	59	才	女
8	5	岡田 みゆき	44	才	女
9				才	
10				才	

3

チーム名		サラブ			
キャプテン名		山根 すが子		近藤幸子	
NO	背番号	選手名	年 齢	性 別	
1	19	山根 すが子	53	才	女
2	9	近藤 幸子	57	才	女
3	15	石山 加奈子	54	才	女
4	11	池辺 ゆかり	55	才	女
5	6	藤田 雅美	44	才	女
6	21	小山 直美	41	才	女
7	22	脇本 めぐみ	44	才	女
8	20	浜内 美峰	49	才	女
9	13	成田 一美	39	才	女
10				才	

4 レディースクラス 6人制

チーム名		スカイメッツ			
キャプテン名		中久保 綾子			
NO	背番号	選手名	年 齢	性 別	
1	13	中久保 綾子	45	才	女
2	6	片垣 亜希恵	51	才	女
3	15	佐久間 次美	49	才	女
4	19	藤山 美恵子	40	才	女
5	3	山村 江利子	54	才	女
6	11	牧野 由美	40	才	女
7	4	川上 喜代美	53	才	女
8	2	森 訓子	54	才	女
9	14	矢田 容子	45	才	女
10				才	女

5

チーム名		ブラックキャット			
キャプテン名		佐々木 光子			
NO	背番号	選手名	年 齢	性 別	
1	3	佐々木 光子	51	才	女
2	6	原田 久美子	51	才	女
3	8	野村 直子	47	才	女
4	12	平川 亜紀	39	才	女
5	16	佐山 まゆみ	54	才	女
6	22	高島 春奈	40	才	女
7	27	杉本 佳奈	35	才	女
8	33	工藤 由紀	46	才	女
9				才	
10				才	

チーム名					
キャプテン名					
NO	背番号	選手名	年 齢	性 別	
1				才	
2				才	
3				才	
4				才	
5				才	
6				才	
7				才	
8				才	
9				才	
10				才	

28年度 第27回 NS杯ソフトバレーボール東北北海道大会 審判割当表 2016/10/9

会場	メインアリーナ						サブアリーナ	
種目	ヤング	トリムブロンズ	トリムブロンズ	ヤング	ヤング	ヤング	レディース6人制	レディース6人制
コート	Aコート	Bコート	Cコート	Dコート	Gコート	Iコート	Jコート	Lコート
ブロック記号	A	A	B	B	C	D	A	B
第1試合	1 NBヤング	1 新川大五露	1 NBクラブ	1 大五露ヤング	2 NBヤング B	2 Reverse A	2 サラブ	3 生ービビアン
	2 Reverse B	2 スターズ	2 阿寒フェニックス	2 Chronos	3 浜っこ	3 スピリタス A	5 ピース	4 スカイメッツ
審判チーム	4 prezzle	4 CSG	4 T.pooH G	4 ラズルダズル	1 Reverse C	1 プレシャス B	1 ブラックキャット	プレシャスA・C
第2試合	3 プレシャスC	3 T.pooH Z	3 Feliz	3 プレシャスA	1 Reverse C	1 プレシャス B	1 ブラックキャット	
	4 prezzle	4 CSG	4 T.pooH G	4 ラズルダズル	3 浜っこ	3 スピリタス A	5 ピース	
審判チーム	2 Reverse B	2 スターズ	2 阿寒フェニックス	2 Chronos	2 NBヤング B	2 Reverse A	4 スカイメッツ	
第3試合	1 NBヤング	1 新川大五露	1 NBクラブ	1 大五露ヤング	1 Reverse C	1 プレシャス B	2 サラブ	
	4 prezzle	4 CSG	4 T.pooH G	4 ラズルダズル	2 NBヤング B	2 Reverse A	3 生ービビアン	
審判チーム	3 プレシャスC	3 T.pooH Z	3 Feliz	3 プレシャスA	3 浜っこ	3 スピリタス A	5 ピース	
第4試合	2 Reverse B	2 スターズ	2 阿寒フェニックス	2 Chronos			1 ブラックキャット	
	3 プレシャスC	3 T.pooH Z	3 Feliz	3 プレシャスA			4 スカイメッツ	
審判チーム	1 NBヤング	1 新川大五露	1 NBクラブ	1 大五露ヤング			3 生ービビアン	
	ヤング決勝T	トリムブロンズ決勝T	トリムブロンズ決勝T	ヤング決勝T	ヤング決勝T	ヤング決勝T	レディース6人制	レディース6人制
第5試合	C3	A1	A2	A2	A4	C1	3 生ービビアン	
	B2	B4	B3	D3	D1	B4	5 ピース	
審判チーム	A1	A3・B2	A4・B1	B1	C2・B3	A3・D2	1 ブラックキャット	
第6試合	A5負	A3	A4		C2	A3	2 サラブ	
	D5負	B2	B1		B3	D2	4 スカイメッツ	
審判チーム	A5勝、D5勝	A1・B4	A2・B3		A4・D1	C1・B4	5 ピース	
第7試合	A1	B5負	C5負	B1	G5負	I5負	1 ブラックキャット	
	A5勝	B6負	C6負	D5勝	G6負	I6負	3 生ービビアン	
審判チーム	A5負	B5勝、B6勝	C5勝、C6勝	D5負	G5勝・G6勝	I5勝・I6勝	2 サラブ	
第8試合		B5勝	C5勝		G5勝	I5勝	4 スカイメッツ	
		B6勝	C6勝		G6勝	I6勝	5 ピース	
審判チーム		B5負、B6負	C5負、C6負		G5負・G6負	I5負・I6負	3 生ービビアン	
第9試合		B8勝 決勝	B8負 3決	A7勝	D7勝		1 ブラックキャット	
		C8勝	C8負	G8勝	I8勝		2 サラブ	
審判チーム		審判部、B5負、B6負	C5負、C6負	A7負・G8負	D7負・I8負		4 スカイメッツ	
第10試合				D9勝 決勝	D9負 3決			
				G9勝	G9負			
審判チーム				審判部	G7勝、I7勝			

【各部より注意・連絡事項】

◆ 競技上の注意事項

- 1 各種目とも、1回戦は同一地域・サークル同志の対戦は考慮する。
- 2 **選手変更届けは、受付時に所定用紙を受領し、必要事項を記入のうえ開会式前に大会本部へ提出し承認を得ること。**
- 3 ゲームの進行は、試合間隔をあげないで次のゲームを速やかに実施のこと。
- 4 試合の進行状況により、コートを変更する事もありますのでご協力ください。
- 5 昼食タイムは、特に設けないものとする。

◆ 審判上の注意事項

- 1 審判は「相互審判」で実施する。但し準決勝以上の主審については本部で考慮する。
- 2 試合前の練習は、審判の指示に従い、速やかにゲームを開始する。
- 3 コートが隣接しているため、審判の判断で他コートに入った時点でデッドとする。
- 4 主審は試合終了後、得点記録カードを確認し速やかに本部席に提出すること。
- 5 審判・判定に対する不服事項が生じた場合ゲーム終了後本部へ申し出ること。
- 6 お互いに楽しく・和やかにプレーすることを原則とする。（スポーツマンシップの遵守）

◆ 総務連絡事項

- 1 **開会式は全員参加を旨とし、指定された時間に必ず集合し、私語は慎んでください。**
- 2 ゴミの処理については、各チームが責任を持って持ち帰ること。
- 3 喫煙は指定された場所で（**空き缶等を用いて喫煙されないよう**）お願いいたします。
- 4 ホイッスルは、各チーム（個人）で用意すること。
- 5 表彰の範囲について、各種目第3位までとします。
- 6 表彰該当チームは、必ず閉会式に参加すること。
- 7 休憩利用範囲は、ロビー、休憩ラウンジ・観覧席の一部です。
- 8 各チームが利用した場所は、忘れ物がないか確認し必ず清掃のこと。
- 9 貴重品の管理は各チーム（個人）が責任を持って管理すること。
- 10 各自、**スポーツマンとしてのマナー**を守り、楽しい大会にしましょう。