

第12回KUSHIROソフトバレーボール北海道大会

《結果報告書》

期日：平成28年9月4日
会場：湿原の風アリーナ釧路

大会会長 隅田 一隆
大会委員長 中嶋 セツ子
競技委員長 越智 正典
審判委員長 富野 至
総務委員長 宮沢 香澄

計 37チーム

★ トリムの部・ゴールドクラス (4チーム)

優勝：新川大五露 A (釧路市)
準優勝：S O L E (釧路市)
第3位：生一倶楽部 (釧路市)
第3位：S O L E ・ G (釧路市)

★ トリムの部・ブロンズAクラス (7チーム)

優勝：ゼ ロ ス A (札幌市)
準優勝：C O O L (富良野市)
第3位：N B クラ ブ (釧路市)
第3位：プレシヤス B A (釧路市)

★ トリムの部・ブロンズBクラス (3チーム)

優勝：T . P o o h Z (釧路市)
準優勝：F e l i z B (釧路市)
第3位：フェニックス E (札幌市)

★ トリムの部・ヤングクラス (14チーム)

優勝：飛 翔 会 (中標津町)
準優勝：C h r o n o s (中標津町)
第3位：ラズルダズル A (釧路市)
第3位：N B ヤ ン グ (釧路市)

★ レディースの部・(A)クラス (4チーム)

優勝：スカイメッツ A (釧路市)
準優勝：サ ラ ブ (釧路市)
第3位：L U C H (北広島市)
第3位：ホワイトキャット (釧路市)

★ レディースの部・(B)クラス (4チーム)

優勝：スカイメッツ C (釧路市)
準優勝：昭和レッド (釧路市)
第3位：マダムサラブ (釧路市)
第3位：G E T W I N L B (釧路市)

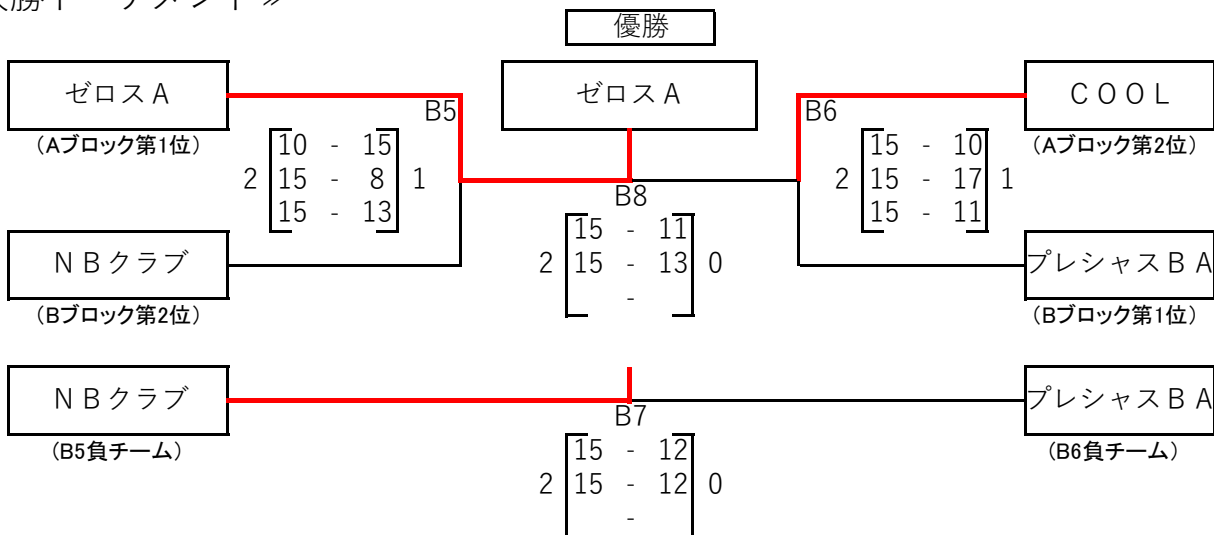
【トリムの部 ブロンズAクラス】

《予選リンク戦》

Aブロック	COOL	ゼロスA	生ーブロンズA	ペガサス和	勝敗	セット率	得失点率	順位
COOL (旭川)		1 $\begin{bmatrix} 10 - 15 \\ 15 - 11 \\ 9 - 15 \end{bmatrix}$ B1 2		2 $\begin{bmatrix} 15 - 11 \\ 15 - 3 \\ - \end{bmatrix}$ B3 0	1:1	3 / 2 / 1.50	/	2
ゼロスA (札幌市)	2 $\begin{bmatrix} 15 - 10 \\ 11 - 15 \\ 15 - 9 \end{bmatrix}$ 1		2 $\begin{bmatrix} 15 - 7 \\ 15 - 12 \\ - \end{bmatrix}$ B4 0		2:0	/	/	1
生ーブロンズA (釧路市)		0 $\begin{bmatrix} 7 - 15 \\ 12 - 15 \\ - \end{bmatrix}$ 2		0 $\begin{bmatrix} 10 - 15 \\ 14 - 16 \\ - \end{bmatrix}$ B2 2	0:2	/	/	4
ペガサス和 (札幌市)	0 $\begin{bmatrix} 11 - 15 \\ 3 - 15 \\ - \end{bmatrix}$ 2		2 $\begin{bmatrix} 15 - 10 \\ 16 - 14 \\ - \end{bmatrix}$ 0		1:1	2 / 2 / 1.00	/	3

Bブロック	NBクラブ	フェニックスC	プレシャスBA	勝敗	セット率	得失点率	順位
NBクラブ (釧路市)		2 $\begin{bmatrix} 15 - 9 \\ 15 - 12 \\ - \end{bmatrix}$ C3 0	0 $\begin{bmatrix} 16 - 17 \\ 16 - 17 \\ - \end{bmatrix}$ C2 2	1:1	/	/	2
フェニックスC (札幌市)	0 $\begin{bmatrix} 9 - 15 \\ 12 - 15 \\ - \end{bmatrix}$ 2		0 $\begin{bmatrix} 10 - 15 \\ 8 - 15 \\ - \end{bmatrix}$ C1 2	0:2	/	/	3
プレシャスBA (釧路市)	2 $\begin{bmatrix} 17 - 16 \\ 17 - 16 \\ - \end{bmatrix}$ 0	2 $\begin{bmatrix} 15 - 10 \\ 15 - 8 \\ - \end{bmatrix}$ 0		2:0	/	/	1

《決勝トーナメント》



優勝	ゼロスA	3位	NBクラブ
準優勝	COOL	3位	プレシャスBA

【トリムの部 ブロンズAクラス】

≪親睦リンク戦≫

	A3 ペガサス和	B3 フェニックスC	A4 生ーブロンズA	勝敗	セット率	得失点率	順位
A3 ペガサス和	/	0 $\begin{bmatrix} 13 - 15 \\ 14 - 16 \\ - \end{bmatrix}$ C7 2	2 $\begin{bmatrix} 15 - 10 \\ 11 - 15 \\ 15 - 13 \end{bmatrix}$ C6 1	1:1	/	/	2
B3 フェニックスC	2 $\begin{bmatrix} 15 - 13 \\ 16 - 14 \\ - \end{bmatrix}$ 0	/	2 $\begin{bmatrix} 15 - 11 \\ 9 - 15 \\ 15 - 16 \end{bmatrix}$ C5 1	2:0	/	/	1
A4 生ーブロンズA	1 $\begin{bmatrix} 10 - 15 \\ 15 - 11 \\ 13 - 15 \end{bmatrix}$ 2	1 $\begin{bmatrix} 11 - 15 \\ 15 - 9 \\ 6 - 15 \end{bmatrix}$ 2	/	0:2	/	/	3

【トリムの部 ブロンズBクラス】

≪決勝リーグ戦≫

Bブロック	T. poohZ	FelizB	フェニックスE	勝敗	セット率	得失点率	順位
T. PoohZ (釧路市)	/	2 $\begin{bmatrix} 15 - 12 \\ 16 - 17 \\ 15 - 13 \end{bmatrix}$ G3 1	2 $\begin{bmatrix} 15 - 9 \\ 15 - 9 \\ - \end{bmatrix}$ G2 0	4:0	/	/	1
		2 $\begin{bmatrix} 15 - 8 \\ 14 - 16 \\ 15 - 7 \end{bmatrix}$ G6 1	2 $\begin{bmatrix} 15 - 9 \\ 12 - 15 \\ 15 - 10 \end{bmatrix}$ G5 1				
FelizB (釧路市)	1 $\begin{bmatrix} 12 - 15 \\ 17 - 16 \\ 13 - 15 \end{bmatrix}$ 2	/	2 $\begin{bmatrix} 17 - 16 \\ 15 - 6 \\ - \end{bmatrix}$ G1 0	2:2	/	/	2
	1 $\begin{bmatrix} 8 - 15 \\ 16 - 14 \\ 7 - 15 \end{bmatrix}$ 2		2 $\begin{bmatrix} 15 - 13 \\ 12 - 15 \\ 15 - 13 \end{bmatrix}$ G4 1				
フェニックスE (札幌市)	0 $\begin{bmatrix} 9 - 15 \\ 9 - 15 \\ - \end{bmatrix}$ 2	0 $\begin{bmatrix} 16 - 17 \\ 6 - 15 \\ - \end{bmatrix}$ 2	/	0:4	/	/	3
	1 $\begin{bmatrix} 9 - 15 \\ 15 - 12 \\ 10 - 15 \end{bmatrix}$ 2	1 $\begin{bmatrix} 13 - 15 \\ 15 - 12 \\ 13 - 15 \end{bmatrix}$ 2					

優勝	T.poohZ
準優勝	FelizB
3位	フェニックスE

【トリムの部 ヤングクラス】

《予選リンク戦》

Aブロック	プレシャスA	BLAST	ReverseA	WBT- I	勝敗	セット率	得失点率	順位
プレシャスA (釧路市)		2 $\begin{bmatrix} 15 - 8 \\ 15 - 5 \\ - \end{bmatrix}$ ^{D1} 0		2 $\begin{bmatrix} 15 - 13 \\ 17 - 16 \\ - \end{bmatrix}$ ^{D3} 0	2:0	4 / 0 10.00	/	1
BLAST (中標津町)	0 $\begin{bmatrix} 8 - 15 \\ 5 - 15 \\ - \end{bmatrix}$ 2		1 $\begin{bmatrix} 11 - 15 \\ 15 - 13 \\ 11 - 15 \end{bmatrix}$ ^{D4} 2		0:2	1 / 4 0.25	/	3
ReverseA (釧路市)		2 $\begin{bmatrix} 15 - 11 \\ 13 - 15 \\ 15 - 11 \end{bmatrix}$ 1		2 $\begin{bmatrix} 15 - 13 \\ 15 - 12 \\ - \end{bmatrix}$ ^{D2} 0	2:0	4 / 1 4.00	/	2
WBT- I (北見市)	0 $\begin{bmatrix} 13 - 15 \\ 16 - 17 \\ - \end{bmatrix}$ 2		0 $\begin{bmatrix} 13 - 15 \\ 12 - 15 \\ - \end{bmatrix}$ 2		0:2	0 / 4 0.00	/	4

Bブロック	ラズルダズルA	chronos	ReverseB	スピリタスA	勝敗	セット率	得失点率	順位
ラズルダズルA (釧路市)		2 $\begin{bmatrix} 15 - 9 \\ 15 - 6 \\ - \end{bmatrix}$ ^{E1} 0		2 $\begin{bmatrix} 15 - 9 \\ 15 - 8 \\ - \end{bmatrix}$ ^{E3} 0	2:0	/	/	1
chronos (中標津町)	0 $\begin{bmatrix} 9 - 15 \\ 6 - 15 \\ - \end{bmatrix}$ 2		2 $\begin{bmatrix} 15 - 6 \\ 15 - 6 \\ - \end{bmatrix}$ ^{E4} 0		1:1	2 / 2 45 / 42 1.070	/	2
ReverseB (釧路市)		0 $\begin{bmatrix} 6 - 15 \\ 6 - 15 \\ - \end{bmatrix}$ 2		0 $\begin{bmatrix} 11 - 15 \\ 10 - 15 \\ - \end{bmatrix}$ ^{E2} 2	0:2	/	/	4
スピリタスA (釧路市)	0 $\begin{bmatrix} 9 - 15 \\ 8 - 15 \\ - \end{bmatrix}$ 2		2 $\begin{bmatrix} 15 - 11 \\ 15 - 10 \\ - \end{bmatrix}$ 0		1:1	2 / 2 47 / 51 0.922	/	3

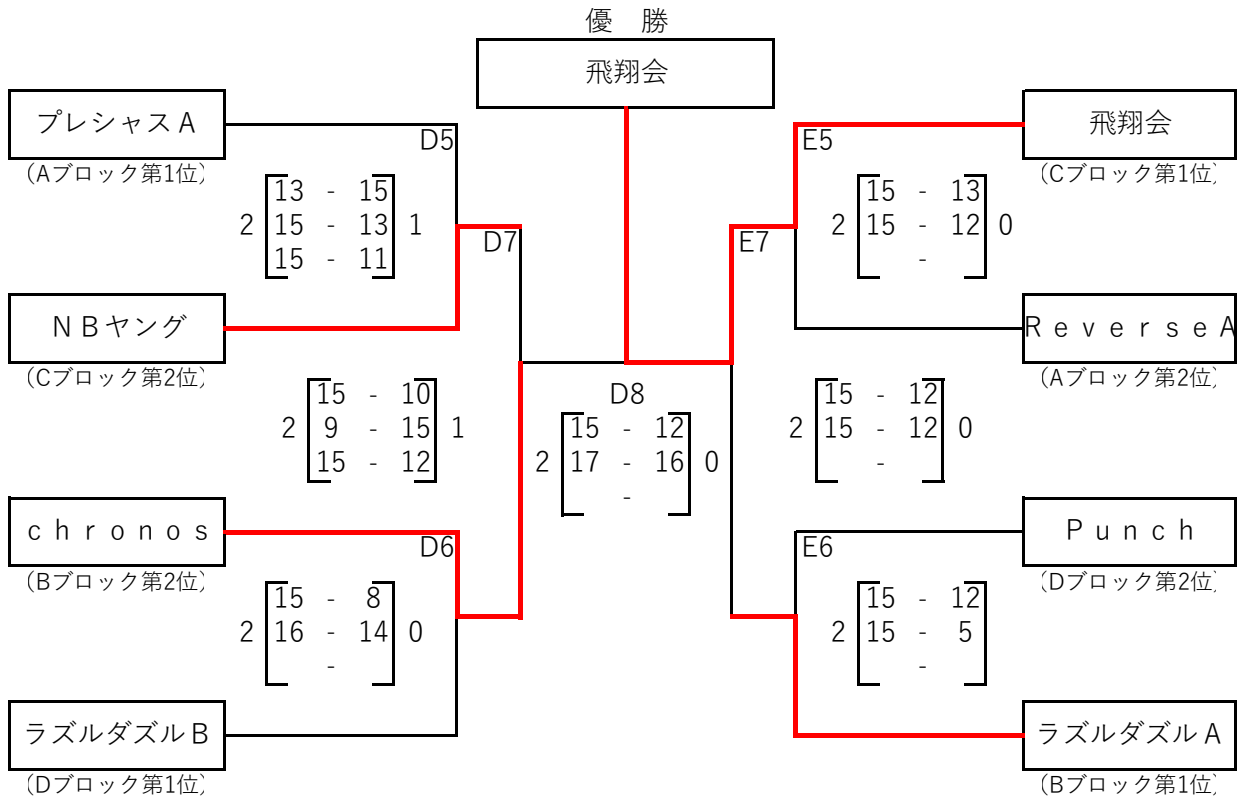
Cブロック	飛翔会	プレシャスC	NBヤング	勝敗	セット率	得失点率	順位
飛翔会 (中標津町)		2 $\begin{bmatrix} 16 - 14 \\ 15 - 8 \\ - \end{bmatrix}$ ^{H3} 0	2 $\begin{bmatrix} 16 - 17 \\ 15 - 8 \\ 15 - 13 \end{bmatrix}$ ^{H2} 1	2:0	/	/	1
プレシャスC (釧路市)	0 $\begin{bmatrix} 14 - 16 \\ 8 - 15 \\ - \end{bmatrix}$ 2		0 $\begin{bmatrix} 15 - 17 \\ 12 - 15 \\ - \end{bmatrix}$ ^{H1} 2	0:2	/	/	3
NBヤング (釧路市)	1 $\begin{bmatrix} 17 - 16 \\ 8 - 15 \\ 13 - 15 \end{bmatrix}$ 2	2 $\begin{bmatrix} 17 - 15 \\ 15 - 12 \\ - \end{bmatrix}$ 0		1:1	/	/	2

【トリムの部 ヤングクラス】

《予選リンク戦》

Dブロック	ラズルダズルB	Punch	プレシャスB	勝敗	セット率	得失点率	順位
ラズルダズルB (釧路市)	\	2 $\begin{bmatrix} 15 - 9 \\ 15 - 8 \\ - \end{bmatrix}$ ^{l3} 0	2 $\begin{bmatrix} 15 - 10 \\ 15 - 17 \\ 17 - 15 \end{bmatrix}$ ^{l2} 1	2:0	/	/	1
Punch (中標津町)	0 $\begin{bmatrix} 9 - 15 \\ 8 - 15 \\ - \end{bmatrix}$ 2	\	2 $\begin{bmatrix} 15 - 8 \\ 15 - 11 \\ - \end{bmatrix}$ ^{l1} 0	1:1	/	/	2
プレシャスB (釧路市)	1 $\begin{bmatrix} 10 - 15 \\ 17 - 15 \\ 15 - 17 \end{bmatrix}$ 2	0 $\begin{bmatrix} 8 - 15 \\ 11 - 15 \\ - \end{bmatrix}$ 2	\	0:2	/	/	3

《決勝トーナメント》



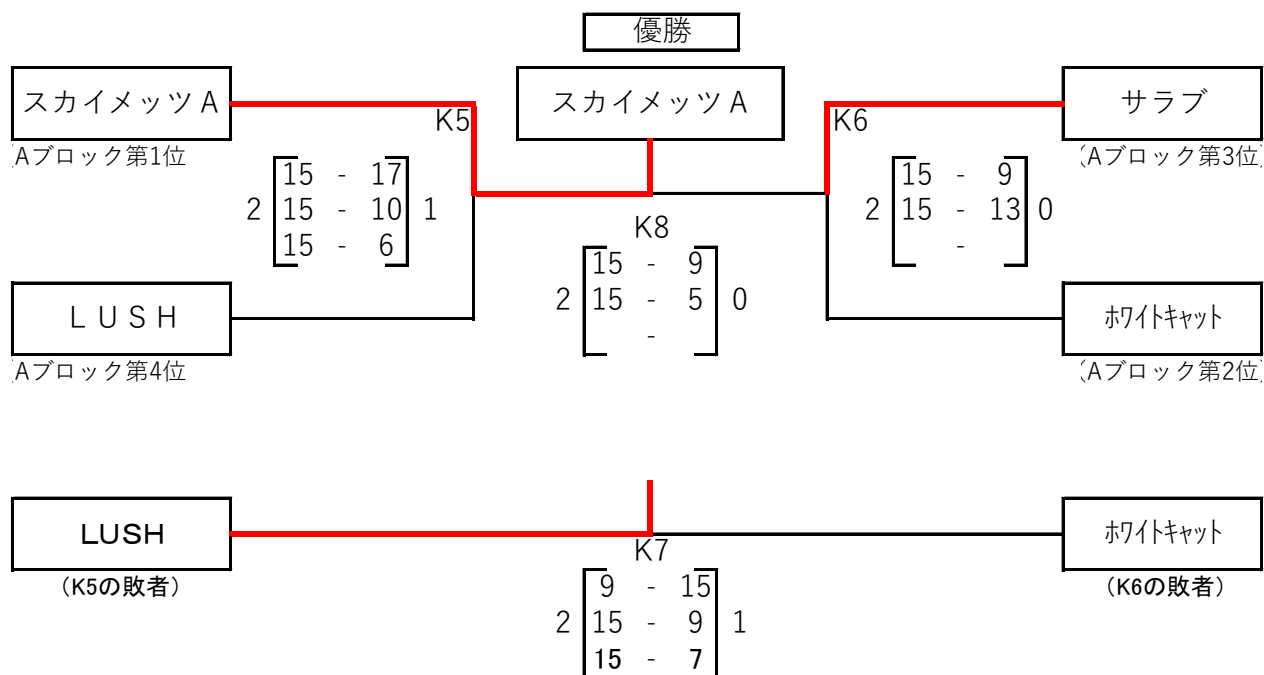
優勝	飛翔会	3位	ラズルダズルA
準優勝	chronos	3位	NBヤング

【 レディースの部 Aクラス 】

≪ 予選リンク戦 ≫

Aブロック	スカイメッツA	サラブ	ホワイトキャット	LUSH	勝敗	セット率	得失点率	順位
スカイメッツA (釧路市)	/	2 $\begin{bmatrix} 15 - 7 \\ 10 - 15 \\ 15 - 12 \end{bmatrix}$ ^{K1} 1	/	2 $\begin{bmatrix} 15 - 10 \\ 15 - 11 \\ - \end{bmatrix}$ ^{K3} 0	2:0	/	/	1
サラブ (釧路市)	1 $\begin{bmatrix} 7 - 15 \\ 15 - 10 \\ 12 - 15 \end{bmatrix}$ 2	/	2 $\begin{bmatrix} 16 - 14 \\ 12 - 15 \\ 15 - 9 \end{bmatrix}$ ^{K4} 1	/	1:1	3 / 3 1.00	/	3
ホワイトキャット (釧路市)	/	1 $\begin{bmatrix} 14 - 16 \\ 15 - 12 \\ 9 - 15 \end{bmatrix}$ 2	/	2 $\begin{bmatrix} 15 - 13 \\ 15 - 10 \\ - \end{bmatrix}$ ^{K2} 0	1:1	3 / 2 1.50	/	2
LUSH (北広島市)	0 $\begin{bmatrix} 10 - 15 \\ 11 - 15 \\ - \end{bmatrix}$ 2	/	0 $\begin{bmatrix} 13 - 15 \\ 10 - 15 \\ - \end{bmatrix}$ 2	/	0:2	/	/	4

≪ レディースAクラス 決勝トーナメント戦 ≫



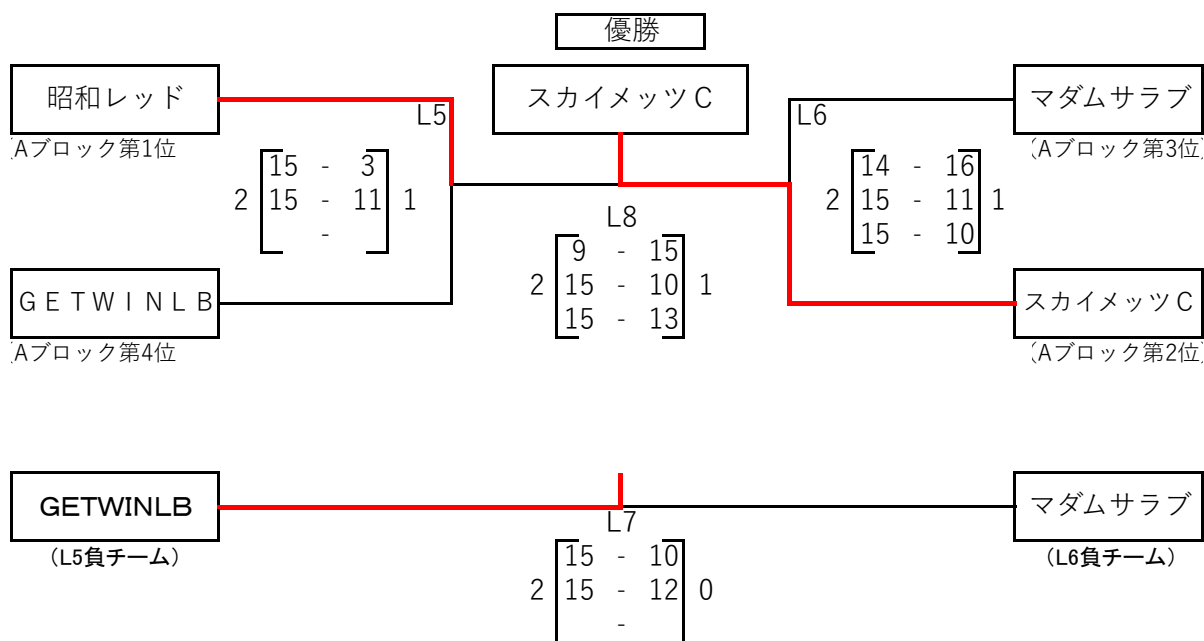
優勝	スカイメッツA	3位	LUSH
準優勝	サラブ	3位	ホワイトキャット

【 レディースの部 Bクラス 】

《 予選リンク戦 》

Aブロック	マダムサラブ	GETWINLB	昭和レッド	スカイメッツC	勝敗	セット率	得失点率	順位
マダムサラブ (釧路市)	/	2 $\begin{bmatrix} 15 - 11 \\ 7 - 15 \\ 16 - 14 \end{bmatrix}$ L1 1	/	1 $\begin{bmatrix} 13 - 15 \\ 16 - 14 \\ 13 - 15 \end{bmatrix}$ L3 2	1:1	3 / 3	80 / 84	3
GETWINLB (釧路市)	1 $\begin{bmatrix} 11 - 15 \\ 15 - 7 \\ 14 - 16 \end{bmatrix}$ 2	/	0 $\begin{bmatrix} 3 - 15 \\ 12 - 15 \\ - \end{bmatrix}$ L4 2	/	0:2	/	/	4
昭和レッド (釧路市)	/	2 $\begin{bmatrix} 15 - 3 \\ 15 - 12 \\ - \end{bmatrix}$ 0	/	2 $\begin{bmatrix} 16 - 14 \\ 12 - 15 \\ 15 - 13 \end{bmatrix}$ L2 1	2:0	/	/	1
スカイメッツC (釧路市)	2 $\begin{bmatrix} 15 - 13 \\ 14 - 16 \\ 15 - 13 \end{bmatrix}$ 1	/	1 $\begin{bmatrix} 14 - 16 \\ 15 - 12 \\ 13 - 15 \end{bmatrix}$ 2	/	1:1	3 / 3	86 / 85	2
						1.00	1.010	

《 レディースBクラス 決勝トーナメント戦 》



優勝	スカイメッツC	3位	マダムサラブ
準優勝	昭和レッド	3位	GETWINLB