

第 12 回 KUSHIRO

ソフトバレーボール北海道大会



と き	平成28年9月4日(日)	受 付	08時15分
		代表者会議	08時50分
		開 会 式	09時00分
		競 技 開 始	09時30分
		閉 会 式	競技終了後

と ころ 湿 原 の 風 ア リ ー ナ 釧 路
釧路市広里18番地 釧路市大規模運動公園内 TEL 0154-38-9800

主 催 北海道ソフトバレーボール連盟・北海道バレーボール協会
後 援 北海道教育委員会・(公財)北海道体育協会
釧路市教育委員会・釧路市体育協会
釧路市スポーツ振興財団

協 賛 株 式 会 社 モ ル テ ン
主 管 釧 路 ソ フ ト バ レ ー ボ ー ル 連 盟

第 12 回 KUSHIROソフトバレーボール北海道大会

大会日程

開 場	8:15 ~ 湿原の風アリーナ釧路
受 付	8:30 ~ 8:50
代表者会議	8:50 ~ 9:00
開 会 式	9:00 ~ 9:20
競 技 開 始	9:30 ~
閉 会 式	競技終了次第

※進行状況により、変更となる場合があります。

開会式次第

選 手 整 列	
開 式 通 告	綿 谷 光 貴
開 会 宣 言	中 嶋 セ ツ 子
大会会長挨拶	隅 田 一 隆

選 手 宣 誓	
トリムヤング	プレシヤス A
レディースAクラス	スカイメッツ A

総務連絡事項	藤 田 聡 美
--------	---------

閉 式 通 告	綿 谷 光 貴
---------	---------

役員・選手退場

閉会式次第

選 手 整 列	
開 式 通 告	綿 谷 光 貴
成 績 発 表	越 智 正 典
表 彰	隅 田 一 隆

- ◇トリムの部・ゴールドクラス
- ◇トリムの部・ブロンズAクラス
- ◇トリムの部・ブロンズBクラス
- ◇トリムの部・ヤングクラス
- ◇レディースの部・Aクラス
- ◇レディースの部・Bクラス

大会会長挨拶	隅 田 一 隆
--------	---------

閉 会 宣 言	中 嶋 セ ツ 子
---------	-----------

閉 式 通 告	綿 谷 光 貴
---------	---------

役員・選手退場

☆ 競 技 会 場

『湿原の風アリーナ釧路』

釧路市広里18番地 釧路大規模運動公園内

TEL 0154-38-9800

【大会役員】

大会会長	北海道ソフトバレーボール連盟	副会長	隅田一隆
大会副会長	北海道ソフトバレーボール連盟	会長	前崎義雄
	北海道ソフトバレーボール連盟	副会長	高田政治
	北海道ソフトバレーボール連盟	副会長	岩崎透
顧問	釧路ソフトバレーボール連盟	顧問	向後芳昭
	湿原の風アリーナ釧路	館長	丹羽偉士
大会委員長	北海道ソフトバレーボール連盟	副理事長	中嶋セツ子
大会副委員長	北海道ソフトバレーボール連盟	理事長	本田哲記
	北海道ソフトバレーボール連盟	副理事長	山口隆義
	釧路ソフトバレーボール連盟	副会長	千高敏
	釧路ソフトバレーボール連盟	副会長	笠原博美
競技委員長	北海道ソフトバレーボール連盟	競技副委員長	越智正典
競技副委員長	北海道ソフトバレーボール連盟	競技委員長	渡辺典子
	釧路ソフトバレーボール連盟	競技副委員長	湊瀬伸二
	釧路ソフトバレーボール連盟	競技副委員長	大峠貴美枝
競技委員	釧路ソフトバレーボール連盟	競技委員	山田美緒
	釧路ソフトバレーボール連盟	競技委員	古村諒平
	釧路ソフトバレーボール連盟	競技委員	林孝幸
	釧路ソフトバレーボール連盟	競技委員	中村満
	釧路ソフトバレーボール連盟	競技委員	横山遼
審判委員長	北海道ソフトバレーボール連盟	審判副委員長	富野至
審判副委員長	釧路ソフトバレーボール連盟	審判委員長	鈴木哲
	釧路ソフトバレーボール連盟	審判副委員長	綿谷光貴
審判委員	釧路ソフトバレーボール連盟	審判委員	山根すが子
総務委員長	北海道ソフトバレーボール連盟	総務副委員長	宮沢香澄
総務副委員長	北海道ソフトバレーボール連盟	総務委員	藤田聡美
総務委員	釧路ソフトバレーボール連盟	総務委員	田口沙由里
	釧路ソフトバレーボール連盟	総務委員	山村恵利子

救急当番病院 道東勤医協釧路協立病院 釧路市治水町3-14 TEL24-6811

KUSHIROソフトバレーボール北海道大会栄光の記録

期 日 ・ 会 場	種 目	優 勝	準 優 勝	第 3 位	第 3 位
第1回 平成17年 8月28日 釧路町総合体育館 参加56チーム	トリムの部 ゴールドクラス				
	トリムの部 ブロンズAクラス				
	トリムの部 ブロンズBクラス	新川大五露 (釧路市)	S P I T T S - B (札幌市)	中標津・JV (中標津)	
	トリムの部 ヤングクラス	千歳 VTW-B (千歳市)	K ・ M ・ C (札幌市)	アンバランス (津別町)	
	レディースの部 (A) クラス	昭和レッド (釧路市)	ライオンズ (釧路市)	M ・ K ・ T (釧路市)	
	レディースの部 (B) クラス	エール B (釧路市)	スーパーレディア (釧路市)	きょう和レッド (釧路市)	
第2回 平成18年 8月27日 釧路町総合体育館 参加58チーム	トリムの部 ゴールドクラス	オールスター (釧路市)	S O L E ゴールド (釧路市)	ゆうクラブ (釧路市)	
	トリムの部 ブロンズAクラス	CHクラブ BA (釧路市)	フレンド BA (釧路市)	S O L E BA (釧路市)	
	トリムの部 ブロンズBクラス	イエルウイン BB (釧路市)	S P I T T S - B (札幌市)	G F C - M A X (北見市)	
	トリムの部 ヤングクラス	千歳 V T W - B (千歳市)	G E T W I N - Y G (釧路市)	千歳 V T W - A (千歳市)	
	レディースの部 (A) クラス	M ・ K ・ T (釧路市)	レッドファイアー (釧路市)	スカイメッツ (釧路市)	
	レディースの部 (B) クラス	サラブ A (釧路市)	エール (釧路市)	Z O O (釧路市)	
第3回 平成19年 8月26日 釧路町総合体育館 参加60チーム	トリムの部 ゴールドクラス	千歳クラブ G (千歳市)	オールスター (釧路市)	S O L E ゴールド (釧路市)	
	トリムの部 ブロンズAクラス	C H クラ ブ (釧路市)	スターズ A (釧路市)	S O L E BA (釧路市)	F (エフ) (釧路市)
	トリムの部 ブロンズBクラス	S P I T T S - B (札幌市)	新川大五露 (釧路市)	ドリーム摩周 (弟子屈町)	イエルウイン BE (釧路市)
	トリムの部 ヤングクラス	千歳 V T W - B (千歳市)	フェニックス A (千歳市)	津別フレッシュ C (津別町)	イエルウイン D (釧路市)
	レディースの部 (A) クラス	ブラックキャット (釧路市)	G E T W I N LA (釧路市)	エールエール (釧路市)	昭和レッド (釧路市)
	レディースの部 (B) クラス	M K T LB (釧路市)	サラブ A (釧路市)	津別フレッシュ (津別町)	Z O O - D (釧路市)
第4回 平成20年 9月14日 釧路町総合体育館 参加51チーム	トリムの部 ゴールドクラス	ゼロス D (札幌市)	千歳クラブ GA (千歳市)	ゆうクラブ (釧路市)	
	トリムの部 ブロンズAクラス	ゼロス A (札幌市)	C H クラ ブ (釧路市)	新川大五露 (釧路市)	
	トリムの部 ブロンズBクラス				
	トリムの部 ヤングクラス	フェニックス A (札幌市)	アンバランス ST (津別町)	千歳 V T W - B (千歳市)	G E T W I N Y G (釧路市)
	レディースの部 (A) クラス	スカイメッツ (釧路市)	M ・ K ・ T (釧路市)	ライオンズ (釧路市)	サラブ A (釧路市)
	レディースの部 (B) クラス	サラブ B (釧路市)	エール (釧路市)	スカイメッツ B (釧路市)	G E T W I N LB (釧路市)
第5回 平成21年 9月20日 湿原の風アリーナ釧路 参加56チーム	トリムの部 ゴールドクラス	ゼロス G (札幌市)	S O L E ゴールド (釧路市)		
	トリムの部 ブロンズAクラス	フレンド BA (釧路市)	イエルウイン C (釧路市)	スターズ (釧路市)	
	トリムの部 ブロンズBクラス				
	トリムの部 ヤングクラス	フェニックス A (札幌市)	U N I T E D (中標津)	W B T - I (津別町)	千歳 V T W - B (千歳市)
	レディースの部 (A) クラス	サラブ A (釧路市)	スカイメッツ (釧路市)	S レディー (釧路市)	
	レディースの部 (B) クラス	F o r t u n e (札幌市)	ライオンズ B (釧路市)		
第6回 平成22年 9月19日 湿原の風アリーナ釧路 参加54チーム	トリムの部 ゴールドクラス	A S V C - G (旭川市)	生一倶楽部 (釧路市)		
	トリムの部 ブロンズAクラス	ゼロス B (札幌市)	ゼロス A (札幌市)		
	トリムの部 ブロンズBクラス	イエルウイン B (釧路市)			
	トリムの部 ヤングクラス	G E T W I N A (釧路市)	W B T - II (津別町)	富中クラブ (釧路市)	イエルウイン M (釧路市)
	レディースの部 (A) クラス	スカイメッツ A (釧路市)	G E T W I N LA (釧路市)		
	レディースの部 (B) クラス	マダムサラブ (釧路市)	エール (釧路市)		

KUSHIROソフトバレーボール北海道大会栄光の記録

期 日 ・ 会 場	種 目	優 勝	準 優 勝	第 3 位	第 3 位
第7回 平成23年 9月 4日 湿原の風アリーナ釧路 参加59チーム	トリムの部 ゴールドクラス	新川大五露 A (釧路市)	アップル G (札幌市)	ASVC-G (旭川市)	
	トリムの部 ブロンズAクラス	フレンド BA (釧路市)	イエルウィンA (釧路市)	ドリーム摩周 (弟子屈町)	Punch-A (中標津町)
	トリムの部 ブロンズBクラス	T. Pooh Z (釧路市)	スターズ B (釧路市)	T I C (釧路市)	
	トリムの部 ヤングクラス	GETWIN YA (釧路市)	W B T - II (津別町)	風雅 - 壱式 - (北見市)	NB ヤング A (釧路市)
	レディースの部 (A) クラス	スカイメッツ A (釧路市)	サ ラ ブ (釧路市)	ブラックキャット (釧路市)	エールエール (釧路市)
	レディースの部 (B) クラス	ブラックペッパー (釧路市)	エ ー ル (釧路市)	スカイメッツ B (釧路市)	GETWIN LB (釧路市)
第8回 平成24年 9月23日 湿原の風アリーナ釧路 参加45チーム	トリムの部 ゴールドクラス	新川大五露 A (釧路市)	SOLE・GA (釧路市)	ASVC-G (旭川市)	
	トリムの部 ブロンズAクラス	ドリーム摩周 A (弟子屈町)	T. Pooh G (釧路市)	ゼロス A (札幌市)	
	トリムの部 ブロンズBクラス	T. Pooh Z (釧路市)	Feliz BB (釧路市)	C S G (釧路市)	
	トリムの部 ヤングクラス	GETWIN YA (釧路市)	富中クラブ (釧路市)	イエルウィンM (釧路市)	千歳 VTW-A (千歳市)
	レディースの部 (A) クラス	サラブ A (釧路市)	スカイメッツ B (釧路市)	スカイメッツ A (釧路市)	レッドファイアー (釧路市)
	レディースの部 (B) クラス	スカイメッツ C (釧路市)	プチサラブ (釧路市)	昭和レッド (釧路市)	エ ー ル (釧路市)
第9回 平成25年 9月29日 湿原の風アリーナ釧路 参加46チーム	トリムの部 ゴールドクラス	新川大五露 A (釧路市)	SOLE・GA (釧路市)	生一ゴールド (釧路市)	ASVC-G (旭川市)
	トリムの部 ブロンズAクラス	COOL (旭川市)	T. Pooh G (釧路市)	NB フレンド (釧路市)	Punch (中標津町)
	トリムの部 ブロンズBクラス	T. Pooh Z (釧路市)	C S G (釧路市)	NB フレンド A (釧路市)	
	トリムの部 ヤングクラス	千歳 VTW - A (千歳市)	プレシャス B (釧路市)	W B T - II (津別町)	スピリタス B (釧路市)
	レディースの部 (A) クラス	スカイメッツ A (釧路市)	サ ラ ブ (釧路市)	ホワイトキャット (釧路市)	Olive - B (釧路市)
	レディースの部 (B) クラス	ブラックキャット (釧路市)	マダムサラブ (釧路市)	スカイメッツ C (釧路市)	GETWIN (釧路市)
第10回 平成26年 9月21日 湿原の風アリーナ釧路 参加42チーム	トリムの部 ゴールドクラス	新川大五露 A (釧路市)	SOLE (釧路市)		
	トリムの部 ブロンズAクラス	ドリーム摩周 (弟子屈町)	フレンド A (釧路市)	Punch (中標津町)	
	トリムの部 ブロンズBクラス	T. Pooh Z (釧路市)	生一倶楽部 B (釧路市)		
	トリムの部 ヤングクラス	プレシャス B (釧路市)	ルベルエクエス (釧路市)	スピリタス A (釧路市)	PENTAGON (中標津町)
	レディースの部 (A) クラス	スカイメッツ A (釧路市)	スカイメッツ B (釧路市)	ホワイトキャット (釧路市)	レッドファイアー (釧路市)
	レディースの部 (B) クラス	ブラックキャット (釧路市)	プチサラブ (釧路市)	昭和レッド (釧路市)	エ ー ル (釧路市)
第11回 平成27年 9月 6日 湿原の風アリーナ釧路 参加42チーム	トリムの部 ゴールドクラス	新川大五露 A (釧路市)	アップル G (札幌市)	生一倶楽部 (釧路市)	
	トリムの部 ブロンズAクラス	JOKER (中標津町)	COOL (旭川市)	新川大五露 B (釧路市)	NB クラ ブ (釧路市)
	トリムの部 ブロンズBクラス	T. Pooh Z (釧路市)			
	トリムの部 ヤングクラス	プレシャス A (釧路市)	ラズルダズル A (釧路市)	飛 翔 会 B (中標津町)	フルール A (釧路市)
	レディースの部 (A) クラス	スカイメッツ A (釧路市)	サ ラ ブ (釧路市)	スカイメッツ B (釧路市)	
	レディースの部 (B) クラス	マダムサラブ (釧路市)	昭和レッド (釧路市)	GETWINLB (釧路市)	
第12回 平成28年 9月 4日 湿原の風アリーナ釧路 参加 チーム	トリムの部 ゴールドクラス				
	トリムの部 ブロンズAクラス				
	トリムの部 ブロンズBクラス				
	トリムの部 ヤングクラス				
	レディースの部 (A) クラス				
	レディースの部 (B) クラス				

【各部より注意・連絡事項】

◆ 競技上の注意事項

- 1 各種目とも、1回戦は同一地域・サークル同志の対戦は考慮する。
- 2 選手変更届けは、受付時に所定用紙を受領し、必要事項を記入のうえ開会式前に大会本部へ提出し承認を得ること。
- 3 ゲームの進行は、試合間隔をあげないで次のゲームを速やかに実施のこと。
- 4 試合の進行状況により、コートを変更する事もありますのでご協力ください。
- 5 昼食タイムは、特に設けないものとする。

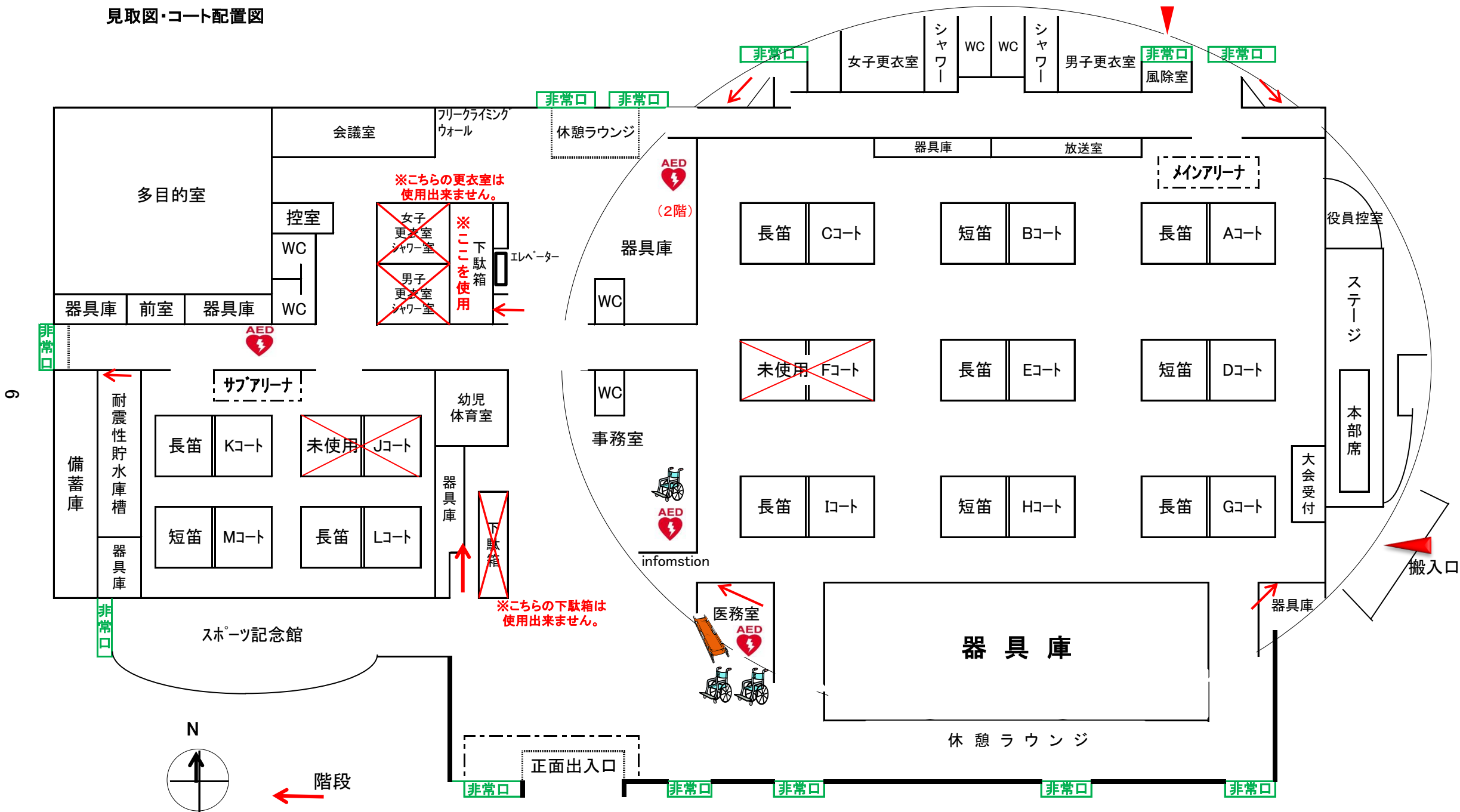
◆ 審判上の注意事項

- 1 審判は 「 相互審判 」で実施する。但し準決勝以上の主審については本部で考慮する。
- 2 試合前の練習は、審判の指示に従い、速やかにゲームを開始する。
- 3 コートが隣接しているため、審判の判断で他コートに入った時点でデッドとする。
- 4 主審は試合終了後、得点記録カードを確認し速やかに本部席に提出すること。
- 5 審判・判定に対する不服事項が生じた場合ゲーム終了後本部へ申し出ること。
- 6 お互いに楽しく・和やかにプレーすることを原則とする。（スポーツマンシップの遵守）

◆ 総務連絡事項

- 1 開会式は全員参加を旨とし、指定された時間に必ず集合し、私語は慎んでください。
- 2 ゴミの処理については、各チームが責任を持って持ち帰ること。
- 3 喫煙は指定された場所をお願いいたします。（必ず外靴に履き替えて下さい。）
- 4 ホイッスル（長・短）は、各チーム（個人）で用意すること。
- 5 表彰該当チームは、必ず閉会式に参加すること。
- 6 休憩利用範囲は、ロビー、休憩ラウンジ・観覧席の一部です。
- 7 各チームが利用した場所は、忘れ物がないか確認し必ず清掃のこと。
- 8 貴重品の管理は各チーム（個人）が責任を持って管理すること。
- 9 選手は事前に健康診断を受け、競技に支障のないことを確認のこと。（報告の必要ない）
- 10 競技中の負傷は、主催者にて応急処置を行うが、それ以後の責任は負わない。
- 11 参加者は、傷害保険に必ず加入のこと。
- 12 更衣室・下駄箱について、使用できない箇所がありますので、P6見取図でご確認下さい。
- 13 各自、スポーツマンとしてのマナーを守り、楽しい大会にしましょう。

湿原の風アリーナ鉤路
見取図・コート配置図



第12回 KUSHIRO ソフトバレーボール 北海道大会

トリムの部【 ゴールドクラス 】

NO	地区	連盟登録名	チーム名	監督名	キャプテン名	選手数
1	釧路	新川大五露	新川大五露A		村田 篤	4
2	釧路	SOLE	SOLE		和田 俊一	4
3	釧路	生一倶楽部	生一倶楽部		萩原 政男	6
4	釧路	SOLE	SOLE・G		中村 栄子	5
計					4チーム	19

トリムの部【 ブロンズクラスA 】

NO	地区	連盟登録名	チーム名	監督名	キャプテン名	選手数
1	旭川	COOL	COOL		庄司 哲也	5
2	札幌	ゼロス	ゼロスA		辻 孝之	5
3	釧路	生一倶楽部	生一ブロンズA		加茂 浩之	5
4	札幌	ペガサス	ペガサス和		寺嶋 孝司	5
5	釧路	NBクラブ	NBクラブ		水上 良教	7
6	釧路	フェニックス	フェニックスC		小山 裕哉	7
7	釧路	Precious	プレシャスBA		須貝 愛	5
計					7チーム	39

トリムの部【 ブロンズクラスB 】

NO	地区	連盟登録名	チーム名	監督名	キャプテン名	選手数
1	釧路	T. Pooh	T. PoohZ	千高 敏	皆川 伸幸	7
2	釧路	Feliz	FelizB		佐藤 真一	6
3	札幌	フェニックス	フェニックスE	山口 隆義	高橋 亜由里	7
計					4チーム	20

トリムの部【 ヤングクラス 】

NO	地区	連盟登録名	チーム名	監督名	キャプテン名	選手数
1	釧路	Precious	プレシャスA		山田 祐太	5
2	中標津	BLAST	BLAST		浅沼 健児	6
3	釧路	Precious	ReverseA		佐々木 凌雅	5
4	北見	WBT	WBT-I		千葉 誠司	5
5	釧路	ラズルダズル	ラズルダズルA		林 孝幸	5
6	中標津	chronos	chronos		宮崎 晃一	6
7	釧路	Precious	ReverseB		高橋 正知	6
8	釧路	Spirytus	スピリタスA		宮脇 良輔	5
9	中標津	飛翔会	飛翔会		久慈 卓	6
10	釧路	Precious	プレシャスC		佐野 健太	5
11	釧路	NBヤング	NBヤング		中村 満	6
12	釧路	ラズルダズル	ラズルダズルB		工藤 真吾	5
13	中標津	Punch	Punch		西垣 佳弘	6
14	釧路	Precious	プレシャスB		山下 修平	5
計						76

レディースの部【 Aクラス 】

NO	地区	連盟登録名	チーム名	監督名	キャプテン名	選手数
1	釧路	スカイメッツ	スカイメッツA		牧野 由美	6
2	釧路	サラブ	サラブ		山根 すが子	7
3	釧路	GETWIN	ホワイトキャット		佐々木 光子	5
4	北広島	Feel joy	Feel joy D		池田 由美	5
5	北広島	LUSH	LUSH		星野 美穂	6
計					4チーム	29

レディースの部【 Bクラス 】

NO	地区	連盟登録名	チーム名	監督名	キャプテン名	選手数
1	釧路	サラブ	マダムサラブ		石山 加奈子	6
2	釧路	GETWIN	GETWINLB		佐藤 幸恵	8
3	釧路	昭和レッドファイアー	昭和レッド		遠藤 博美	7
4	釧路	スカイメッツ	スカイメッツC		矢田 容子	5
計					4チーム	26

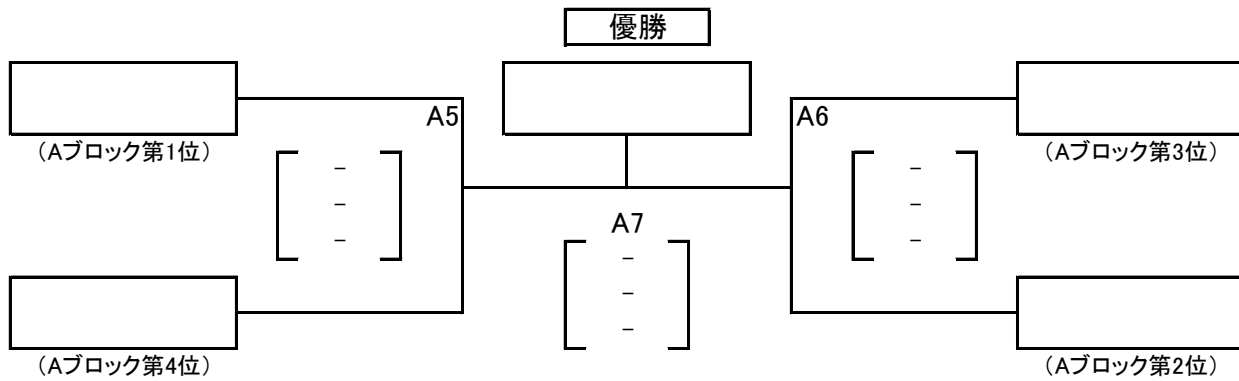
合計	トリムゴールド参加合計チーム数／合計人数				4	19
	トリムブロンズA参加合計チーム数／合計人数				7	39
	トリムブロンズB参加合計チーム数／合計人数				3	20
	トリムヤング参加合計チーム数／合計人数				14	76
	レディースAクラス参加合計チーム数／合計人数				5	29
	レディースBクラス参加合計チーム数／合計人数				4	26
	今大会参加 合計チーム数／合計人数				37チーム	209名

【トリムの部 ゴールドクラス】

《予選リンク戦》

Aブロック	新川大五露A	SOLE	生一倶楽部	SOLEG	勝敗	セット率	得失点率	順位
新川大五露A (釧路市)		[-] ^{A1}		[-] ^{A3}	:	/	/	
SOLE (釧路市)	[-]		[-] ^{A4}		:	/	/	
生一倶楽部 (釧路市)		[-]		[-] ^{A2}	:	/	/	
SOLEG (釧路市)	[-]		[-]		:	/	/	

《決勝トーナメント戦》



優勝		3位	
準優勝		3位	

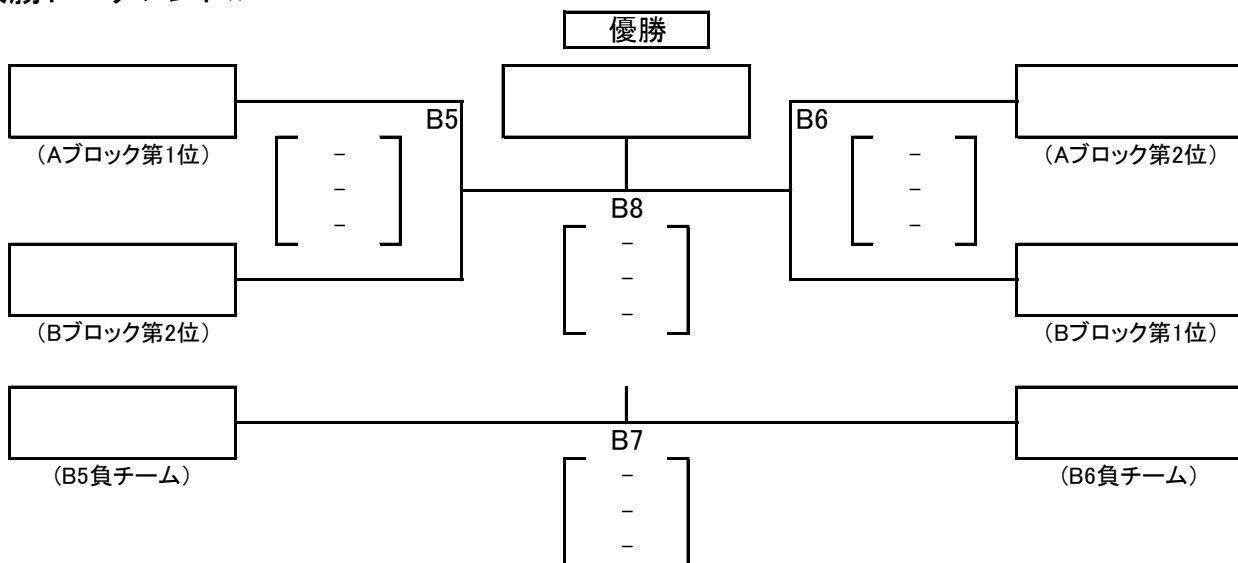
【トリムの部 ブロンズAクラス】

《予選リンク戦》

Aブロック	COOL	ゼロスA	生ーブロンズA	ペガサス和	勝敗	セット率	得失点率	順位
COOL (旭川)	/	[-] ^{B1} [-] [-]	/	[-] ^{B3} [-] [-]	:	/	/	
ゼロスA (札幌市)	[-] [-] [-]	/	[-] ^{B4} [-] [-]	/	:	/	/	
生ーブロンズA (釧路市)	/	[-] [-] [-]	/	[-] ^{B2} [-] [-]	:	/	/	
ペガサス和 (札幌市)	[-] [-] [-]	/	[-] [-] [-]	/	:	/	/	

Bブロック	NBクラブ	フェニックスC	フレッシュBA	勝敗	セット率	得失点率	順位
NBクラブ (釧路市)	/	[-] ^{C3} [-] [-]	[-] ^{C2} [-] [-]	:	/	/	
フェニックスC (札幌市)	[-] [-] [-]	/	[-] ^{C1} [-] [-]	:	/	/	
フレッシュBA (釧路市)	[-] [-] [-]	[-] [-] [-]	/	:	/	/	

《決勝トーナメント》



優勝		3位	
準優勝		3位	

【トリムの部 ブロンズAクラス】

≪親睦リンク戦≫

	A3	B3	A4	勝敗	セット率	得失点率	順位
A3	\	[-] ^{C7} [-] [-]	[-] ^{C6} [-] [-]	:	/	/	
B3	[-] [-] [-]	\	[-] ^{C5} [-] [-]	:	/	/	
A4	[-] [-] [-]	[-] [-] [-]	\	:	/	/	

【トリムの部 ブロンズBクラス】

≪決勝リーグ戦≫

Bブロック	T. poohZ	FelizB	フェニックスE	勝敗	セット率	得失点率	順位
T. PoohZ (釧路市)	\	[-] ^{G3} [-] [-]	[-] ^{G2} [-] [-]	:	/	/	
	[-] ^{G6} [-] [-]	[-] ^{G5} [-] [-]					
FelizB (釧路市)	[-] [-] [-]	\	[-] ^{G1} [-] [-]	:	/	/	
	[-] [-] [-]	[-] ^{G4} [-] [-]					
フェニックスE (札幌市)	[-] [-] [-]	[-] [-] [-]	\	:	/	/	
	[-] [-] [-]	[-] [-] [-]					

優勝	
準優勝	
3位	

【トリムの部 ヤングクラス】

《予選リンク戦》

Aブロック	プレシヤスA	BLAST	ReverseA	WBT-I	勝敗	セット率	得失点率	順位
プレシヤスA (釧路市)		[-] ^{D1}		[-] ^{D3}	:	/	/	
BLAST (中標津町)	[-]		[-] ^{D4}		:	/	/	
ReverseA (釧路市)		[-]		[-] ^{D2}	:	/	/	
WBT-I (北見市)	[-]		[-]		:	/	/	

Bブロック	ラズルダズルA	chronos	ReverseB	スピリタスA	勝敗	セット率	得失点率	順位
ラズルダズルA (釧路市)		[-] ^{E1}		[-] ^{E3}	:	/	/	
chronos (中標津町)	[-]		[-] ^{E4}		:	/	/	
ReverseB (釧路市)		[-]		[-] ^{E2}	:	/	/	
スピリタスA (釧路市)	[-]		[-]		:	/	/	

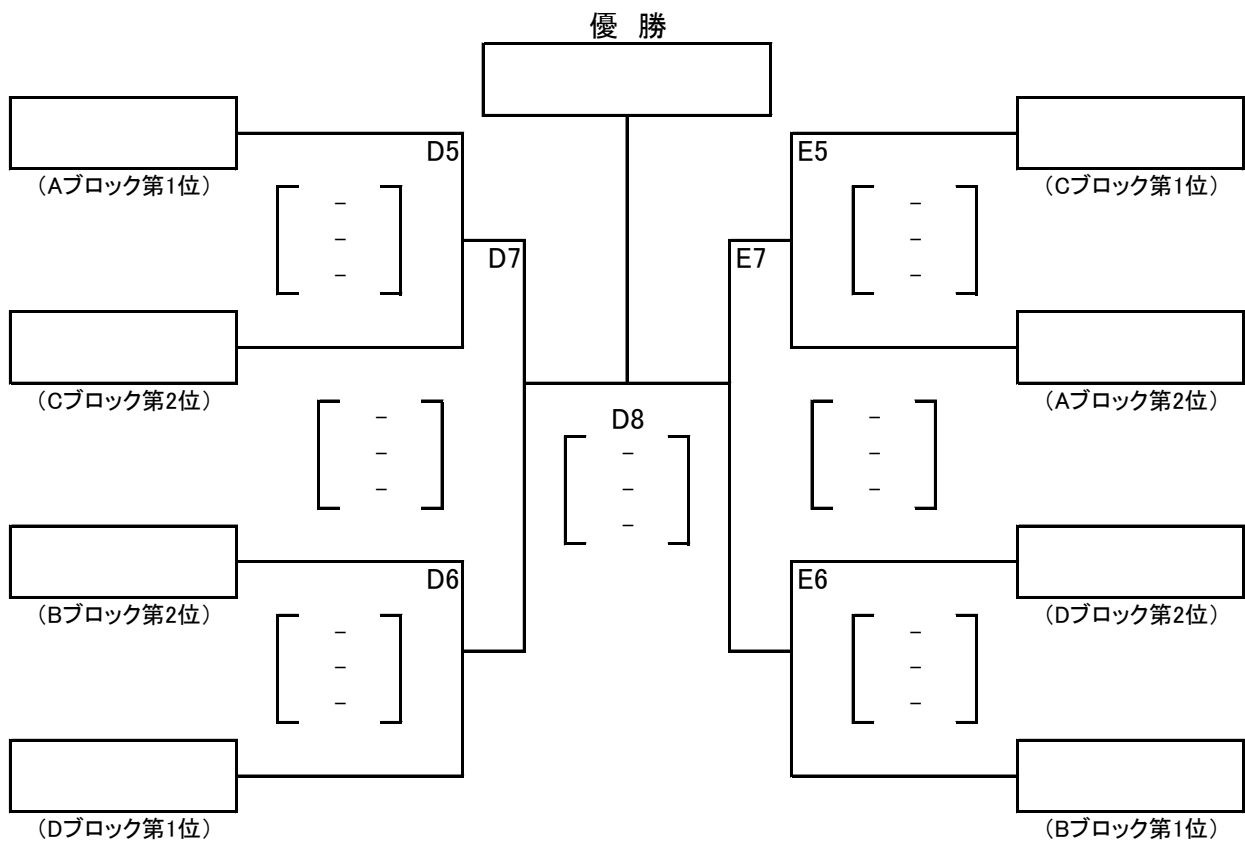
Cブロック	飛翔会	プレシヤスC	NBヤング	勝敗	セット率	得失点率	順位
飛翔会 (中標津町)		[-] ^{H3}	[-] ^{H2}	:	/	/	
プレシヤスC (釧路市)	[-]		[-] ^{H1}	:	/	/	
NBヤング (釧路市)	[-]	[-]		:	/	/	

【トリムの部 ヤングクラス】

《予選リンク戦》

Dブロック	ラズルダズルB	Punch	プレシャスB	勝敗	セット率	得失点率	順位
ラズルダズルB (釧路市)	\	[-] ^{I3} [-] [-]	[-] ^{I2} [-] [-]	:	/	/	
Punch (中標津町)	[-] [-] [-]	\	[-] ^{I1} [-] [-]	:	/	/	
プレシャスB (釧路市)	[-] [-] [-]	[-] [-] [-]	\	:	/	/	

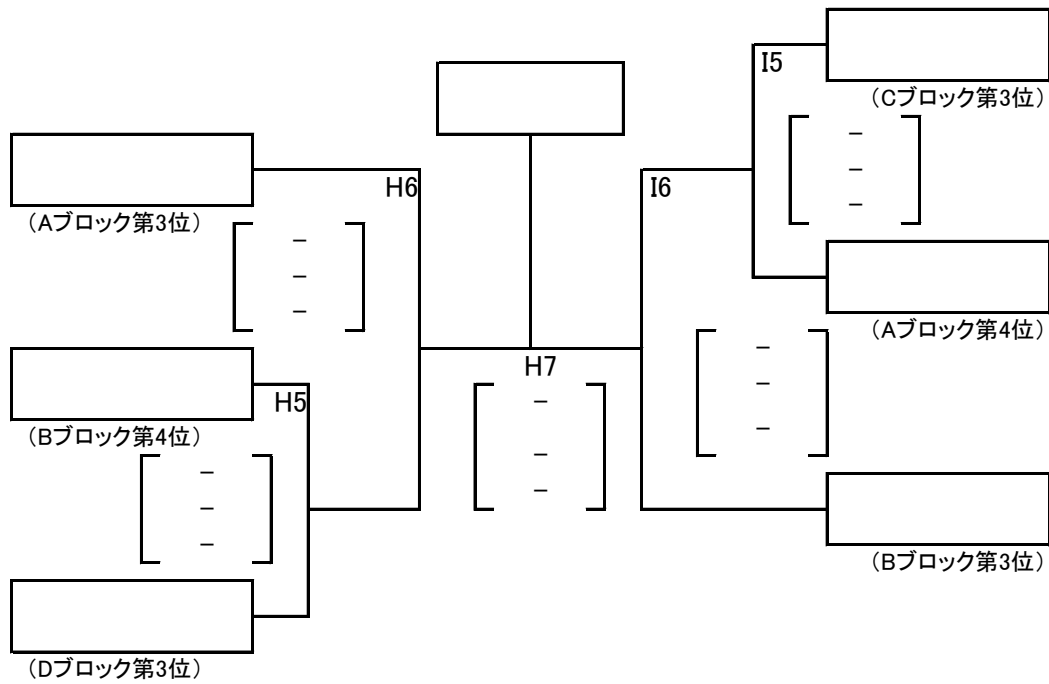
《決勝トーナメント》



優勝		3位	
準優勝		3位	

【 トリムの部 ヤングクラス 】

《 トリムヤング 親睦トーナメント戦 》



【 レディースの部 Aクラス 】

《 決勝リーグ戦 》

Aブロック	スカイメッツA	サラブ	ホワイトキャット	Feel joy D	LUSH	勝敗	セット率	得失点率	順位
スカイメッツA (釧路市)	[-]	[-] ^{K8}	[-] ^{K6}	[-] ^{K3}	[-] ^{K2}	:	/	/	
サラブ (釧路市)	[-]	[-]	[-] ^{M2}	[-] ^{K5}	[-] ^{K1}	:	/	/	
ホワイトキャット (釧路市)	[-]	[-]	[-]	[-] ^{M1}	[-] ^{K4}	:	/	/	
Feel joy D (北広島市)	[-]	[-]	[-]	[-]	[-] ^{K7}	:	/	/	
LUSH (北広島市)	[-]	[-]	[-]	[-]	[-]	:	/	/	

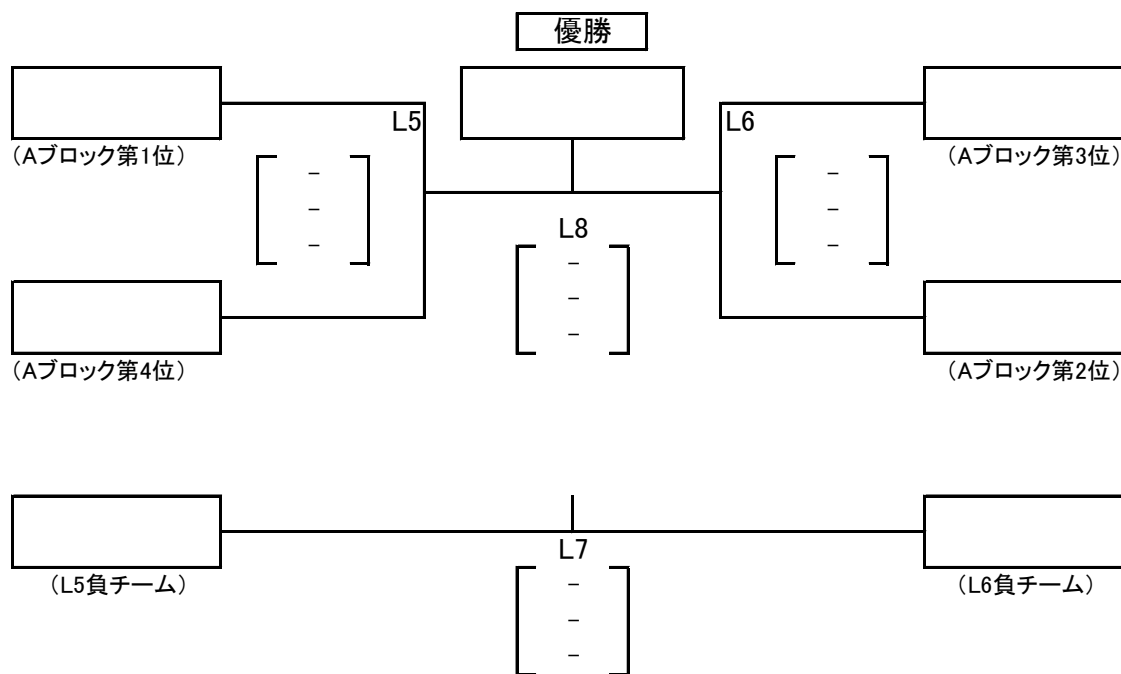
優勝		3位	
準優勝		3位	

【 レディースの部 Bクラス 】

《 予選リンク戦 》

Aブロック	マダムサラブ	GETWINLB	昭和レッド	スカイメッツC	勝敗	セット率	得失点率	順位
マダムサラブ (釧路市)	\	[-] ^{L1} [-] [-]	\	[-] ^{L3} [-] [-]	:	/	/	
GETWINLB (釧路市)	[-] [-] [-]	\	[-] ^{L4} [-] [-]	\	:	/	/	
昭和レッド (釧路市)	\	[-] [-] [-]	\	[-] ^{L2} [-] [-]	:	/	/	
スカイメッツC (釧路市)	[-] [-] [-]	\	[-] [-] [-]	\	:	/	/	

《 レディースBクラス 決勝トーナメント戦 》



優勝		3位	
準優勝		3位	

第12回 KUSHIRO ソフトバレーボール北海道大会 選手名簿

1 トリム ゴールドクラス

チーム名	新川大五露A		釧路	
キャプテン/監督	村田 篤			
NO	背番号	選手名	年齢	性別
1	1	荻野 敏明	66才	男
2	8	村田 篤	58才	男
3	6	赤沢 恵	62才	女
4	3	本間 美由紀	51才	女
5				
6				
7				
8				

2

チーム名	SOLE		釧路	
キャプテン/監督	和田 俊一			
NO	背番号	選手名	年齢	性別
1	9	和田 俊一	65才	男
2	2	小澤 英之	59才	男
3	33	武石 玲子	59才	女
4	8	江良 智子	58才	女
5				
6				
7				
8				

3

チーム名	SOLE・G		釧路	
キャプテン/監督	中村 栄子			
NO	背番号	選手名	年齢	性別
1	31	岩渕 崇史	66才	男
2	99	佐藤 強二	67才	男
3	10	隅田 一隆	63才	男
4	5	笠原 博美	62才	男
5	6	中村 栄子	62才	女
6	7	高瀬 洋子	67才	女
7				
8				

4 トリム ゴールドクラス

チーム名	生一倶楽部		釧路	
キャプテン/監督	萩原 政男			
NO	背番号	選手名	年齢	性別
1	6	萩原 政男	63才	男
2	77	越智 正典	56才	男
3	20	浜津 和子	61才	女
4	16	高橋 尚子	60才	女
5	11	福田 加代子	66才	女
6	10	渡部 富美雄	60才	男
7	4	濱浦 京子	53才	女
8				

1 トリム ブロンズAクラス

チーム名	ゼロスA		札幌	
キャプテン/監督	辻 孝之			
NO	背番号	選手名	年齢	性別
1	4	辻 孝之	41才	男
2	8	菅原 健晃	43才	男
3	16	山本 真弓	52才	女
4	7	浜崎 むつ美	40才	女
5	6	清野 友映	42才	女
6				
7				
8				

2

チーム名	フェニックスC		札幌	
キャプテン/監督	小山 裕哉			
NO	背番号	選手名	年齢	性別
1	5	小山 裕哉	40才	男
2	11	梅津 彰	48才	男
3	24	島口 容一	39才	男
4	3	日向 明美	56才	女
5	23	小山 法子	44才	女
6	32	坂本 恵子	31才	女
7	6	島口 結	30才	女
8				

3 トリム ブロンズAクラス

チーム名	ペガサス和		札幌	
キャプテン/監督	寺嶋 孝治			
NO	背番号	選手名	年齢	性別
1	25	寺嶋 孝治	48才	男
2	4	高橋 博	41才	男
3	32	横地 衣奈子	49才	女
4	7	近藤 慶子	55才	女
5	24	青山 真樹	42才	女
6				
7				
8				

4

チーム名	COOL		旭川	
キャプテン/監督	庄司 哲也			
NO	背番号	選手名	年齢	性別
1	2	高橋 真琴	42才	女
2	3	伊藤 和人	43才	男
3	5	廣川 令奈	38才	女
4	7	庄司 哲也	47才	男
5	14	管野 彩	31才	女
6				
7				
8				

5

チーム名	生一ブロンズA		釧路	
キャプテン/監督	加茂 浩之			
NO	背番号	選手名	年齢	性別
1	7	加茂 浩之	36才	男
2	14	徳田 慎平	31才	男
3	5	鈴木 哲	45才	男
4	31	加茂 佑香	33才	女
5	18	時田 亜弥	32才	女
6				
7				
8				

6 トリム ブロンズAクラス

チーム名	NBクラブ		釧路	
キャプテン/監督	水上 良教			
NO	背番号	選手名	年齢	性別
1	1	水上 良教	42才	男
2	3	大野澤 昌	48才	男
3	10	今野 正之	43才	男
4	69	瀬賀 達郎	30才	男
5	5	中村 友美	41才	女
6	12	小島 まり子	38才	女
7	7	工藤 美奈子	47才	女
8				

7

チーム名	プレシャスBA		釧路	
キャプテン/監督	須貝 愛			
NO	背番号	選手名	年齢	性別
1	55	須貝 愛	46才	男
2	8	富野 至	36才	男
3	9	富野 知佳子	33才	女
4	2	及川 良子	36才	女
5	14	栗田 聡	37才	男
6				
7				
8				

1 トリム ブロンズBクラス

チーム名	フェニックスE		札幌	
キャプテン/監督	高橋 亜由里			
NO	背番号	選手名	年齢	性別
1	4	山口 隆義	59才	男
2	28	馬場 眞	54才	男
3	5	本山 保男	56才	男
4	20	渡辺 典子	55才	女
5	27	矢部 浩美	52才	女
6	17	住吉 茂子	51才	女
7	14	高橋 亜由里	44才	女
8				

第12回 KUSHIRO ソフトバレーボール北海道大会 選手名簿

2 トリム ブロンズBクラス

チーム名	T. PoohZ		釧路	
キャプテン/監督	皆川 伸幸		千高 敏	
NO	背番号	選手名	年齢	性別
1	30	千高 敏	59才	男
2	73	皆川 伸幸	40才	男
3	6	大峠 貴美枝	52才	女
4	28	佐々木 弥生	48才	女
5	21	皆川 洋子	40才	女
6	33	中村 峰昭	40才	男
7	63	會田 美鈴	45才	女
8				才

3

チーム名	FelizB		釧路	
キャプテン/監督	佐藤 真一			
NO	背番号	選手名	年齢	性別
1	13	宮西 彰	62才	男
2	16	佐藤 真一	47才	男
3	11	山崎 憲一	47才	男
4	49	中川 和樹	46才	男
5	5	太田 優子	45才	女
6	90	小林 こずえ	45才	女
7	4	瀧瀬 伸二	54才	男
8				才

1 トリム ヤングクラス

チーム名	WBT-1		北見	
キャプテン/監督	千葉 誠司			
NO	背番号	選手名	年齢	性別
1	22	千葉 誠司	37才	男
2	23	榎本 孝生	30才	男
3	18	居石 龍	25才	男
4	11	吉田 杏	31才	女
5	5	滝山 菜緒	21才	女
6				才
7				才
8				才

2 トリム ヤングクラス

チーム名	BLAST		中標津	
キャプテン/監督	浅沼 健児			
NO	背番号	選手名	年齢	性別
1	4	浅沼 健児	41才	男
2	5	伊藤 貴之	36才	男
3	1	河田 茂雄	32才	男
4	8	浅沼 亜津沙	34才	女
5	15	河田 知加子	32才	女
6	11	百々 このみ	26才	女
7				才
8				才

3

チーム名	chronos		中標津	
キャプテン/監督	富崎 晃一			
NO	背番号	選手名	年齢	性別
1	23	富崎 晃一	30才	男
2	19	須田 匠	35才	男
3	17	島田 祐也	36才	男
4	27	島田 智夏	34才	女
5	10	須田 千佳	30才	女
6	16	富崎 歌純	30才	女
7				才
8				才

4

チーム名	飛翔会		中標津	
キャプテン/監督	久慈 卓			
NO	背番号	選手名	年齢	性別
1	1	久慈 卓	36才	男
2	10	武藤 直継	30才	男
3	18	小沼 明	32才	男
4	25	久慈 千絵	33才	女
5	11	武藤 真弓	31才	女
6	4	天野 真寿美	37才	女
7				才
8				才

5 トリム ヤングクラス

チーム名	Punch		中標津	
キャプテン/監督	西垣 佳弘			
NO	背番号	選手名	年齢	性別
1	1	西垣 佳弘	40才	男
2	4	国見 剛	42才	男
3	7	鈴木 宏美	42才	男
4	8	西垣 由香	40才	女
5	2	戸田 久美子	41才	女
6	5	小薮 まよ	25才	女
7				才
8				才

6

チーム名	プレシヤスA		釧路	
キャプテン/監督	山田 祐太			
NO	背番号	選手名	年齢	性別
1	1	山田 祐太	25才	男
2	25	熊谷 真悟	28才	男
3	6	山田 真也	22才	男
4	20	末永 知教	42才	女
5	4	山田 美緒	24才	女
6				才
7				才
8				才

7

チーム名	プレシヤスB		釧路	
キャプテン/監督	山下 修平			
NO	背番号	選手名	年齢	性別
1	14	山下 修平	24才	男
2	21	中島 慎哉	27才	男
3	18	中島 杏子	27才	女
4	22	前川 わかな	24才	女
5	15	三上 元吾	43才	男
6				才
7				才
8				才

8 トリム ヤングクラス

チーム名	プレシヤスC		釧路	
キャプテン/監督	佐野 健太			
NO	背番号	選手名	年齢	性別
1	12	佐野 健太	25才	男
2	18	高橋 敬祐	37才	男
3	17	高橋 綾	31才	女
4	11	須佐 邦子	50才	女
5	45	桑田 美佐	28才	女
6				才
7				才
8				才

9

チーム名	ReverseA		釧路	
キャプテン/監督	佐々木 凌雅			
NO	背番号	選手名	年齢	性別
1	12	吉田 李	21才	女
2	14	佐々木 凌雅	21才	男
3	21	中山 杏奈	19才	女
4	28	坂下 瑞季	19才	女
5	51	源田 十五	19才	男
6				才
7				才
8				才

10

チーム名	ReverseB		釧路	
キャプテン/監督	高橋 正和			
NO	背番号	選手名	年齢	性別
1	4	高橋 正和	22才	男
2	5	千葉 花純	22才	女
3	6	長谷川 友美	22才	女
4	7	宮越 遙	22才	女
5	34	河邊 巧磨	22才	男
6	47	兎澤 望美	20才	女
7				才
8				才

第12回 KUSHIRO ソフトバレーボール北海道大会 選手名簿

11 トリム ヤングクラス

チーム名		ラズルダズルA	釧路		
キャプテン/監督		林 孝幸			
NO	背番号	選手名	年齢	性別	
1	4	林 孝幸	39	才	男
2	11	近松 大志	31	才	男
3	19	林 琴乃	28	才	女
4	12	榎本 あかね	24	才	女
5	1	矢澤 敏	39	才	男
6				才	
7				才	
8				才	

12

チーム名		ラズルダズルB	釧路		
キャプテン/監督		工藤 真吾			
NO	背番号	選手名	年齢	性別	
1	7	工藤 真吾	29	才	男
2	3	會田 翔	25	才	男
3	13	鈴木 望美	25	才	女
4	10	戸田 奈美穂	23	才	女
5	2	廣木 郁真	24	才	男
6				才	
7				才	
8				才	

13

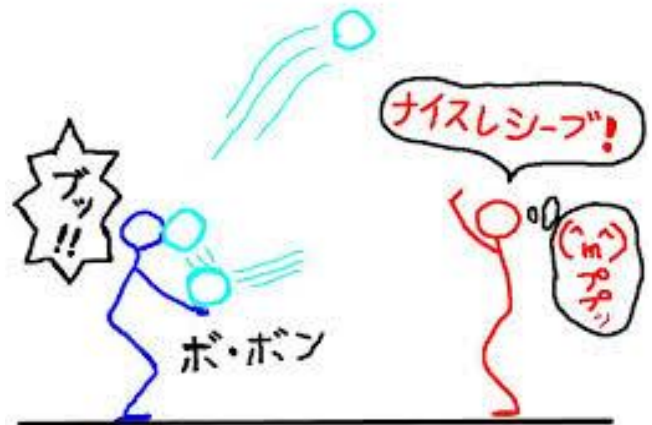
チーム名		NBヤング	釧路		
キャプテン/監督		中村 満			
NO	背番号	選手名	年齢	性別	
1	2	中村 満	27	才	男
2	7	熊倉 司	35	才	男
3	3	前川 千夏	23	才	女
4	6	田口 沙由里	28	才	女
5	5	熊倉 真弓	33	才	女
6	4	佐藤 布美子	44	才	女
7				才	
8				才	

14 トリム ヤングクラス

チーム名		スピリタスA	釧路		
キャプテン/監督		宮脇 良輔			
NO	背番号	選手名	年齢	性別	
1	4	綿谷 光貴	36	才	男
2	22	伊東 佳基	27	才	男
3	21	宮脇 良輔	28	才	男
4	7	荒谷 麻希	33	才	女
5	9	永洞 梓	27	才	女
6				才	
7				才	
8				才	

チーム名					
キャプテン/監督					
NO	背番号	選手名	年齢	性別	
1				才	
2				才	
3				才	
4				才	
5				才	
6				才	
7				才	
8				才	

チーム名					
キャプテン/監督					
NO	背番号	選手名	年齢	性別	
1				才	
2				才	
3				才	
4				才	
5				才	
6				才	
7				才	
8				才	



第12回 KUSHIRO ソフトバレーボール北海道大会 選手名簿

1 レディース Aクラス

チーム名	Feel Joy D		北広島	
キャプテン/監督	池田 由美			
NO	背番号	選手名	年齢	性別
1	8	池田 由美	47才	女
2	16	宮澤 絵美	38才	女
3	20	神田 信子	57才	女
4	10	昆 綾美	33才	女
5	5	佐藤 弘美	37才	女
6				
7				
8				

2

チーム名	LUSH		北広島	
キャプテン/監督	星野 美穂			
NO	背番号	選手名	年齢	性別
1	1	星野 美穂	44才	女
2	2	湯浅 章子	43才	女
3	5	竹原 友江	44才	女
4	7	坂本 梨奈	24才	女
5	8	大原 二葉	48才	女
6	3	木村 留美子	47才	女
7				
8				

3

チーム名	ホワイトキャット		釧路	
キャプテン/監督	佐々木 光子			
NO	背番号	選手名	年齢	性別
1	3	佐々木 光子	51才	女
2	6	原田 久美子	51才	女
3	12	平川 亜紀	39才	女
4	16	佐山 まゆみ	54才	女
5	22	高島 春奈	40才	女
6				
7				
8				

4 レディース Aクラス

チーム名	スカイメッツA		釧路	
キャプテン/監督	牧野 由美			
NO	背番号	選手名	年齢	性別
1	11	牧野 由美	40才	女
2	13	中久保 綾子	45才	女
3	33	佐久間 静香	43才	女
4	2	森 訓子	54才	女
5	19	藤山 美恵子	40才	女
6	12	木村 圭子	45才	女
7				
8				

5

チーム名	サラブ		釧路	
キャプテン/監督	山根 すが子			
NO	背番号	選手名	年齢	性別
1	19	山根 すが子	53才	女
2	9	近藤 幸子	57才	女
3	3	千葉 千秋	53才	女
4	6	藤田 雅美	44才	女
5	13	成田 一美	39才	女
6	20	浜内 美峰	49才	女
7	25	須川 真澄	39才	女
8				

1 レディース Bクラス

チーム名	GETWINLB		釧路	
キャプテン/監督	佐藤 幸恵			
NO	背番号	選手名	年齢	性別
1	7	中嶋 セツ子	69才	女
2	5	増川 つむぎ	62才	女
3	4	中本 正子	56才	女
4	22	藤田 聡美	54才	女
5	10	佐藤 幸恵	52才	女
6	2	高橋 礼子	50才	女
7	8	鈴木 亜希子	46才	女
8	3	加藤 圭偉子	59才	女

2 レディース Bクラス

チーム名	スカイメッツC		釧路	
キャプテン/監督	矢田 容子			
NO	背番号	選手名	年齢	性別
1	14	矢田 容子	45才	女
2	4	川上 喜代美	53才	女
3	15	佐久間 次美	49才	女
4	1	室井 淳子	54才	女
5	5	田元 江美	46才	女
6				
7				
8				

3

チーム名	昭和レッド		釧路	
キャプテン/監督	遠藤 博美			
NO	背番号	選手名	年齢	性別
1	4	渡部 信子	61才	女
2	5	竹浪 せい子	61才	女
3	6	宮沢 香澄	59才	女
4	8	遠藤 博美	55才	女
5	9	杉原 みどり	53才	女
6	11	蔵谷 朋子	51才	女
7	7	一ノ戸 泰代	46才	女
8				

4

チーム名	マダムサラブ		釧路	
キャプテン/監督	石山 加奈子			
NO	背番号	選手名	年齢	性別
1	15	石山 加奈子	54才	女
2	11	池辺 ゆかり	55才	女
3	16	横沢 弘美	53才	女
4	24	西山 一枝	45才	女
5	21	小山 直美	41才	女
6	22	脇本 めぐみ	44才	女
7				
8				

チーム名				
キャプテン/監督				
NO	背番号	選手名	年齢	性別
1				
2				
3				
4				
5				
6				
7				
8				

チーム名				
キャプテン/監督				
NO	背番号	選手名	年齢	性別
1				
2				
3				
4				
5				
6				
7				
8				

チーム名				
キャプテン/監督				
NO	背番号	選手名	年齢	性別
1				
2				
3				
4				
5				
6				
7				
8				

【 対 戦 チ ー ム ・ 審 判 割 当 表 】

会 場	メ イ ン ア リ ー ナ						
種 目	ゴールド	ブロンズA	ブロンズA	ヤング	ヤング		ブロンズB
コート	Aコート	Bコート	Cコート	Dコート	Eコート	F	Gコート
1	1 新川大五露A	1 COOL	6 フェニックスC	1 プレシャスA	5 ムルダズルA		2 FelizB
	2 SOLE	2 ゼロスA	7 プレシャスBA	2 BLAST	6 chronos		3 フェニックスE
審判	4 SOLE・G	4 ペガサス和	5 NBクラブ	4 WBT-1	8 スピリタスA		1 T.PoohZ
2	3 生一倶楽部	3 生一ブロンズA	5 NBクラブ	3 ReverseA	7 ReverseB		1 T.PoohZ
	4 SOLE・G	4 ペガサス和	7 プレシャスBA	4 WBT-1	8 スピリタスA		3 フェニックスE
審判	2 SOLE	2 ゼロスA	6 フェニックスC	2 BLAST	6 chronos		2 FelizB
3	1 新川大五露A	1 COOL	5 NBクラブ	1 プレシャスA	5 ムルダズルA		1 T.PoohZ
	4 SOLE・G	4 ペガサス和	6 フェニックスC	4 WBT-1	8 スピリタスA		2 FelizB
審判	3 生一倶楽部	3 生一ブロンズA	7 プレシャスBA	3 ReverseA	7 ReverseB		3 フェニックスE
4	2 SOLE	2 ゼロスA		2 BLAST	6 chronos		2 FelizB
	3 生一倶楽部	3 生一ブロンズA		3 ReverseA	7 ReverseB		3 フェニックスE
審判	1 新川大五露A	1 COOL		1 プレシャスA	5 ムルダズルA		1 T.PoohZ
種 目	ゴールド決T	ブロンズA決勝T	ブロンズA親睦	ヤング決T	ヤング決T		ブロンズB
5	A1	A1	B3	A1	C1		1 T.PoohZ
	A4	B2	A4	C2	A2		3 フェニックスE
審判	A2A3	A2B1	A3	B2D1	D2B1		2 FelizB
6	A3	A2	A3	B2	D2B1		1 T.PoohZ
	A4	B1	A4	D1	B1		2 Feliz B
審判	A1A4	A1B2	B3	A1C2	C1A2		3 フェニックスE
7	A5勝 決	B5負	A3	D5勝	E5勝		
	A6勝	B6負	B3	D6勝	E6勝		
審判	A5負A6負	B5勝B6勝	A4	D5負D6負	E5負E6負		
8		B5勝 決		D7勝 決			
		B6勝		E7勝			
審判		B5負B6負		富野至(審判部)			
9							
審判							

【 対 戦 チ ー ム ・ 審 判 割 当 表 】

会 場	メ イ ン ア リ ー ナ		サ ブ ア リ ー ナ			
	ヤ ン グ	ヤ ン グ		レ ディ ー ス A	レ ディ ー ス B	レ ディ ー ス A
種 目	コ ー ト	コ ー ト	J	Kコ ー ト	Lコ ー ト	Mコ ー ト
1	10 プレシヤスC	13 Punch		2 サラブ	1 マダムサラブ	3 ホワイトキャット
	11 NBヤング	14 プレシヤスB		5 LUSH	2 GETWIN LB	4 FeelJOY
審判	9 飛翔会	12 ラズルダズルB		1 スカイメッツA	3 昭和レッド	B4 スカイメッツC
2	9 飛翔会	12 ラズルダズルB		1 スカイメッツA	3 昭和レッド	2 サラブ
	11 NBヤング	14 プレシヤスB		5 LUSH	4 スカイメッツC	3 ホワイトキャット
審判	10 プレシヤスC	13 Punch		4 FeelJOY	1 マダムサラブ	B2 GETWIN LB
3	9 飛翔会	12 ラズルダズルB		1 スカイメッツA	1 マダムサラブ	
	10 プレシヤスC	13 Punch		4 FeelJOY	4 スカイメッツC	
審判	11 NBヤング	14 プレシヤスB		3 ホワイトキャット	A5 LUSH	
4				3 ホワイトキャット	2 GETWIN LB	
				5 LUSH	3 昭和レッド	
審判				2 サラブ	A1 スカイメッツA	
種 目	ヤ ン グ 親 睦	ヤ ン グ 親 睦		レ ディ ー ス A	レ ディ ー ス B 決 T	
5	B4	C3		2 サラブ	A1	
	D3	A4		4 FeelJOY	A4	
審判	A3	B3		3 ホワイトキャット	A2A3	
6	A3	B3		1 スカイメッツA	A3	
	H5勝	I5勝		3 ホワイトキャット	A2	
審判	H5負	I5負		5 FeelJOY	A1A4	
7	H6勝 親決			4 FeelJOY	L5負	
	I6勝			5 LUSH	L6負	
審判	I6負 I7負			2 サラブ	L5勝 L6勝	
8				1 スカイメッツA	L5勝 決	
				2 サラブ	L6勝	
審判				5 LUSH	L5負 L6負	
9						
審判						

ソフトバレーボール 〈マナー15ヶ条〉

- ☆ ゲームは楽しく、あなたも私も 生涯スポーツ
マナー・エチケット大切に
- ☆ 挨拶を 交わして さわやか いいゲーム
- ☆ 思いやり 心がけ次第で みんな笑顔
運営する人 ・ プレーする人 ・ 応援する人
- ☆ コート設営、後片づけ みんなで協力速やかに
- ☆ ルールは正しく理解 ルールを守るのは あなたです
- ☆ 勝敗にこだわり過ぎては 角が立つ
握手で始まり 握手で終わる
- ☆ 主審の役割：ゲームの最高責任者 自信を持った吹笛を
- ☆ プレーへの質疑質問は ゲームキャプテンのみを忘れずに
- ☆ 監督はチームの統制者 審判員への異議は権限外
- ☆ 相互審判 汗拭き拭き審判
- ☆ 負けチーム 他のゲームに目を注ぐ 努力の成果 花が咲く
- ☆ 表彰状 汗を流した 認定書
- ☆ 身だしなみ けじめをつけて スポーツマン
- ☆ ゴミの処理 みんなで気配り後始末 たつ鳥あとを濁さず
- ☆ ご苦労様 ひと声かけあう楽しい仲間