

平成28年度 ソフトバレー・ブロックフェスティバル 釧路大会

《結果報告書》

期日：平成28年7月3日
会場：湿原の風アリーナ釧路

大会会長 隅田 一隆
大会委員長 中嶋 セツ子
競技委員長 越智 正典
審判委員長 富野 至
総務委員長 宮沢 香澄

計 29チーム

★ トリムの部・ゴールドクラス (3チーム)

優勝：S O L E (釧路)
準優勝：生一倶楽部 (釧路)
第3位：S O L E ・ G (釧路)

★ トリムの部・ブロンズAクラス (3チーム)

優勝：ゼ ロ ス A (札幌)
準優勝：N B クラ ブ (釧路)
第3位：生一ブロンズA (釧路)

★ トリムの部・ブロンズBクラス (2チーム)

優勝：T . P o o h Z (釧路)
準優勝：F e l i z B (釧路)

★ トリムの部・ヤングクラス (14チーム)

優勝：N B ヤング (釧路)
準優勝：ラズルダズルA (釧路)
第3位：飛 翔 会 (中標津)
第3位：プレシヤスA (釧路)

★ レディースの部・(A)クラス (3チーム)

優勝：サ ラ ブ (釧路)
準優勝：スカイメッツA (釧路)
第3位：ホワイトキャット (釧路)

★ レディースの部・(B)クラス (4チーム)

優勝：G E T W I N L B (釧路)
準優勝：スカイメッツC (釧路)
第3位：昭和レッド (釧路)
第3位：G E T W I N L A (釧路)

【トリムの部 ゴールドクラス】

《決勝リーグ戦》

Aブロック	生一倶楽部	SOLE	SOLE・G	勝敗	セット率	得失点率	順位
生一倶楽部 (釧路市)	-	0 $\begin{bmatrix} 8 - 15 \\ 14 - 16 \\ - \end{bmatrix}$ 2	2 $\begin{bmatrix} 10 - 15 \\ 15 - 8 \\ 15 - 12 \end{bmatrix}$ 1	2 : 2	/	/	2
		0 $\begin{bmatrix} 8 - 15 \\ 2 - 15 \\ - \end{bmatrix}$ 2	2 $\begin{bmatrix} 15 - 9 \\ 15 - 12 \\ - \end{bmatrix}$ 0				
SOLE (釧路市)	-	2 $\begin{bmatrix} 15 - 8 \\ 16 - 14 \\ - \end{bmatrix}$ 0	2 $\begin{bmatrix} 15 - 10 \\ 15 - 11 \\ - \end{bmatrix}$ 0	4 : 0	/	/	1
		2 $\begin{bmatrix} 15 - 8 \\ 15 - 2 \\ - \end{bmatrix}$ 0	2 $\begin{bmatrix} 15 - 12 \\ 7 - 15 \\ 15 - 6 \end{bmatrix}$ 1				
SOLE・G (釧路市)	-	1 $\begin{bmatrix} 15 - 10 \\ 8 - 15 \\ 12 - 15 \end{bmatrix}$ 2	0 $\begin{bmatrix} 10 - 15 \\ 11 - 15 \\ - \end{bmatrix}$ 2	0 : 4	/	/	3
		0 $\begin{bmatrix} 9 - 15 \\ 12 - 15 \\ - \end{bmatrix}$ 2	1 $\begin{bmatrix} 12 - 15 \\ 15 - 7 \\ 6 - 15 \end{bmatrix}$ 2				

ゴールドクラス	
優勝	SOLE
準優勝	生一倶楽部
第3位	SOLE・G

【トリムの部 ブロンズA.Bクラス】

《決勝リーグ戦》

Aブロック	ブA	ブA ゼロスA	ブA NBクラブ	ブB T.Poo h Z	ブB Fel iz B	勝敗	セット 率	得失点 率	順位
ブA 生一ブロンズA (釧路市)	-	0 $\begin{bmatrix} 10 - 15 \\ 11 - 15 \\ - \end{bmatrix}$ 2	0 $\begin{bmatrix} 13 - 15 \\ 7 - 15 \\ - \end{bmatrix}$ 2	0 $\begin{bmatrix} 9 - 15 \\ 14 - 16 \\ - \end{bmatrix}$ 2	0 $\begin{bmatrix} 16 - 17 \\ 10 - 15 \\ - \end{bmatrix}$ 2	0 : 2	/	/	3
ブA ゼロスA (札幌市)		2 $\begin{bmatrix} 15 - 10 \\ 15 - 11 \\ - \end{bmatrix}$ 0	2 $\begin{bmatrix} 15 - 12 \\ 16 - 14 \\ - \end{bmatrix}$ 0	2 $\begin{bmatrix} 15 - 10 \\ 15 - 9 \\ - \end{bmatrix}$ 0	2 $\begin{bmatrix} 16 - 14 \\ 15 - 10 \\ - \end{bmatrix}$ 0	2 : 0	/	/	1
ブA NBクラブ (釧路市)	-	0 $\begin{bmatrix} 12 - 15 \\ 14 - 16 \\ - \end{bmatrix}$ 2	2 $\begin{bmatrix} 15 - 10 \\ 15 - 11 \\ - \end{bmatrix}$ 0	2 $\begin{bmatrix} 15 - 10 \\ 15 - 11 \\ - \end{bmatrix}$ 0	2 $\begin{bmatrix} 15 - 12 \\ 17 - 16 \\ - \end{bmatrix}$ 0	1 : 1	/	/	2
ブB T.Poo h Z (釧路市)		2 $\begin{bmatrix} 15 - 9 \\ 16 - 14 \\ - \end{bmatrix}$ 0	0 $\begin{bmatrix} 10 - 15 \\ 9 - 15 \\ - \end{bmatrix}$ 2	0 $\begin{bmatrix} 10 - 15 \\ 11 - 15 \\ - \end{bmatrix}$ 2	2 $\begin{bmatrix} 15 - 4 \\ 15 - 11 \\ - \end{bmatrix}$ 0	1 : 0	/	/	1
ブB Fel iz B (釧路市)	-	0 $\begin{bmatrix} 14 - 16 \\ 10 - 15 \\ - \end{bmatrix}$ 2	0 $\begin{bmatrix} 12 - 15 \\ 16 - 17 \\ - \end{bmatrix}$ 1	0 $\begin{bmatrix} 4 - 15 \\ 11 - 15 \\ - \end{bmatrix}$ 2	2	0 : 1	/	/	2

ブロンズAクラス

優勝	ゼロスA	準優勝	NBクラブ	第3位	生一ブロンズA
----	------	-----	-------	-----	---------

ブロンズBクラス

優勝	T・Poo h Z	準優勝	Fel iz B
----	-----------	-----	----------

【トリムの部 ヤングクラス】

≪予選リンク戦≫

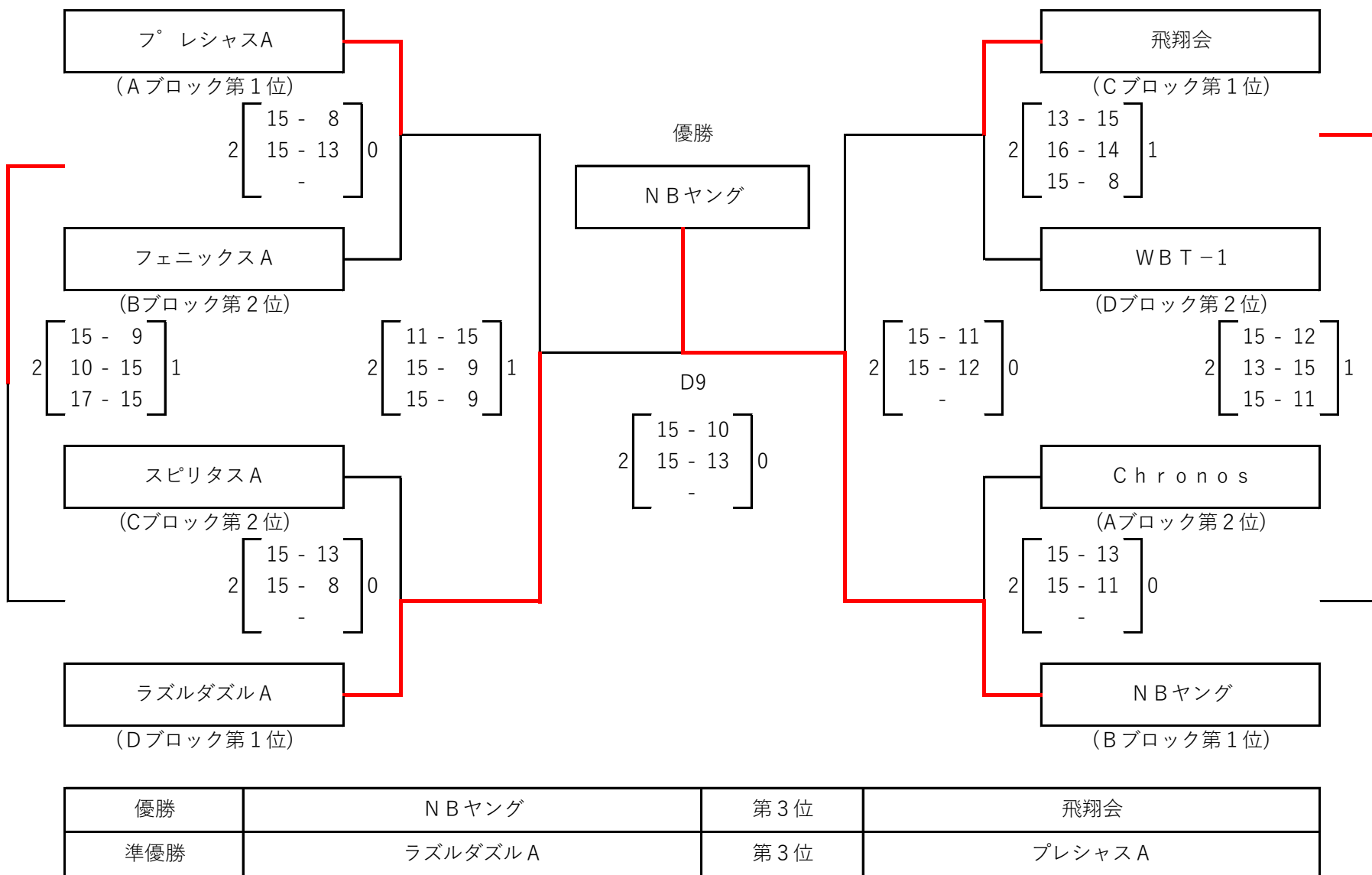
Aブロック	プレシャスA	ReverseC	Chronos	勝敗	セット率	得失点率	順位
プレシャスA (釧路市)		2 $\begin{bmatrix} 15 - 3 \\ 15 - 9 \\ - \end{bmatrix}$ 0	2 $\begin{bmatrix} 13 - 15 \\ 15 - 12 \\ 15 - 13 \end{bmatrix}$ 1	2 : 0	/	/	1
ReverseC (釧路市)	0 $\begin{bmatrix} 3 - 15 \\ 9 - 15 \\ - \end{bmatrix}$ 2		0 $\begin{bmatrix} 10 - 15 \\ 11 - 15 \\ - \end{bmatrix}$ 2	0 : 2	/	/	3
Chronos (中標津町)	1 $\begin{bmatrix} 15 - 13 \\ 12 - 15 \\ 13 - 15 \end{bmatrix}$ 2	2 $\begin{bmatrix} 15 - 10 \\ 15 - 11 \\ - \end{bmatrix}$ 0		1 : 1	/	/	2

Bブロック	NBヤング	プレシャスB	フェニックスA	勝敗	セット率	得失点率	順位
NBヤング (釧路市)		2 $\begin{bmatrix} 15 - 8 \\ 15 - 13 \\ - \end{bmatrix}$ 0	2 $\begin{bmatrix} 15 - 11 \\ 15 - 11 \\ - \end{bmatrix}$ 0	2 : 0	/	/	1
プレシャスB (釧路市)	0 $\begin{bmatrix} 8 - 15 \\ 13 - 15 \\ - \end{bmatrix}$ 2		1 $\begin{bmatrix} 17 - 15 \\ 9 - 15 \\ 13 - 15 \end{bmatrix}$ 2	0 : 2	/	/	3
フェニックスA (札幌市)	0 $\begin{bmatrix} 11 - 15 \\ 11 - 15 \\ - \end{bmatrix}$ 2	2 $\begin{bmatrix} 15 - 17 \\ 15 - 9 \\ 15 - 13 \end{bmatrix}$ 1		1 : 1	/	/	2

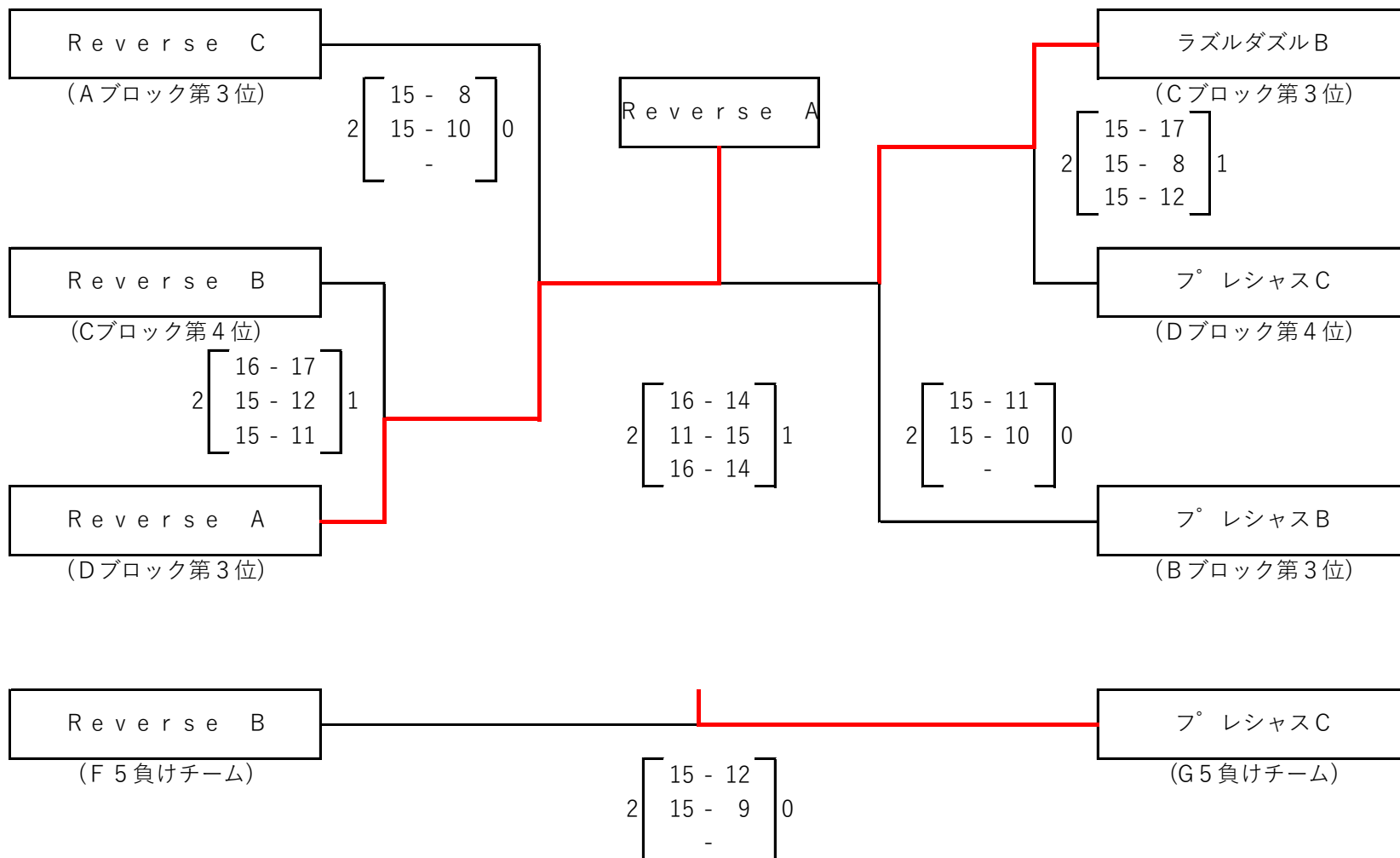
Cブロック	スピリタスA	ReverseB	飛翔会	ラズルダズルB	勝敗	セット率	得失点率	順位
スピリタスA (釧路市)		2 $\begin{bmatrix} 15 - 7 \\ 15 - 7 \\ - \end{bmatrix}$ 0		2 $\begin{bmatrix} 15 - 9 \\ 16 - 17 \\ 17 - 15 \end{bmatrix}$ 1	2 : 0	4 / 1	/	2
ReverseB (釧路市)	0 $\begin{bmatrix} 7 - 15 \\ 7 - 15 \\ - \end{bmatrix}$ 2		0 $\begin{bmatrix} 12 - 15 \\ 12 - 15 \\ - \end{bmatrix}$ 2		0 : 2	0 / 4	/	4
飛翔会 (中標津)		2 $\begin{bmatrix} 15 - 12 \\ 15 - 12 \\ - \end{bmatrix}$ 0		2 $\begin{bmatrix} 15 - 9 \\ 15 - 8 \\ - \end{bmatrix}$ 0	2 : 0	4 / 0	/	1
ラズルダズルB (釧路市)	1 $\begin{bmatrix} 9 - 15 \\ 17 - 16 \\ 15 - 17 \end{bmatrix}$ 2		0 $\begin{bmatrix} 9 - 15 \\ 8 - 15 \\ - \end{bmatrix}$ 2		0 : 2	1 / 4	/	3

Dブロック	ラズルダズルA	プレシャスC	WBT-1	ReverseA	勝敗	セット率	得失点率	順位
ラズルダズルA (釧路市)		2 $\begin{bmatrix} 12 - 15 \\ 15 - 4 \\ 15 - 7 \end{bmatrix}$ 1		2 $\begin{bmatrix} 15 - 6 \\ 17 - 16 \\ - \end{bmatrix}$ 0	2 : 0	4 / 1	74 / 48 1.541	1
プレシャスC (釧路市)	1 $\begin{bmatrix} 15 - 12 \\ 4 - 15 \\ 7 - 15 \end{bmatrix}$ 2		0 $\begin{bmatrix} 11 - 15 \\ 13 - 15 \\ - \end{bmatrix}$ 2		0 : 2	1 / 4	50 / 72 0.694	4
WBT-1 (北見市)		2 $\begin{bmatrix} 15 - 11 \\ 15 - 13 \\ - \end{bmatrix}$ 0		2 $\begin{bmatrix} 15 - 8 \\ 8 - 15 \\ 15 - 8 \end{bmatrix}$ 1	2 : 0	4 / 1	68 / 55 1.236	2
ReverseA (釧路市)	0 $\begin{bmatrix} 6 - 15 \\ 16 - 17 \\ - \end{bmatrix}$ 2		1 $\begin{bmatrix} 8 - 15 \\ 15 - 8 \\ 8 - 15 \end{bmatrix}$ 2		0 : 2	1 / 4	53 / 70 0.757	3

《決勝トーナメント戦》



《親睦トーナメント戦》



【レディースの部 Aクラス】

≪決勝リーグ戦≫

Aブロック	ホワイトキャット	スカイメッツA	サラブ	勝敗	セット率	得失点率	順位
ホワイトキャット (釧路市)	/	1 $\begin{bmatrix} 15 - 9 \\ 7 - 15 \\ 12 - 15 \end{bmatrix}$ 2	1 $\begin{bmatrix} 16 - 14 \\ 13 - 15 \\ 12 - 15 \end{bmatrix}$ 2	0 : 4	/	/	3
		1 $\begin{bmatrix} 5 - 15 \\ 15 - 12 \\ 13 - 15 \end{bmatrix}$ 2	0 $\begin{bmatrix} 10 - 15 \\ 7 - 15 \\ - \end{bmatrix}$ 2				
スカイメッツA (釧路市)	/	2 $\begin{bmatrix} 9 - 15 \\ 15 - 7 \\ 15 - 12 \end{bmatrix}$ 1	0 $\begin{bmatrix} 5 - 15 \\ 12 - 15 \\ - \end{bmatrix}$ 2	3 : 1	6 / 5	/	2
		2 $\begin{bmatrix} 15 - 5 \\ 12 - 15 \\ 15 - 13 \end{bmatrix}$ 1	2 $\begin{bmatrix} 10 - 15 \\ 15 - 8 \\ 15 - 11 \end{bmatrix}$ 1				
サラブ (釧路市)	/	2 $\begin{bmatrix} 14 - 16 \\ 15 - 13 \\ 15 - 12 \end{bmatrix}$ 1	2 $\begin{bmatrix} 15 - 5 \\ 15 - 12 \\ - \end{bmatrix}$ 0	3 : 1	7 / 3	/	1
		2 $\begin{bmatrix} 15 - 10 \\ 15 - 7 \\ - \end{bmatrix}$ 0	1 $\begin{bmatrix} 15 - 10 \\ 8 - 15 \\ 11 - 15 \end{bmatrix}$ 2				
					2.333		

レディースAクラス

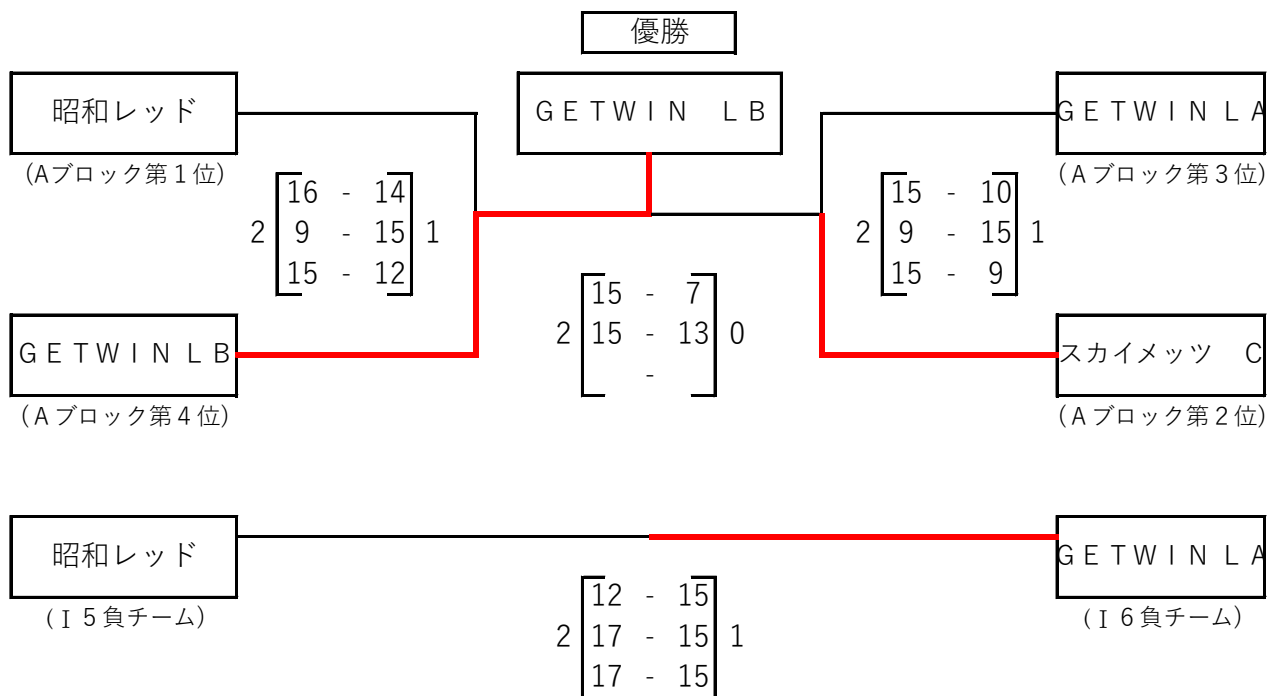
優勝	サラブ
準優勝	スカイメッツA
第3位	ホワイトキャット

【レディースの部 Bクラス】

《予選リンク戦》

Aブロック	GETWIN LB	スカイメッツC	GETWIN LA	昭和レッド	勝敗	セット率	得失点率	順位
GETWIN LB (釧路市)		0 $\begin{bmatrix} 10 - 15 \\ 7 - 15 \\ - \end{bmatrix}$ 2		1 $\begin{bmatrix} 15 - 13 \\ 7 - 15 \\ 11 - 15 \end{bmatrix}$ 2	0 : 2	/	/	4
スカイメッツC (釧路市)	2 $\begin{bmatrix} 15 - 10 \\ 15 - 7 \\ - \end{bmatrix}$ 0		1 $\begin{bmatrix} 14 - 16 \\ 15 - 10 \\ 13 - 15 \end{bmatrix}$ 2		1 : 1	3 / 2 1.5	/	2
GETWIN LA (釧路市)		2 $\begin{bmatrix} 16 - 14 \\ 10 - 15 \\ 15 - 13 \end{bmatrix}$ 1		0 $\begin{bmatrix} 3 - 15 \\ 16 - 17 \\ - \end{bmatrix}$ 2	1 : 1	2 / 3 0.666	/	3
昭和レッド (釧路市)	2 $\begin{bmatrix} 13 - 15 \\ 15 - 7 \\ 15 - 11 \end{bmatrix}$ 1		2 $\begin{bmatrix} 15 - 3 \\ 17 - 16 \\ - \end{bmatrix}$ 0		2 : 0	/	/	1

《決勝トーナメント戦》



レディースBクラス

優勝	GETWIN LB	第3位	昭和レッド
準優勝	スカイメッツC	第3位	GETWIN LA