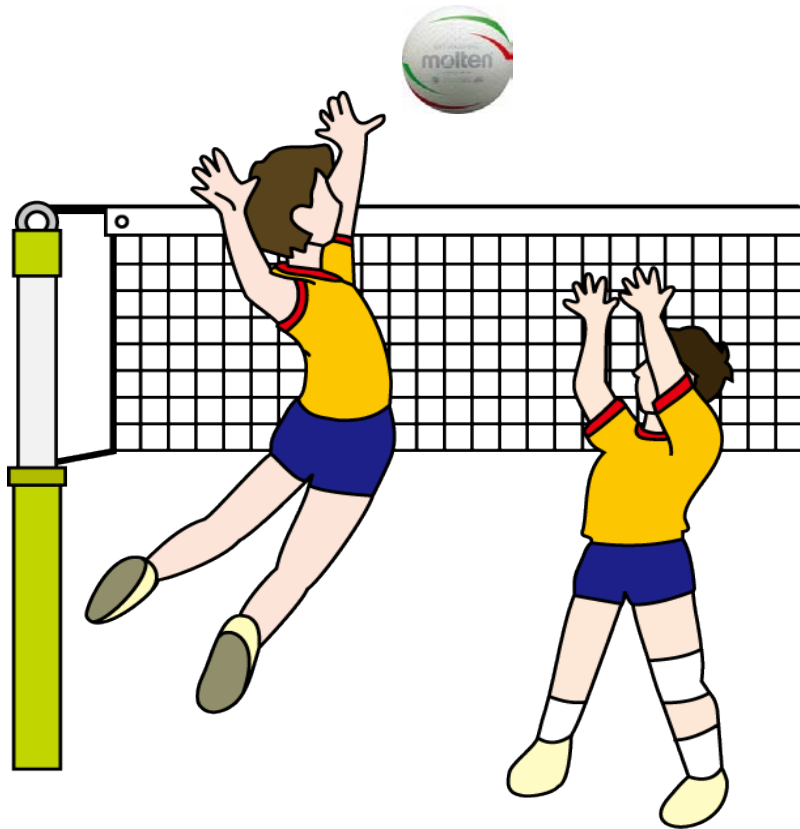


平成 28 年 度

ソフトバレー・ブロックフェスティバル 釧路大会



期 日 : 平成 28 年 7 月 3 日 (日)

会 場 : 「湿原の風アリーナ 釧路」

(〒085-0064 釧路市広里18番地 釧路市大規模運動公園内 ☎0154-38-9800)

主 催 : 北海道ソフトバレーボール連盟 ・ 北海道バレーボール協会

後 援 : 北海道教育委員会 ・ (公財)北海道体育協会

釧路市教育委員会 ・ 釧路市体育協会

釧路市スポーツ振興財団

協 賛 : 株式会社 モルテン

主 管 : 釧路ソフトバレーボール連盟

大会日程

開	場	8: 00	～		湿原の風アリーナ釧路	メインアリーナ
受	付	8: 15	～	8: 50	"	メインアリーナ (ステージ横)
代	表	8: 50	～	9: 00	"	メインアリーナ
開	会	9: 00	～	9: 20	"	メインアリーナ
競	技	9: 30	～		"	メインアリーナ
閉	会	競	技	終	了	次
式		第			"	メインアリーナ

※進行状況により変更となる場合があります。

開会式次第

- 1 役員・選手整列
- 2 開式通告 司会
綿谷光貴
- 3 開会宣言 中嶋セツ子
- 4 大会会長挨拶 隅田一隆
- 5 来賓祝辞 釧路バレーボール協会
会長 木村芳人 様
- 6 来賓紹介 釧路バレーボール協会
理事長 武田和夫 様
- 7 総務連絡事項
- 8 選手宣誓
トリムヤング プレシヤスA
レディースAクラス ホワイトキャット
- 9 閉式通告 綿谷光貴
- 10 役員・選手退場

閉会式次第

- 1 役員・選手整列
- 2 閉式通告 司会
綿谷光貴
- 3 成績発表・表彰 越智正典
- ◇トリムの部・ゴールドクラス
- ◇トリムの部・ブロンズAクラス
- ◇トリムの部・ブロンズBクラス
- ◇トリムの部・ヤングクラス
- ◇レディースの部・Aクラス
- ◇レディースの部・Bクラス
- 4 大会会長挨拶 隅田一隆
- 5 閉会宣言 中嶋セツ子
- 6 閉式通告 綿谷光貴
- 7 役員・選手退場

※競技会場 『湿原の風アリーナ釧路』
 (〒085-0064 釧路市広里18番地 釧路市大規模運動公園内 ☎0154-38-9800)

【大会役員】

大会会長	北海道ソフトバレーボール連盟	副会長	隅田一隆
大会副会長	北海道ソフトバレーボール連盟	会長	前崎義雄
	北海道ソフトバレーボール連盟	副会長	高田政治
	北海道ソフトバレーボール連盟	副会長	岩崎透
顧問	釧路バレーボール協会	会長	木村芳人
	釧路ソフトバレーボール連盟	顧問	向後芳昭
	湿原の風アリーナ釧路館	館長	丹羽偉士
参与	釧路バレーボール協会	理事長	武田和夫
大会委員長	北海道ソフトバレーボール連盟	副理事長	中嶋セツ子
大会副委員長	北海道ソフトバレーボール連盟	理事長	本田哲記
	釧路ソフトバレーボール連盟	副会長	千高敏
	釧路ソフトバレーボール連盟	副会長	笠原博美
競技委員長	北海道ソフトバレーボール連盟	競技副委員長	越智正典
競技副委員長	釧路ソフトバレーボール連盟	競技副委員長	淵瀬伸二
	釧路ソフトバレーボール連盟	競技副委員長	大峠貴美枝
競技委員	釧路ソフトバレーボール連盟	競技委員	山田美緒
	釧路ソフトバレーボール連盟	競技委員	古村諒平
	釧路ソフトバレーボール連盟	競技委員	林孝幸
	釧路ソフトバレーボール連盟	競技委員	中村満
審判委員長	北海道ソフトバレーボール連盟	審判副委員長	富野至
審判副委員長	釧路ソフトバレーボール連盟	審判委員長	鈴木哲
	釧路ソフトバレーボール連盟	審判副委員長	綿谷光貴
審判委員	釧路ソフトバレーボール連盟	審判委員	山根すが子
	釧路ソフトバレーボール連盟	審判委員	佐藤利晴
総務委員長	北海道ソフトバレーボール連盟	総務副委員長	宮沢香澄
総務副委員長	北海道ソフトバレーボール連盟	総務委員	藤田聡美
総務委員	釧路ソフトバレーボール連盟	総務委員	田口沙由里
	釧路ソフトバレーボール連盟	総務委員	山村恵利子

救急当番病院 : うしき整形外科クリニック 釧路市松浦町4-12 0154-22-4734

【各部より注意・連絡事項】

◆ 競技上の注意事項

- 1 各種目とも、1回戦は同一地域・サークル同志の対戦は考慮する。
- 2 **選手変更届けは、受付時に所定用紙を受領し、必要事項を記入のうえ開会式前に大会本部へ提出し承認を得ること。**
- 3 ゲームの進行は、試合間隔をあげないで次のゲームを速やかに実施のこと。
- 4 試合の進行状況により、コートを変更する事もありますのでご協力ください。
- 5 昼食タイムは、特に設けないものとする。

◆ 審判上の注意事項

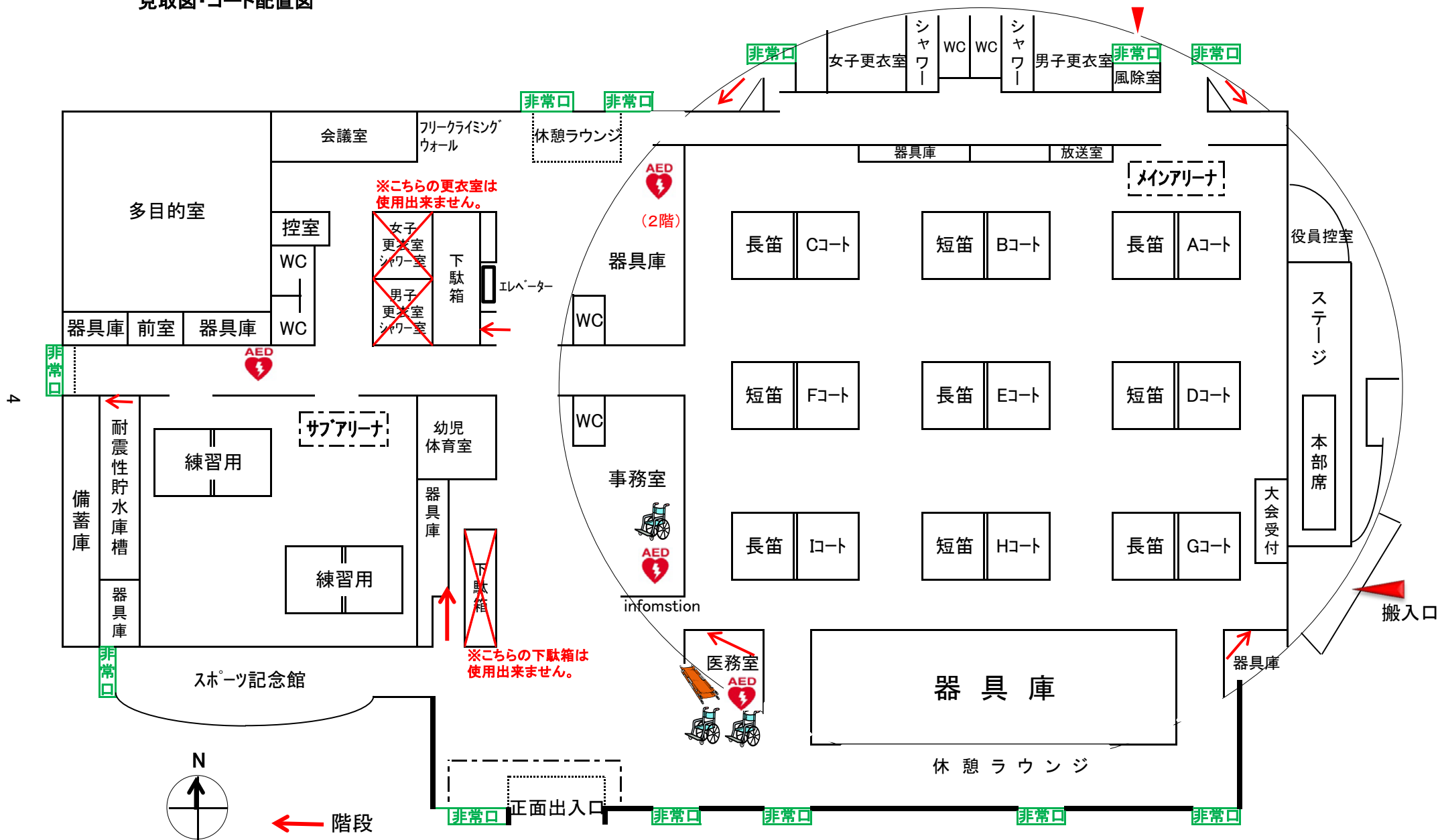
- 1 審判は「相互審判」で実施する。但し準決勝以上の主審については本部で考慮する。
- 2 試合前の練習は、審判の指示に従い、速やかにゲームを開始する。
- 3 コートが隣接しているため、審判の判断で他コートに入った時点でデッドとする。
- 4 主審は試合終了後、得点記録カードを確認し速やかに本部席に提出すること。
- 5 審判・判定に対する不服事項が生じた場合ゲーム終了後本部へ申し出ること。
- 6 お互いに楽しく・和やかにプレーすることを原則とする。（スポーツマンシップの遵守）

◆ 総務連絡事項

- 1 **開会式は全員参加を旨とし、指定された時間に必ず集合し、私語は慎んでください。**
- 2 ゴミの処理については、各チームが責任を持って持ち帰ること。
- 3 喫煙は指定された場所をお願いいたします。（必ず外靴に履きかえて下さい。）
- 4 ホイッスル(長・短)は、各チーム（個人）で用意すること。
- 5 表彰該当チームは、必ず閉会式に参加すること。
- 6 休憩利用範囲は、ロビー、休憩ラウンジ・観覧席の一部です。
- 7 各チームが利用した場所は、忘れ物がないか確認し必ず清掃のこと。
- 8 貴重品の管理は各チーム（個人）が責任を持って管理すること。
- 9 選手は事前に健康診断を受け、競技に支障のないことを確認のこと。（報告の必要はない）
- 10 競技中の負傷は、主催者にて応急処置を行うが、それ以後の責任は負わない。
- 11 参加者は、傷害保険に必ず加入のこと。
- 12 更衣室・下駄箱について、使用出来ない箇所がありますので、P4見取り図でご確認下さい。
- 13 各自、**スポーツマンとしてのマナー**を守り、楽しい大会にしましょう。

湿原の風アリーナ釧路

見取図・コート配置図



平成28年度 ソフトバレーブロックフェスティバル 釧路大会

トリムの部【ゴールドクラス】

NO	地区	連盟登録名	チーム名	監督名	キャプテン名	選手数
1	前年優勝	生一倶楽部	生一倶楽部		萩原 政男	6
2	釧路	SOLE	SOLE		隅田 一隆	6
3	釧路	SOLE	SOLE・G		高瀬 洋子	5
計					3チーム	17

トリムの部【ブロンズAクラス】

1	前年3位	NBクラブ	NBクラブ		水上 良教	6
2	札幌	ゼロス	ゼロスA		滝本 和義	5
3	釧路	生一倶楽部	生一ブロンズA		徳田 慎平	4
計					3チーム	15

トリムの部【ブロンズBクラス】

1	前年優勝	T.Pooh	T.Pooh Z	大峠 貴美枝	千高 敏	5
2	釧路	Feliz	Feliz B		瀧瀬 伸二	6
計					2チーム	11

トリムの部【ヤングクラス】

1	前年優勝	Precious	プレシヤスA		山田 祐太	5
2	前年2位	NBクラブ	NBヤング		中村 満	6
3	前年3位	Spiritus	スピリタスA		綿谷 光貴	7
4	前年3位	ラズルダズル	ラズルダズルA		林 孝幸	5
5	札幌	フェニックス	フェニックスA		小山 裕哉	7
6	北見	WBT	WBT-1		千葉 誠司	5
7	中標津	飛翔会	飛翔会		武藤 直継	6
8	中標津	Chronos	Chronos		宮崎 晃一	6
9	釧路	Precious	ReverseA		佐々木 凌雅	5
10	釧路	Precious	ReverseB		飯澤 弥尋	5
11	釧路	Precious	ReverseC		小林 慎治	5
12	釧路	Precious	プレシヤスB		山下 修平	5
13	釧路	Precious	プレシヤスC		佐野 健太	5
14	釧路	ラズルダズル	ラズルダズルB		工藤 真吾	5
計					14チーム	77

レディース【Aクラス】

1	前年優勝	スカイメッツ	スカイメッツA		牧野 由美	5
2	釧路	サラブ	サラブ		山根 すが子	7
3	釧路	GETWIN	ホワイトキャット		佐々木 光子	8
計					3チーム	20

レディース【Bクラス】

1	前年2位	スカイメッツ	スカイメッツC		矢田 容子	6
2	釧路	GETWIN	GETWIN LA		佐藤 幸恵	5
3	釧路	GETWIN	GETWIN LB		加藤 圭偉子	6
4	釧路	昭和レッドファイアー	昭和レッド		遠藤 博美	7
計					4チーム	24

合 計	トリムゴールド参加合計チーム数／合計人数	3	17
	トリムブロンズA参加合計チーム数／合計人数	3	15
	トリムブロンズB参加合計チーム数／合計人数	2	10
	トリムヤング参加合計チーム数／合計人数	14	72
	レディースA参加合計チーム数／合計人数	3	20
	レディースB参加合計チーム数／合計人数	4	25
	今大会参加 合計チーム数／合計人数	29	159

【トリムの部 ゴールドクラス】

《決勝リーグ戦》

Aブロック	生一倶楽部	SOLE	SOLE・G	勝敗	セット率	得失点率	順位
生一倶楽部 (釧路市)	\	[-] ^{A3} [-] [-]	[-] ^{A2} [-] [-]	:	/	/	
		[-] ^{A6} [-] [-]	[-] ^{A5} [-] [-]				
SOLE (釧路市)	\	[-] [-] [-]	[-] ^{A1} [-] [-]	:	/	/	
		[-] [-] [-]	[-] ^{A4} [-] [-]				
SOLE・G (釧路市)	\	[-] [-] [-]	[-] [-] [-]	:	/	/	
		[-] [-] [-]	[-] [-] [-]				

ゴールドクラス

優勝	
準優勝	
第3位	

【トリムの部 ブロンズA.Bクラス】

《決勝リーグ戦》

Aブロック	生一ブロンズA	ゼロスA	NBクラブ	T.Pooh Z	Feliz B	勝敗	セット率	得失点率	順位
生一ブロンズA (釧路市)	\	[-] ^{C5} [-] [-]	[-] ^{B6} [-] [-]	[-] ^{B4} [-] [-]	[-] ^{B2} [-] [-]	:	/	/	
		[-] [-] [-]	[-] ^{B3} [-] [-]	[-] ^{C7} [-] [-]	[-] ^{B1} [-] [-]				
ゼロスA (札幌市)	\	[-] [-] [-]	[-] [-] [-]	[-] ^{C1} [-] [-]	[-] ^{B7} [-] [-]	:	/	/	
		[-] [-] [-]	[-] [-] [-]	[-] [-] [-]	[-] ^{B5} [-] [-]				
NBクラブ (釧路市)	\	[-] [-] [-]	[-] [-] [-]	[-] [-] [-]	[-] [-] [-]	:	/	/	
		[-] [-] [-]	[-] [-] [-]	[-] [-] [-]	[-] [-] [-]				
T.Pooh Z (釧路市)	\	[-] [-] [-]	[-] [-] [-]	[-] [-] [-]	[-] [-] [-]	:	/	/	
		[-] [-] [-]	[-] [-] [-]	[-] [-] [-]	[-] [-] [-]				
Feliz B (釧路市)	\	[-] [-] [-]	[-] [-] [-]	[-] [-] [-]	[-] [-] [-]	:	/	/	
		[-] [-] [-]	[-] [-] [-]	[-] [-] [-]	[-] [-] [-]				

ブロンズAクラス

優勝		準優勝		第3位	
----	--	-----	--	-----	--

ブロンズBクラス

優勝		準優勝	
----	--	-----	--

【トリムの部 ヤングクラス】

《予選リンク戦》

Aブロック	プレシヤスA	ReverseC	Chronos	勝敗	セット率	得失点率	順位
プレシヤスA (釧路市)		[-] ^{D3} [-] [-]	[-] ^{D2} [-] [-]	:	/	/	
ReverseC (釧路市)	[-] [-] [-]		[-] ^{D1} [-] [-]	:	/	/	
Chronos (中標津町)	[-] [-] [-]	[-] [-] [-]		:	/	/	

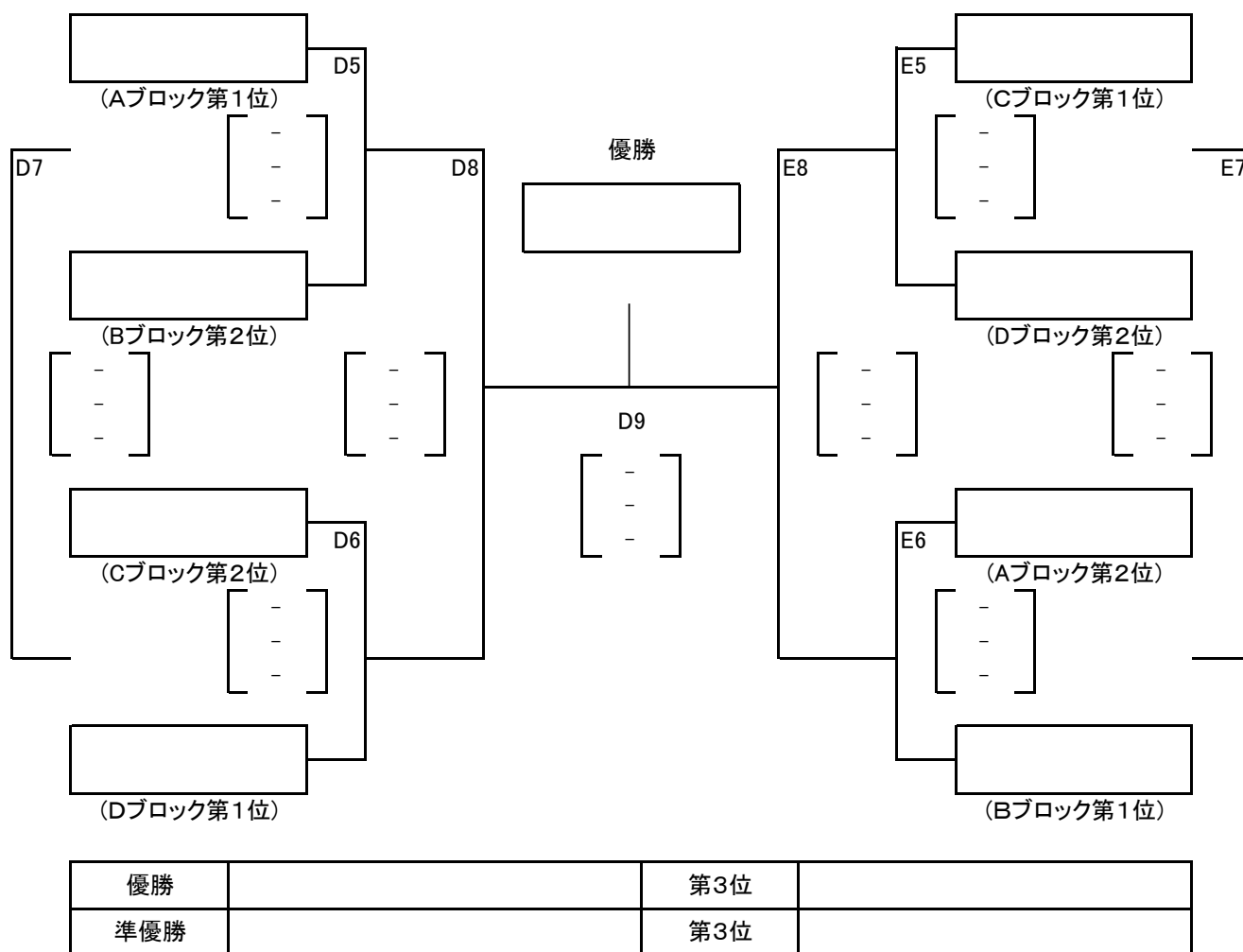
Bブロック	NBヤング	プレシヤスB	フェニックスA	勝敗	セット率	得失点率	順位
NBヤング (釧路市)		[-] ^{E3} [-] [-]	[-] ^{E2} [-] [-]	:	/	/	
プレシヤスB (釧路市)	[-] [-] [-]		[-] ^{E1} [-] [-]	:	/	/	
フェニックスA (札幌市)	[-] [-] [-]	[-] [-] [-]		:	/	/	

Cブロック	スピリタスA	ReverseB	飛翔会	ラズルダズルB	勝敗	セット率	得失点率	順位
スピリタスA (釧路市)		[-] ^{F3} [-] [-]		[-] ^{F1} [-] [-]	:	/	/	
ReverseB (釧路市)	[-] [-] [-]		[-] ^{F2} [-] [-]		:	/	/	
飛翔会 (中標津)	[-] [-] [-]	[-] [-] [-]		[-] ^{F4} [-] [-]	:	/	/	
ラズルダズルB (釧路市)	[-] [-] [-]	[-] [-] [-]	[-] [-] [-]		:	/	/	

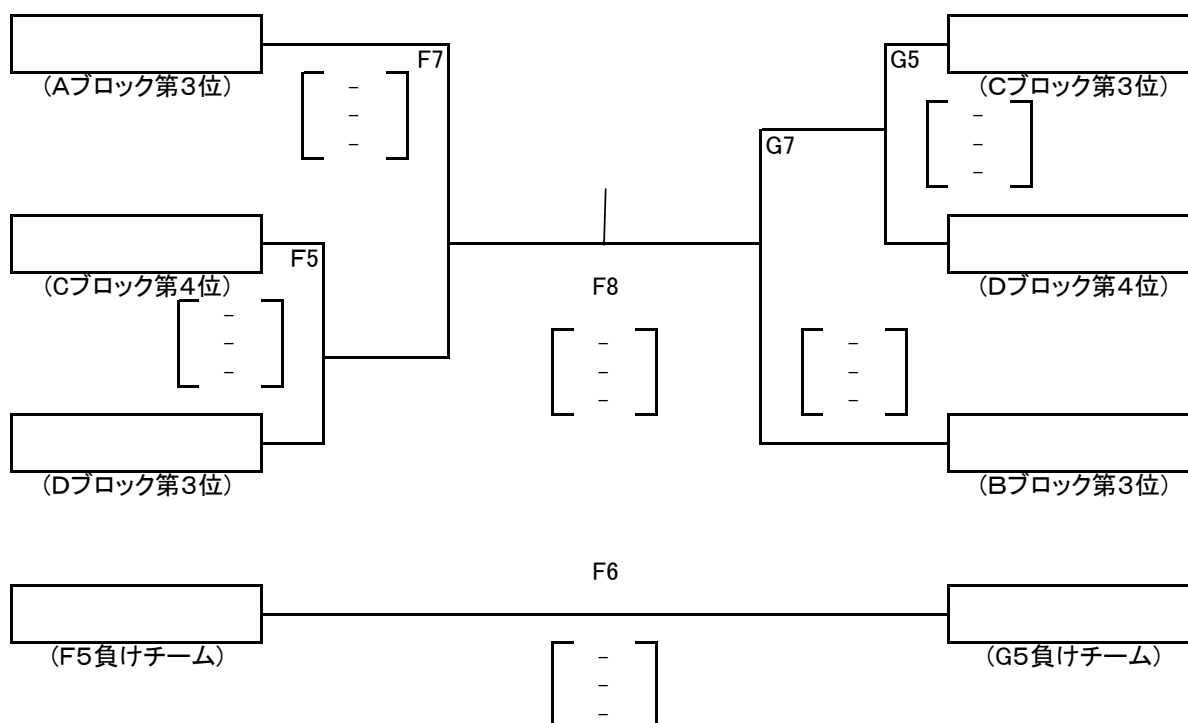
Dブロック	ラズルダズルA	プレシヤスC	WBT-1	ReverseA	勝敗	セット率	得失点率	順位
ラズルダズルA (釧路市)		[-] ^{G3} [-] [-]		[-] ^{G1} [-] [-]	:	/	/	
プレシヤスC (釧路市)	[-] [-] [-]		[-] ^{G2} [-] [-]		:	/	/	
WBT-1 (北見市)	[-] [-] [-]	[-] [-] [-]		[-] ^{G4} [-] [-]	:	/	/	
ReverseA (釧路市)	[-] [-] [-]	[-] [-] [-]	[-] [-] [-]		:	/	/	

【トリムの部 ヤングクラス】

《決勝トーナメント戦》



《親睦トーナメント戦》



【レディースの部 Aクラス】

《決勝リーグ戦》

Aブロック	ホワイトキャット	スカイメッツA	サラブ	勝敗	セット率	得失点率	順位
ホワイトキャット (釧路市)	/	[-] ^{H3} [-] [-]	[-] ^{H2} [-] [-]	:	/	/	
		[-] ^{H6} [-] [-]	[-] ^{H5} [-] [-]				
スカイメッツA (釧路市)	/	/	[-] ^{H1} [-] [-]	:	/	/	
			[-] ^{H4} [-] [-]				
サラブ (釧路市)	/	[-] [-] [-]	/	:	/	/	
		[-] [-] [-]					

レディースAクラス	
優勝	
準優勝	
第3位	

ソフトバレーボール・マナー15ヶ条

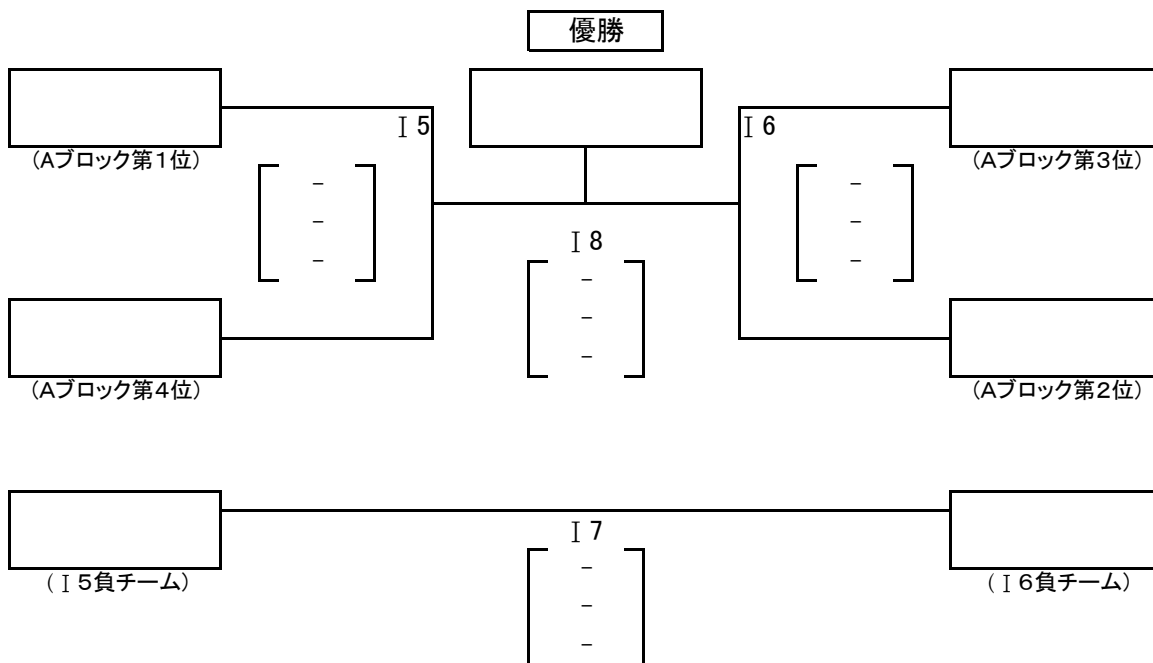
- ◆ ゲームは楽しく あなたも私も生涯スポーツ **マナー・エチケット**を大切に
- ◆ **挨拶**を 交わして爽やか いいゲーム
- ◆ **思いやり** 心がけ次第でみな笑顔 運営する人・プレーする人・応援する人
- ◆ コート設営、後片付けみんなで協力速やかに
- ◆ **ルールは正しく理解** **ルールを守るのは あなたです**
- ◆ 勝敗にこだわり過ぎては 角が立つ 握手で始まり 握手で終わる
- ◆ **主審の役割**：ゲームの最高責任者 自信を持った吹笛を
- ◆ ルールについての質問は **ゲームキャプテン**のみを忘れず
- ◆ **監督**はチームの統制者 審判員への異議は権限外
- ◆ **相互審判** 汗をふきふき審判台
- ◆ 負けチーム 他のゲームに目を注ぐ 努力の成果 花が咲く
- ◆ 表彰状 汗を流した 認定書
- ◆ 身だしなみ けじめをつけて スポーツマン
- ◆ **ゴミの処理** みんなで気配り後始末 立つ鳥あとを濁さず
- ◆ **ご苦労様** ひと声掛け合う楽しい仲間

【レディースの部 Bクラス】

《予選リンク戦》

Aブロック	GETWIN LB	スカイメッツC	GETWIN LA	昭和レッド	勝敗	セット率	得失点率	順位
GETWIN LB (釧路市)	/	[-] ^{I 3} [-] [-]	/	[-] ^{I 1} [-] [-]	:	/	/	
スカイメッツC (釧路市)	[-] [-] [-]	/	[-] ^{I 2} [-] [-]	/	:	/	/	
GETWIN LA (釧路市)	/	[-] [-] [-]	/	[-] ^{I 4} [-] [-]	:	/	/	
昭和レッド (釧路市)	[-] [-] [-]	/	[-] [-] [-]	/	:	/	/	

《決勝トーナメント戦》



レディースBクラス

優勝		第3位	
準優勝		第3位	

平成28年度 ソフトバレー・ブロックフェスティバル 釧路大会 【参加選手名簿】

1 トリムゴールドクラス

チーム名	生一倶楽部		釧路	
代表者名	田村 智之			
NO	背番号	選手名	年齢	性別
1	(6)	萩原 政男	63	才男
2	10	渡部 富美雄	60	才男
3	77	越智 正典	56	才男
4	11	福田 加代子	66	才女
5	16	高橋 尚子	60	才女
6	4	濱浦 京子	53	才女
7				才
8				才

2

チーム名	SOLE		釧路	
代表者名	隅田 一隆			
NO	背番号	選手名	年齢	性別
1	31	岩渕 崇史	66	才男
2	(9)	和田 俊一	65	才男
3	10	隅田 一隆	63	才男
4	5	笠原 博美	62	才男
5	33	武石 玲子	59	才女
6	8	江良 智子	58	才女
7				才
8				才

3

チーム名	SOLE・G		釧路	
代表者名	隅田 一隆			
NO	背番号	選手名	年齢	性別
1	99	佐藤 強二	67	才男
2	2	小澤 英之	59	才男
3	7	高瀬 洋子	67	才女
4	(3)	岡澤 俊子	65	才女
5	6	中村 栄子	62	才女
6				才
7				才
8				才

1 トリムブロンズAクラス

チーム名	NBクラブ		釧路	
代表者名	中村 満			
NO	背番号	選手名	年齢	性別
1	(1)	水上 良教	42	才男
2	10	金野 正之	44	才男
3	3	大野澤 昌	48	才男
4	17	村上 和幸	47	才男
5	5	中村 友美	41	才女
6	12	小島 まり子	38	才女
7				才
8				才

2

チーム名	ゼロスA		札幌	
代表者名	滝本 和義			
NO	背番号	選手名	年齢	性別
1	(17)	吉田 幸弘	46	才男
2	4	辻 孝之	41	才男
3	8	菅原 健晃	43	才男
4	11	矢元 珠美	53	才女
5	7	浜崎 むつ美	40	才女
6				才
7				才
8				才

3

チーム名	生一ブロンズA		釧路	
代表者名	田村 智之			
NO	背番号	選手名	年齢	性別
1	(14)	徳田 慎平	31	才男
2	1	工藤 祐輝	31	才男
3	33	大坪 寛子	37	才女
4	10	田中 優貴	34	才女
5				才
6				才
7				才
8				才

1 トリムブロンズBクラス

チーム名	T. Pooh Z		釧路	
代表者名	大峠 貴美枝			
NO	背番号	選手名	年齢	性別
1	(30)	千高 敏	59	才男
2	(6)	大峠 貴美枝	52	才女
3	28	佐々木 弥生	48	才女
4	23	深井 さおり	40	才女
5	5	鈴木 哲	45	才男
6				才
7				才
8				才

2

チーム名	Feliz B		釧路	
代表者名	淵瀬 伸二			
NO	背番号	選手名	年齢	性別
1	13	宮西 彰	62	才男
2	(4)	淵瀬 伸二	54	才男
3	11	山崎 憲一	47	才男
4	49	中川 和樹	46	才男
5	7	桑嶋 晶子	49	才女
6	5	太田 優子	45	才女
7				才
8				才

1 トリムヤングクラス

チーム名	プレシヤスA		釧路	
代表者名	富野 至			
NO	背番号	選手名	年齢	性別
1	(1)	山田 祐太	25	才男
2	25	熊谷 真悟	28	才男
3	15	三上 元吾	43	才男
4	20	末永 知教	42	才女
5	4	山田 美緒	24	才女
6				才
7				才
8				才

2

チーム名	NBヤング		釧路	
代表者名	中村 満			
NO	背番号	選手名	年齢	性別
1	(2)	中村 満	27	才男
2	7	熊倉 司	35	才男
3	3	前川 千夏	23	才女
4	6	田口 沙由里	28	才女
5	4	佐藤 布美子	44	才女
6	11	熊倉 真弓	33	才女
7				才
8				才

3

チーム名	スピリタスA		釧路	
代表者名	白木 荘一			
NO	背番号	選手名	年齢	性別
1	10	白木 荘一	36	才男
2	(4)	綿谷 光貴	36	才男
3	22	伊東 佳基	27	才男
4	21	宮脇 良輔	28	才男
5	32	吉田 周平	28	才男
6	7	荒谷 麻希	33	才女
7	9	永洞 梓	27	才女
8				才

平成28年度 ソフトバレー・ブロックフェスティバル 釧路大会 【参加選手名簿】

4 トリムヤングクラス

チーム名	ラズルダズルA	釧路		
代表者名	林 孝幸			
NO	背番号	選手名	年齢	性別
1	(4)	林 孝幸	39	才男
2	11	近松 大志	31	才男
3	19	林 琴乃	28	才女
4	12	榎本 あかね	24	才女
5	1	矢澤 敏	39	才男
6				才
7				才
8				才

5

チーム名	フェニックスA	札幌		
代表者名	小山 裕哉			
NO	背番号	選手名	年齢	性別
1	(5)	小山 裕哉	40	才男
2	28	馬場 眞	54	才男
3	11	梅津 彰	48	才男
4	20	渡辺 典子	55	才女
5	27	矢部 浩美	52	才女
6	23	小山 法子	44	才女
7	32	坂本 恵子	31	才女
8				才

6

チーム名	WBT-1	北見		
代表者名	千葉 誠司			
NO	背番号	選手名	年齢	性別
1	(22)	千葉 誠司	37	才男
2	23	榎本 考生	30	才男
3	18	居石 龍	25	才男
4	11	吉田 杏	31	才女
5	5	滝山 菜緒	21	才女
6				才
7				才
8				才

7 トリムヤングクラス

チーム名	飛翔会	中標津		
代表者名	久慈 卓			
NO	背番号	選手名	年齢	性別
1	1	久慈 卓	36	才男
2	(10)	武藤 直継	30	才男
3	18	小沼 明	32	才男
4	25	久慈 千絵	33	才女
5	11	武藤 真弓	31	才女
6	4	天野 真寿美	37	才女
7				才
8				才

8

チーム名	Chronos	中標津		
代表者名	富崎 晃一			
NO	背番号	選手名	年齢	性別
1	(23)	富崎 晃一	30	才男
2	19	須田 匠	35	才男
3	17	島田 祐也	36	才男
4	27	島田 智夏	34	才女
5	10	須田 千佳	30	才女
6	16	富崎 歌純	30	才女
7				才
8				才

9

チーム名	ReverseA	釧路		
代表者名	富野 至			
NO	背番号	選手名	年齢	性別
1	(2)	佐々木 滉太	19	才男
2	4	坂下 瑞季	19	才女
3	6	中山 杏奈	19	才女
4	12	吉田 李	21	才女
5	14	佐々木 凌雅	21	才男
6				才
7				才
8				才

10 トリムヤングクラス

チーム名	ReverseB	釧路		
代表者名	富野 至			
NO	背番号	選手名	年齢	性別
1	1	梅津 和将	20	才男
2	5	井上 佳奈	19	才女
3	(9)	飯澤 弥尋	21	才男
4	11	朝倉 萌	21	才女
5	17	入澤 奈緒	21	才女
6				才
7				才
8				才

11

チーム名	ReverseC	釧路		
代表者名	富野 至			
NO	背番号	選手名	年齢	性別
1	3	源田 十五	19	才男
2	16	山内 彩椰	21	才女
3	19	三浦 まどか	20	才女
4	22	森谷 里奈	20	才女
5	(27)	小林 慎治	20	才男
6				才
7				才
8				才

12

チーム名	プレシヤスB	釧路		
代表者名	富野 至			
NO	背番号	選手名	年齢	性別
1	(14)	山下 修平	24	才男
2	21	中島 慎哉	27	才男
3	11	須佐 邦子	50	才女
4	22	前川 わかな	24	才女
5	18	中島 杏子	27	才女
6				才
7				才
8				才

13 トリムヤングクラス

チーム名	プレシヤスC	釧路		
代表者名	富野 至			
NO	背番号	選手名	年齢	性別
1	(12)	佐野 健太	25	才男
2	10	河邊 巧磨	22	才男
3	2	及川 良子	36	才女
4	5	兎澤 望美	20	才女
5	45	桑田 美佐	28	才女
6				才
7				才
8				才

14

チーム名	ラズルダズルB	釧路		
代表者名	林 孝幸			
NO	背番号	選手名	年齢	性別
1	(7)	工藤 真吾	29	才男
2	3	會田 翔	25	才男
3	13	鈴木 望美	25	才女
4	10	戸田 奈美穂	23	才女
5	2	廣木 郁真	24	才男
6				才
7				才
8				才

平成28年度 ソフトバレー・ブロックフェスティバル 釧路大会 【参加選手名簿】

1 レディースAクラス

チーム名	スカイメッツA		釧路	
代表者名	矢田 容子			
NO	背番号	選手名	年齢	性別
1	(11)	牧野 由美	40	才女
2	13	中久保 綾子	45	才女
3	33	佐久間 静香	43	才女
4	2	森 訓子	54	才女
5	19	藤山 美恵子	40	才女
6				才
7				才
8				才

2

チーム名	サラブ		釧路	
代表者名	成田 一美			
NO	背番号	選手名	年齢	性別
1	(19)	山根 すが子	53	才女
2	20	浜内 美峰	49	才女
3	6	藤田 雅美	44	才女
4	3	千葉 千秋	53	才女
5	23	内藤 弘子	37	才女
6	15	石山 加奈子	54	才女
7	21	小山 直美	41	才女
8				才

3

チーム名	ホワイトキャット		釧路	
代表者名	加藤 圭偉子			
NO	背番号	選手名	年齢	性別
1	(3)	佐々木 光子	51	才女
2	6	原田 久美子	51	才女
3	8	野村 直子	47	才女
4	12	平川 亜紀	39	才女
5	16	佐山 まゆみ	54	才女
6	18	高橋 有香	33	才女
7	30	森 沙織	38	才女
8	33	工藤 由紀	46	才女

1 レディースBクラス

チーム名	スカイメッツC		釧路	
代表者名	矢田 容子			
NO	背番号	選手名	年齢	性別
1	(14)	矢田 容子	45	才女
2	3	山村 恵利子	54	才女
3	4	川上 喜代美	53	才女
4	15	佐久間 次美	49	才女
5	10	真崎 友紀	45	才女
6	6	片垣 亜希恵	51	才女
7				才
8				才

2

チーム名	GETWIN LA		釧路	
代表者名	加藤 圭偉子			
NO	背番号	選手名	年齢	性別
1	(10)	佐藤 幸恵	52	才女
2	2	高橋 礼子	50	才女
3	90	小林 こずえ	45	才女
4	8	鈴木 亜希子	46	才女
5	6	八幡 織江	40	才女
6				才
7				才
8				才

3

チーム名	GETWIN LB		釧路	
代表者名	加藤 圭偉子			
NO	背番号	選手名	年齢	性別
1	7	中嶋 セツ子	69	才女
2	5	増川 つむぎ	62	才女
3	90	海保 節子	62	才女
4	(3)	加藤 圭偉子	59	才女
5	4	中本 正子	56	才女
6	22	藤田 聡美	54	才女
7				才
8				才

4 レディースBクラス

チーム名	昭和レッド		釧路	
代表者名	小松 奈穂			
NO	背番号	選手名	年齢	性別
1	3	及川 律子	66	才女
2	5	竹浪 せい子	61	才女
3	6	宮沢 香澄	59	才女
4	7	一ノ戸 泰代	46	才女
5	(8)	遠藤 博美	55	才女
6	11	蔵谷 朋子	51	才女
7	4	渡部 信子	61	才女
8				才

平成28年度 ソフトバレー・ブロックフェスティバル 釧路大会 【対戦チーム・審判割当表】

メインアリーナ									
会場	ゴールド	ブロンズA・B	ブロンズA・B	ヤング	ヤング	ヤング	ヤング	レディースA	レディースB
コート	Aコート	Bコート	Cコート	Dコート	Eコート	Fコート	Gコート	Hコート	Iコート
ブロック	A	A・B	A・B	A	B	C	D	A	A
1	2 SOLE	2 ゼロスA	3 NBクラブ	2 ReverseC	2 プレシャスB	1 スピリタスA	1 ラズルダズルA	2 スカイメッツA	1 GETWIN LB
	3 SOLE・G	5 Feliz B	4 T.Pooh Z	3 Chronos	3 フェニックスA	4 ラズルダズルB	4 ReverseA	3 サラブ	4 昭和レッド
審判	1 生一倶楽部	1 生一ブロンズA	ヤD2 プレシャスC	1 プレシャスA	1 NBヤング	3 飛翔会	3 WBT-1	1 ホワイトキャット	3 GETWIN LA
2	1 生一倶楽部	1 生一ブロンズA		1 プレシャスA	1 NBヤング	2 ReverseB	2 プレシャスC	1 ホワイトキャット	2 スカイメッツC
	3 SOLE・G	5 Feliz B		3 Chronos	3 フェニックスA	3 飛翔会	3 WBT-1	3 サラブ	3 GETWIN LA
審判	2 SOLE	2 ゼロスA		2 ReverseC	2 プレシャスB	1 スピリタスA	1 ラズルダズルA	2 スカイメッツA	1 GETWIN LB
3	1 生一倶楽部	2 ゼロスA		1 プレシャスA	1 NBヤング	1 スピリタスA	1 ラズルダズルA	1 ホワイトキャット	1 GETWIN LB
	2 SOLE	3 NBクラブ		2 ReverseC	2 プレシャスB	2 ReverseB	2 プレシャスC	2 スカイメッツA	2 スカイメッツC
審判	3 SOLE・G	4 T.Pooh Z		3 Chronos	3 フェニックスA	4 ラズルダズルB	4 ReverseA	3 サラブ	4 昭和レッド
4	2 SOLE	1 生一ブロンズA				3 飛翔会	3 WBT-1	2 スカイメッツA	3 GETWIN LA
	3 SOLE・G	4 T.Pooh Z				4 ラズルダズルB	4 ReverseA	3 サラブ	4 昭和レッド
審判	1 生一倶楽部	5 Feliz B				2 ReverseB	2 プレシャスC	1 ホワイトキャット	2 スカイメッツC
種目	ゴールド	ブロンズA・B	ブロンズA・B	ヤング決勝T	ヤング決勝T	ヤング親睦T	ヤング親睦T	レディースA	レディースB決勝T
5	1 生一倶楽部	5 Feliz B	1 生一ブロンズA	A1	C1	D3	C3	1 ホワイトキャット	A1
	3 SOLE・G	4 T.Pooh Z	2 ゼロスA	B2	D2	C4	D4	3 サラブ	A4
審判	2 SOLE	3 NBクラブ	ヤA2	C2.D1	B1	A3	B3	2 スカイメッツA	A2.A3
6	1 生一倶楽部	1 生一ブロンズA		C2	A2	F5負け		1 ホワイトキャット	A2
	2 SOLE	3 NBクラブ		D1	B1	G5負け		2 スカイメッツA	A3
審判	3 SOLE・G	5 Feliz B		A1.B2	C1.D2	F5.G5勝		3 サラブ	A1.A4
7		3 NBクラブ	2 ゼロスA	D5負	E5負	A3	B3		I 5負
		5 Feliz B	4 T.Pooh Z	D6負	E6負	F5勝	G5勝		I 6負
審判		1 生一ブロンズA	ゴールド合同	D5.D6勝	E5.E6勝	F5.負	G5負		I5.I6勝
8				D5勝	E5勝	F7勝			I 5勝
				D6勝	E6勝	G7勝			I 6勝
審判				D5.D6負	E5.E6負	F7・G7負け			I5.I6負
9				D8勝 決勝戦					
				E8勝					
審判				審判部					

ソフトバレー・ブロックフェスティバル 釧路大会 栄光の記録

期 日 ・ 会 場	種 目	優 勝	準 優 勝	第 3 位	第 3 位
第1回 平成21年7月12日	トリムの部 ゴールドクラス	新川大五露 (釧路市)	スターズB (釧路市)		
	トリムの部 ブロンズAクラス	フレンドBA (釧路市)	ドリーム摩周 (弟子屈町)		
	トリムの部 ブロンズBクラス	イエールウィンC (釧路市)			
	トリムの部 ヤングクラス	千歳VTW-A (千歳市)	NBヤング (釧路市)	UNITED (中標津町)	WBT-I (津別町)
	レディースの部 (A)クラス	マダムサラブ (釧路市)	エール (釧路市)		
	レディースの部 (B)クラス	スーパーレディーA (釧路市)	MKT (釧路市)	スカイメッツ (釧路市)	B. Cat A (釧路市)
第2回 平成22年7月11日	トリムの部 ゴールドクラス	朝陽オールスター (釧路市)	新川大五露 (釧路市)	SOLE (釧路市)	
	トリムの部 ブロンズAクラス	フレンドBA (釧路市)	3S-A-C (旭川市)	フェリスBA (釧路市)	
	トリムの部 ブロンズBクラス				
	トリムの部 ヤングクラス	千歳VTW-A (千歳市)	千歳VTW-B (千歳市)	富中クラブ (釧路市)	GETWIN-A (釧路市)
	レディースの部 (A)クラス	スカイメッツ (釧路市)	ライオンズ (釧路市)	ブラックキャット (釧路市)	
	レディースの部 (B)クラス	マダムサラブ (釧路市)	ホワイトキャット (釧路市)	エール (釧路市)	
第3回 平成23年7月10日	トリムの部 ゴールドクラス	新川大五露A (釧路市)	SOLE (釧路市)	朝陽オールスター (釧路市)	
	トリムの部 ブロンズAクラス	T. Poo h Z (釧路市)	Feliz (釧路市)	スターズB (釧路市)	
	トリムの部 ブロンズBクラス	フレンドBA (釧路市)	ドリーム摩周A (弟子屈町)	イエールウィンA (釧路市)	T. Poo h B (釧路市)
	トリムの部 ヤングクラス	千歳VTW-B (千歳市)	千歳VTW-A (千歳市)	NBヤングA (釧路市)	風雅 - 壱式 - (北見市)
	レディースの部 (A)クラス	エール (釧路市)	マダムサラブ (釧路市)	スカイメッツB (釧路市)	(釧路市)
	レディースの部 (B)クラス	サラブ (釧路市)	スカイメッツA (釧路市)	ブラックキャット (釧路市)	エールエール (釧路市)
第4回 平成24年7月8日	トリムの部 ゴールドクラス	新川大五露A (釧路市)			
	トリムの部 ブロンズAクラス	T. Poo h A (釧路市)			
	トリムの部 ブロンズBクラス	NBフレンド (釧路市)	Punch-A (中標津町)	T. Poo h G (釧路市)	
	トリムの部 ヤングクラス	GETWIN-A (釧路市)	千歳VTW-A (千歳市)	イエールウィンM (釧路市)	NBヤングA (釧路市)
	レディースの部 (A)クラス	サラブ (釧路市)	スカイメッツA (釧路市)	GETWIN LA (釧路市)	
	レディースの部 (B)クラス	フチサラブ (釧路市)	スカイメッツ (釧路市)	スカイメッツD (釧路市)	
第5回 平成25年7月7日	トリムの部 ゴールドクラス	新川大五露 A (釧路市)	SOLE G (釧路市)		
	トリムの部 ブロンズAクラス	NBフレンド (釧路市)	Punch-A (中標津町)	T. Poo h G (釧路市)	
	トリムの部 ブロンズBクラス	T. Poo h Z (釧路市)	C S G (釧路市)		
	トリムの部 ヤングクラス	GETWIN YA (釧路市)	千歳VTW-A (釧路市)	NBヤング A (釧路市)	イエールウィン M (釧路市)
	レディースの部 (A)クラス	サラブ (釧路市)	スカイメッツ A (釧路市)	GETWIN LA (釧路市)	レッドファイアー (釧路市)
	レディースの部 (B)クラス	フチサラブ (釧路市)	スカイメッツ C (釧路市)	スカイメッツ D (釧路市)	
第6回 平成26年7月6日	トリムの部 ゴールドクラス	新川大五露 A (釧路市)	SOLE (釧路市)	アップルG (札幌市)	
	トリムの部 ブロンズAクラス	ゼロス A (札幌市)	ドリーム摩周 (弟子屈町)	COOL (旭川市)	C S G A (釧路市)
	トリムの部 ブロンズBクラス	SPITTS-B (札幌市)	T. Poo h Z (釧路市)		
	トリムの部 ヤングクラス	プレシャスA (釧路市)	飛翔会 B (中標津町)	ラズルダズルA (釧路市)	PENTAGON (中標津町)
	レディースの部 (A)クラス	スカイメッツA (釧路市)			
	レディースの部 (B)クラス	ブラックキャット (釧路市)	フチサラブ (釧路市)	昭和レッド (釧路市)	マダムサラブ (釧路市)

ソフトバレー・ブロックフェスティバル 釧路大会 栄光の記録

期 日 ・ 会 場	種 目	優 勝	準 優 勝	第 3 位	第 3 位
第7回 平成27年6月21日	トリムの部 ゴールドクラス	生一倶楽部 (釧路市)	SOLE・G (釧路市)	新川大五露 (釧路市)	
	トリムの部 ブロンズAクラス	新川大五露B (釧路市)	CROWNS-X (札幌市)	NBクラブ (釧路市)	JOKER (釧路市)
	トリムの部 ブロンズBクラス	T.PooHz (釧路市)			
	トリムの部 ヤングクラス	プレシャスA (釧路市)	NBヤング (釧路市)	スピリタス (釧路市)	ラズルダズルA (釧路市)
	レディースの部 (A)クラス	スカイメッツA (釧路市)	スカイメッツB (釧路市)		
	レディースの部 (B)クラス	マダムサラブ (釧路市)	スカイメッツC (釧路市)	昭和レッド (釧路市)	
	第8回 平成28年7月3日	トリムの部 ゴールドクラス			
トリムの部 ブロンズAクラス					
トリムの部 ブロンズBクラス					
トリムの部 ヤングクラス					
レディースの部 (A)クラス					
レディースの部 (B)クラス					