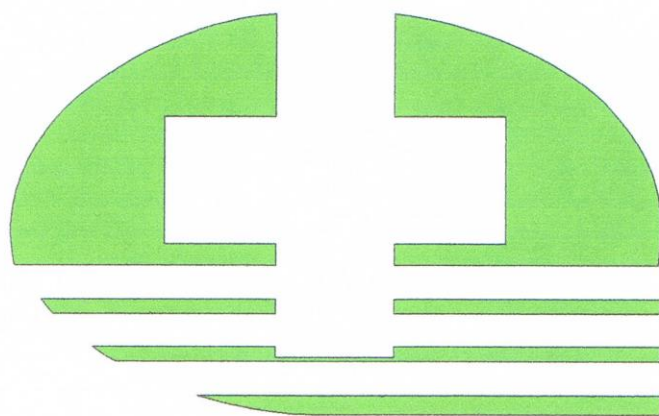


第6回
釧路孝仁会杯
ソフトバレーボール大会
結果報告書



日 時 平成 28年 6月 5日 (日曜日)

- ◎ 開場・受付 午前 8時40分
- ◎ 代表者会議 午前 9時00分
- ◎ 開会式 午前 9時15分
- ◎ 競技開始 午前 9時30分

会 場 湿原の風アリーナ釧路
釧路市広里18番 TEL 0154-38-9800

主 催 社会医療法人 孝仁会

第6日釧路孝仁会杯ソフトバレーボール大会

《結果報告書》

期日：平成28年6月5日
会場：釧路湿原の風アリーナ

大会会長 齋藤 孝次
大会委員長 隅田 一隆
競技委員長 越智 正典
審判委員長 鈴木 哲
総務委員長 宮沢 香澄

計 36チーム

★ トリムの部・ゴールドクラス

(5チーム)

優勝：阿寒フェニックス (阿寒一般)
準優勝：新川大五露 (新川大五露)
第3位：SOLE (SOLE)

★ トリムの部・ブロンズクラス

(4チーム)

優勝：NBクラブ (NBクラブ)
準優勝：T.PooH (T.PooH)
:

★ トリムの部・ヤングクラス

(17チーム)

優勝：飛翔会 (中標津一般)
準優勝：NBヤング (NBクラブ)
第3位：プレシヤスA (Precious)
第4位：ラズルダズルB (ラズルダズ)
親睦優勝：スピリタスA (Spiritus)

★ レディースの部・6人制クラス

(チーム)

優勝：サラブ (サラブ)
準優勝：エール (釧路一般)
第3位：スカイメッツ (スカイメッツ)

★ レディースの部・4人制クラス

(チーム)

優勝：ブラックキャット (GETWIN)
準優勝：Jollies (釧路一般)
第3位：ライオンズ (釧路一般)

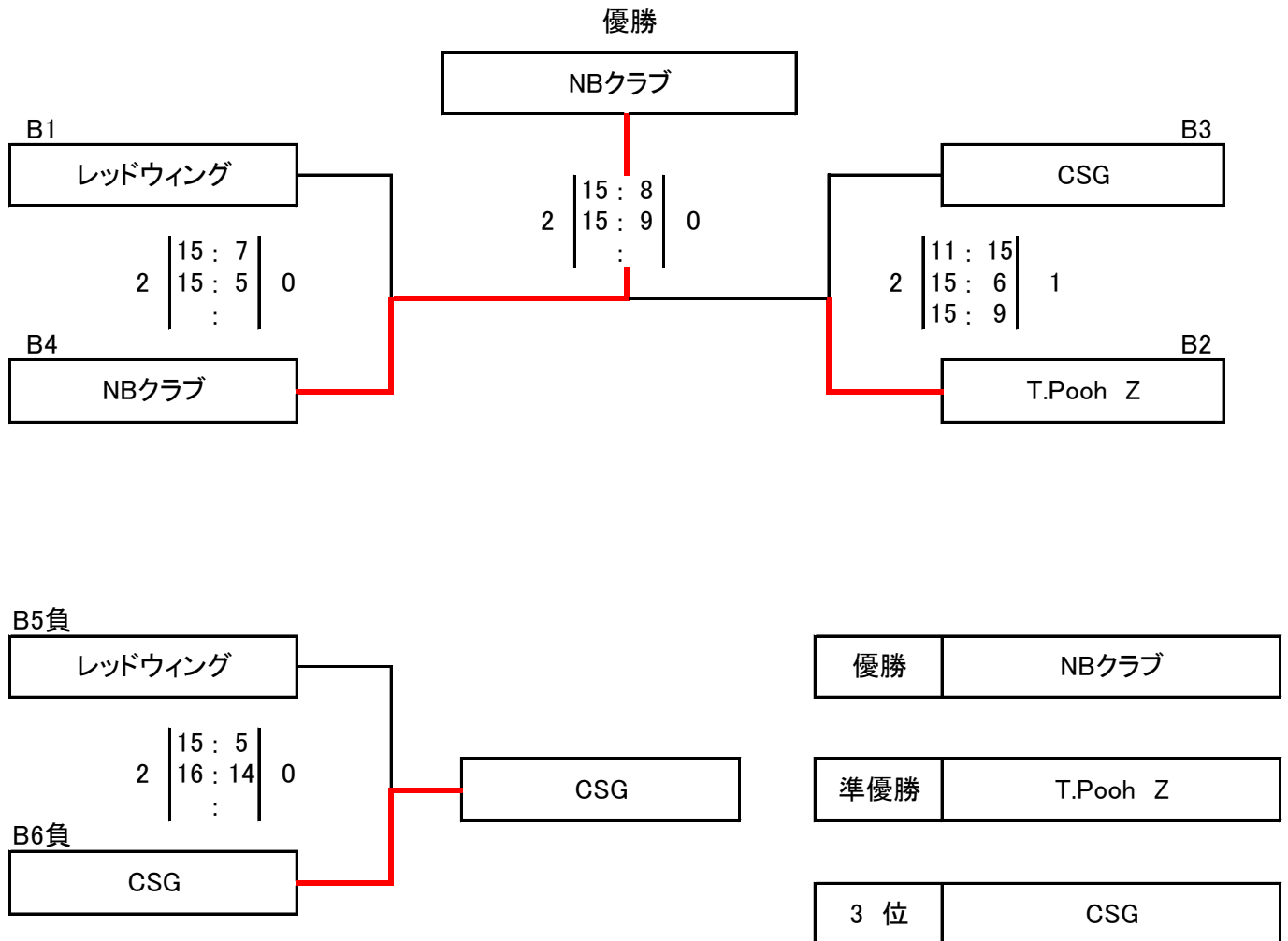
トリムゴールド

トリムゴールド Aブロック	1 新川大五露	2 阿寒フェニックス	3 スターズ	4 生一倶楽部	5 SOLE	勝敗	セット率	得失点率	順位
1 新川大五露		1 $\begin{bmatrix} 16-17 \\ 15-9 \\ 10-15 \end{bmatrix}$ 2	2 $\begin{bmatrix} 15-13 \\ 15-10 \\ - \end{bmatrix}$ 0	2 $\begin{bmatrix} 15-10 \\ 15-11 \\ - \end{bmatrix}$ 0	2 $\begin{bmatrix} 15-9 \\ 15-9 \\ - \end{bmatrix}$ 0	3 / 1	7 / 2	¹³¹ / ¹⁰³	2
							3.50	1.272	
2 阿寒フェニックス	2 $\begin{bmatrix} 17-16 \\ 9-15 \\ 15-10 \end{bmatrix}$ 1		2 $\begin{bmatrix} 17-15 \\ 15-12 \\ - \end{bmatrix}$ 0	2 $\begin{bmatrix} 15-8 \\ 15-10 \\ - \end{bmatrix}$ 0	2 $\begin{bmatrix} 15-8 \\ 15-13 \\ - \end{bmatrix}$ 0	4 / 0	8 / 1	¹³³ / ¹⁰⁷	1
							8.00	1.243	
3 スターズ	0 $\begin{bmatrix} 13-15 \\ 10-15 \\ 0-0 \end{bmatrix}$ 2	0 $\begin{bmatrix} 15-17 \\ 12-15 \\ 0-0 \end{bmatrix}$ 2		2 $\begin{bmatrix} 16-14 \\ 15-10 \\ - \end{bmatrix}$ 0	1 $\begin{bmatrix} 15-7 \\ 15-17 \\ 16-17 \end{bmatrix}$ 2	1 / 3	3 / 6	¹²⁷ / ¹²⁷	4
							0.50	1.000	
4 生一倶楽部	0 $\begin{bmatrix} 15-17 \\ 12-15 \\ 0-0 \end{bmatrix}$ 2	0 $\begin{bmatrix} 8-15 \\ 10-15 \\ 0-0 \end{bmatrix}$ 2	0 $\begin{bmatrix} 14-16 \\ 10-15 \\ 0-0 \end{bmatrix}$ 2		0 $\begin{bmatrix} 15-17 \\ 14-16 \\ - \end{bmatrix}$ 2	0 / 4	0 / 8	⁹⁸ / ¹²⁶	5
							0.00	0.778	
5 SOLE	0 $\begin{bmatrix} 9-15 \\ 9-15 \\ 0-0 \end{bmatrix}$ 2	0 $\begin{bmatrix} 8-15 \\ 13-15 \\ 0-0 \end{bmatrix}$ 2	2 $\begin{bmatrix} 7-15 \\ 17-15 \\ 17-16 \end{bmatrix}$ 1	0 $\begin{bmatrix} 17-15 \\ 16-14 \\ 0-0 \end{bmatrix}$ 0		2 / 2	4 / 5	¹¹³ / ¹³⁵	3
							0.80	0.837	

トリムブロンズ

トリムブロンズ Bブロック	1 NBクラブ	2 レッドウイング	3 T.Pooh Z	4 CSG	勝敗	セット率	得失点率	順位
1 NBクラブ		0 $\begin{bmatrix} 8-15 \\ 14-16 \\ - \end{bmatrix}$ 2		1 $\begin{bmatrix} 15-11 \\ 12-15 \\ 11-15 \end{bmatrix}$ 2	0 / 2	1 / 4	60 / 72	4
						0.25	0.833	
2 レッドウイング	2 $\begin{bmatrix} 15-8 \\ 16-14 \\ 0-0 \end{bmatrix}$ 0		2 $\begin{bmatrix} 15-17 \\ 15-9 \\ 16-14 \end{bmatrix}$ 1		2 / 0	4 / 1	77 / 62	1
						4.00	1.242	
3 T.Pooh Z		1 $\begin{bmatrix} 17-15 \\ 9-15 \\ 14-16 \end{bmatrix}$ 2		2 $\begin{bmatrix} 17-16 \\ 15-13 \\ - \end{bmatrix}$ 0	1 / 1	3 / 2	72 / 75	2
						1.50	0.960	
4 CSG	2 $\begin{bmatrix} 11-15 \\ 15-12 \\ 15-11 \end{bmatrix}$ 1		0 $\begin{bmatrix} 16-17 \\ 13-15 \\ 0-0 \end{bmatrix}$ 2		1 / 1	2 / 3	70 / 70	3
						0.67	1.000	

トリムブロンズ 決勝トーナメント



トリムヤング予選・親睦

トリムヤング Cブロック	1 プレシャスA	2 Reverse C	3 BLAST	4 ラズルダズル B	5 スピリタス A	勝敗	セット率	得失点率	順位
1 プレシャスA		2 $\begin{bmatrix} 15-12 \\ 15-7 \\ - \end{bmatrix}$ 0			2 $\begin{bmatrix} 17-16 \\ 16-14 \\ - \end{bmatrix}$ 0	2 / 0	4 / 0	63 / 49	2
							MAX	1.286	
2 Reverse C	0 $\begin{bmatrix} 12-15 \\ 7-15 \\ 0-0 \end{bmatrix}$ 2		2 $\begin{bmatrix} 10-15 \\ 17-15 \\ 15-13 \end{bmatrix}$ 1			1 / 1	2 / 3	61 / 73	3
							0.67	0.836	
3 BLAST		1 $\begin{bmatrix} 15-10 \\ 15-17 \\ 13-15 \end{bmatrix}$ 2		0 $\begin{bmatrix} 7-15 \\ 9-15 \\ - \end{bmatrix}$ 2		0 / 2	1 / 4	59 / 72	4
							0.25	0.819	
4 ラズルダズル B			2 $\begin{bmatrix} 15-7 \\ 15-9 \\ 0-0 \end{bmatrix}$ 0		2 $\begin{bmatrix} 15-8 \\ 15-12 \\ - \end{bmatrix}$ 0	2 / 0	4 / 0	60 / 36	1
							MAX	1.667	
5 スピリタス A	0 $\begin{bmatrix} 16-17 \\ 14-16 \\ 0-0 \end{bmatrix}$ 2			0 $\begin{bmatrix} 8-15 \\ 12-15 \\ 0-0 \end{bmatrix}$ 0		0 / 2	0 / 4	50 / 63	5
							0.00	0.794	

トリムヤング 親睦	C4 BLAST	D4 Feliz	E4 Reverse B	C5 スピリタス A	F4 浜っこ	勝敗	セット率	得失点率	順位
C4 BLAST		2 $\begin{bmatrix} 4-15 \\ 15-9 \\ 15-13 \end{bmatrix}$ 1			2 $\begin{bmatrix} 15-13 \\ 12-15 \\ 15-12 \end{bmatrix}$ 1	2 / 0	4 / 2	76 / 77	2
							2.00	0.987	
D4 Feliz	1 $\begin{bmatrix} 15-4 \\ 9-15 \\ 13-15 \end{bmatrix}$ 2		1 $\begin{bmatrix} 9-15 \\ 15-11 \\ 6-15 \end{bmatrix}$ 2			0 / 2	2 / 4	67 / 75	4
							0.50	0.893	
E4 Reverse B		2 $\begin{bmatrix} 15-9 \\ 11-15 \\ 15-6 \end{bmatrix}$ 1		0 $\begin{bmatrix} 7-15 \\ 7-15 \\ - \end{bmatrix}$ 2		1 / 1	2 / 3	55 / 60	3
							0.67	0.917	
C5 スピリタス A			2 $\begin{bmatrix} 15-7 \\ 15-7 \\ 0-0 \end{bmatrix}$ 0		2 $\begin{bmatrix} 15-10 \\ 15-8 \\ - \end{bmatrix}$ 0	2 / 0	4 / 0	60 / 32	1
							MAX	1.875	
F4 浜っこ	1 $\begin{bmatrix} 13-15 \\ 15-12 \\ 12-15 \end{bmatrix}$ 2			0 $\begin{bmatrix} 10-15 \\ 8-15 \\ 0-0 \end{bmatrix}$ 0		0 / 2	1 / 4	58 / 72	5
							0.25	0.806	

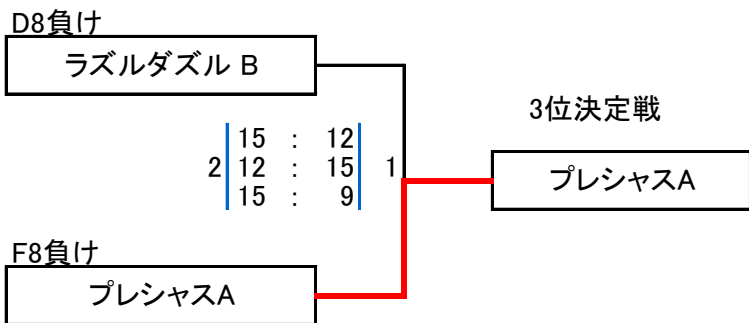
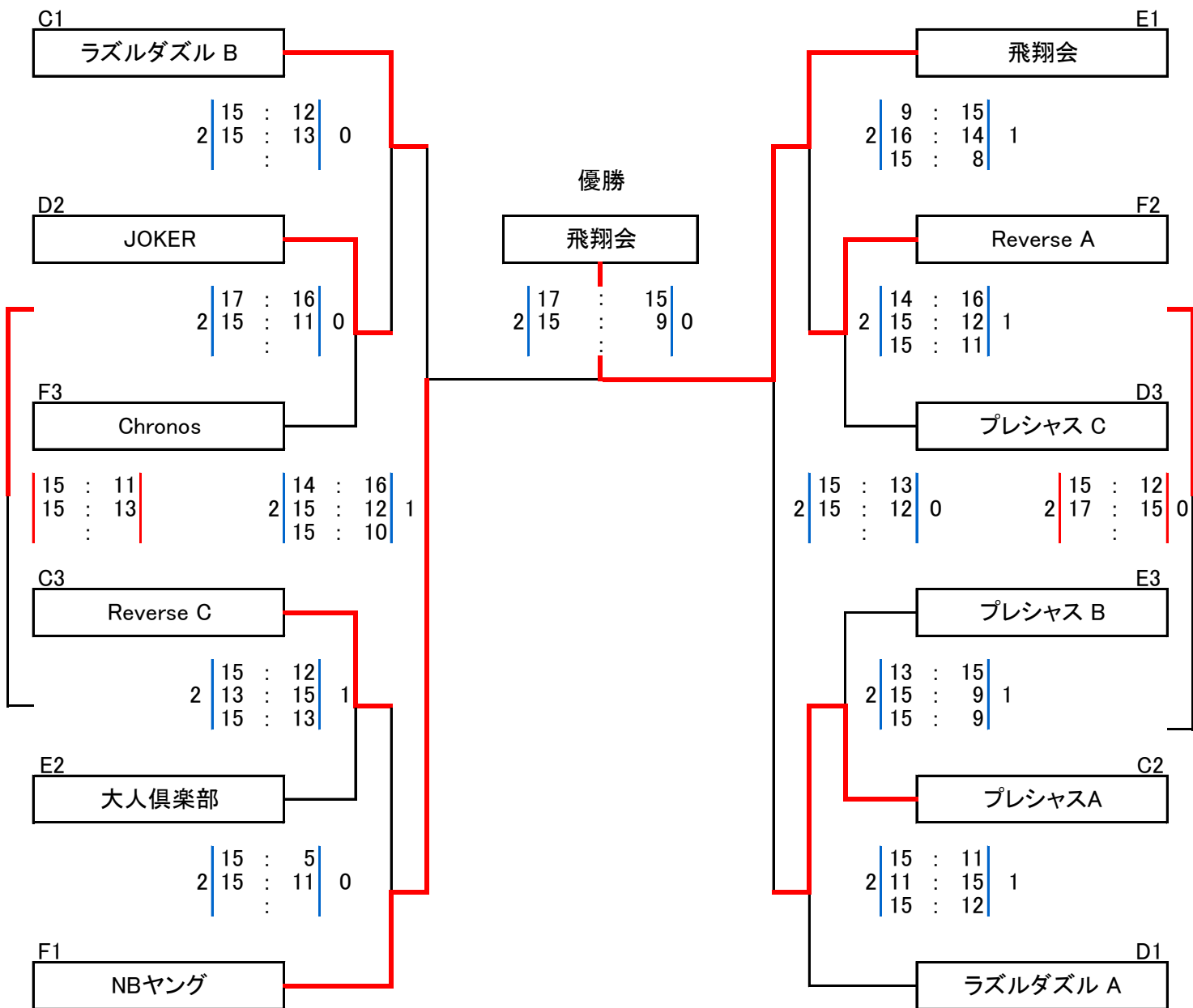
トリムヤング予選

トリムヤング Dブロック	1 Feliz	2 ラズルダズル A	3 JOKER	4 プレシャス C	勝敗	セット率	得失点率	順位
1 Feliz		0 $\begin{bmatrix} 10-15 \\ 10-15 \\ - \end{bmatrix}$ 2		1 $\begin{bmatrix} 15-11 \\ 15-17 \\ 9-15 \end{bmatrix}$ 2	0 / 2	1 / 4	59 / 73	4
						0.25	0.808	
2 ラズルダズル A	2 $\begin{bmatrix} 15-10 \\ 15-10 \\ 0-0 \end{bmatrix}$ 0		2 $\begin{bmatrix} 12-15 \\ 17-15 \\ 15-9 \end{bmatrix}$ 1		2 / 0	4 / 1	74 / 59	1
						4.00	1.254	
3 JOKER		1 $\begin{bmatrix} 15-12 \\ 15-17 \\ 9-15 \end{bmatrix}$ 2		2 $\begin{bmatrix} 15-10 \\ 15-13 \\ - \end{bmatrix}$ 0	1 / 1	3 / 2	69 / 67	2
						1.50	1.030	
4 プレシャス C	2 $\begin{bmatrix} 11-15 \\ 17-15 \\ 15-9 \end{bmatrix}$ 1		0 $\begin{bmatrix} 10-15 \\ 13-15 \\ 0-0 \end{bmatrix}$ 2		1 / 1	2 / 3	66 / 69	3
						0.67	0.957	

トリムヤング Eブロック	1 飛翔会	2 プレシャス B	3 大人倶楽部	4 Reverse B	勝敗	セット率	得失点率	順位
1 飛翔会		2 $\begin{bmatrix} 15-7 \\ 15-6 \\ - \end{bmatrix}$ 0		2 $\begin{bmatrix} 15-11 \\ 15-3 \\ - \end{bmatrix}$ 0	2 / 0	4 / 0	60 / 27	1
						MAX	2.222	
2 プレシャス B	0 $\begin{bmatrix} 7-15 \\ 6-15 \\ 0-0 \end{bmatrix}$ 2		2 $\begin{bmatrix} 17-16 \\ 15-10 \\ - \end{bmatrix}$ 0		1 / 1	2 / 2	45 / 56	3
						1.00	0.804	
3 大人倶楽部		0 $\begin{bmatrix} 16-17 \\ 10-15 \\ 0-0 \end{bmatrix}$ 2		2 $\begin{bmatrix} 15-13 \\ 15-13 \\ - \end{bmatrix}$ 0	1 / 1	2 / 2	56 / 58	2
						1.00	0.966	
4 Reverse B	0 $\begin{bmatrix} 11-15 \\ 3-15 \\ 0-0 \end{bmatrix}$ 2		0 $\begin{bmatrix} 13-15 \\ 13-15 \\ 0-0 \end{bmatrix}$ 2		0 / 2	0 / 4	40 / 60	4
						0.00	0.667	

トリムヤング Fブロック	1 Reverse A	2 NBヤング	3 Chronos	4 浜っこ	勝敗	セット率	得失点率	順位
1 Reverse A		0 $\begin{bmatrix} 13-15 \\ 7-15 \\ - \end{bmatrix}$ 2		2 $\begin{bmatrix} 15-12 \\ 15-12 \\ - \end{bmatrix}$ 0	1 / 1	2 / 2	50 / 54	2
						1.00	0.926	
2 NBヤング	2 $\begin{bmatrix} 15-13 \\ 15-7 \\ 0-0 \end{bmatrix}$ 0		2 $\begin{bmatrix} 15-5 \\ 15-9 \\ - \end{bmatrix}$ 0		2 / 0	4 / 0	60 / 34	1
						MAX	1.765	
3 Chronos		0 $\begin{bmatrix} 5-15 \\ 9-15 \\ 0-0 \end{bmatrix}$ 2		2 $\begin{bmatrix} 15-11 \\ 15-10 \\ - \end{bmatrix}$ 0	1 / 1	2 / 2	44 / 51	3
						1.00	0.863	
4 浜っこ	0 $\begin{bmatrix} 12-15 \\ 12-15 \\ 0-0 \end{bmatrix}$ 2		0 $\begin{bmatrix} 11-15 \\ 10-15 \\ 0-0 \end{bmatrix}$ 2		0 / 2	0 / 4	45 / 60	4
						0.00	0.750	

トリムヤング決勝トーナメント



優勝 飛翔会

準優勝 NBヤング

3位 プレシヤスA

4位 ラズルダズル B

レディース6人制・4人制

レディース6人制 Gブロック	1 GETWIN	2 エール	3 スカイメッツ	4 サラブ	5 谷川ピース	勝敗	セット率	得失点率	順位
1 GETWIN		0 $\begin{bmatrix} 7-15 \\ 8-15 \\ - \end{bmatrix}$ 2	2 $\begin{bmatrix} 11-15 \\ 15-11 \\ 17-16 \end{bmatrix}$ 1	0 $\begin{bmatrix} 12-15 \\ 12-15 \\ - \end{bmatrix}$ 2	0 $\begin{bmatrix} 11-15 \\ 6-15 \\ - \end{bmatrix}$ 2	1 / 3	2 / 7	99 / 132	5
							0.29	0.750	
2 エール	2 $\begin{bmatrix} 15-7 \\ 15-8 \\ 0-0 \end{bmatrix}$ 0		2 $\begin{bmatrix} 15-9 \\ 14-16 \\ 15-7 \end{bmatrix}$ 1	0 $\begin{bmatrix} 5-15 \\ 14-16 \\ - \end{bmatrix}$ 2	2 $\begin{bmatrix} 13-15 \\ 17-15 \\ 15-6 \end{bmatrix}$ 1	3 / 1	6 / 4	138 / 114	2
							1.50	1.211	
3 スカイメッツ	1 $\begin{bmatrix} 15-11 \\ 11-15 \\ 16-17 \end{bmatrix}$ 2	1 $\begin{bmatrix} 9-15 \\ 16-14 \\ 7-15 \end{bmatrix}$ 2		1 $\begin{bmatrix} 11-15 \\ 15-10 \\ 11-15 \end{bmatrix}$ 2	2 $\begin{bmatrix} 17-9 \\ 15-0 \\ - \end{bmatrix}$ 0	1 / 3	5 / 6	143 / 136	3
							0.83	1.051	
4 サラブ	1 $\begin{bmatrix} 9-15 \\ 16-14 \\ 7-15 \end{bmatrix}$ 2	2 $\begin{bmatrix} 15-5 \\ 16-14 \\ 0-0 \end{bmatrix}$ 0	2 $\begin{bmatrix} 15-11 \\ 10-15 \\ 15-11 \end{bmatrix}$ 1		2 $\begin{bmatrix} 16-14 \\ 15-10 \\ - \end{bmatrix}$ 0	3 / 1	7 / 3	134 / 124	1
							2.33	1.081	
5 谷川ピース	2 $\begin{bmatrix} 15-11 \\ 15-6 \\ 0-0 \end{bmatrix}$ 0	1 $\begin{bmatrix} 15-13 \\ 15-17 \\ 6-15 \end{bmatrix}$ 2	0 $\begin{bmatrix} 9-17 \\ 0-15 \\ 0-0 \end{bmatrix}$ 2	0 $\begin{bmatrix} 14-16 \\ 10-15 \\ 0-0 \end{bmatrix}$ 0		1 / 3	3 / 6	99 / 125	4
							0.50	0.792	

レディース4人制 Hブロック	1 昭和レッド	2 ホワイトキャット	3 Jollies	4 ブラックキャット	5 ライオンズ	勝敗	セット率	得失点率	順位
1 昭和レッド		0 $\begin{bmatrix} 11-15 \\ 12-15 \\ - \end{bmatrix}$ 2	0 $\begin{bmatrix} 8-15 \\ 7-15 \\ - \end{bmatrix}$ 2	0 $\begin{bmatrix} 14-16 \\ 8-15 \\ - \end{bmatrix}$ 2	0 $\begin{bmatrix} 11-15 \\ 8-15 \\ - \end{bmatrix}$ 2	0 / 4	0 / 8	79 / 121	5
							0.00	0.653	
2 ホワイトキャット	2 $\begin{bmatrix} 15-11 \\ 15-12 \\ 0-0 \end{bmatrix}$ 0		0 $\begin{bmatrix} 7-15 \\ 15-17 \\ - \end{bmatrix}$ 2	0 $\begin{bmatrix} 9-15 \\ 9-15 \\ - \end{bmatrix}$ 2	0 $\begin{bmatrix} 12-15 \\ 11-15 \\ - \end{bmatrix}$ 2	1 / 3	2 / 6	93 / 115	4
							0.33	0.809	
3 Jollies	2 $\begin{bmatrix} 15-8 \\ 15-7 \\ 0-0 \end{bmatrix}$ 0	2 $\begin{bmatrix} 15-7 \\ 17-15 \\ 0-0 \end{bmatrix}$ 0		0 $\begin{bmatrix} 13-15 \\ 14-16 \\ - \end{bmatrix}$ 2	2 $\begin{bmatrix} 15-7 \\ 7-15 \\ 15-9 \end{bmatrix}$ 1	3 / 1	6 / 3	126 / 99	2
							2.00	1.273	
4 ブラックキャット	2 $\begin{bmatrix} 15-7 \\ 17-15 \\ 0-0 \end{bmatrix}$ 0	2 $\begin{bmatrix} 15-9 \\ 15-9 \\ 0-0 \end{bmatrix}$ 0	2 $\begin{bmatrix} 15-13 \\ 16-14 \\ 0-0 \end{bmatrix}$ 0		2 $\begin{bmatrix} 13-15 \\ 15-13 \\ 15-10 \end{bmatrix}$ 1	4 / 0	8 / 1	136 / 105	1
							8.00	1.295	
5 ライオンズ	2 $\begin{bmatrix} 15-11 \\ 15-8 \\ 0-0 \end{bmatrix}$ 0	2 $\begin{bmatrix} 15-12 \\ 15-11 \\ 0-0 \end{bmatrix}$ 0	1 $\begin{bmatrix} 7-15 \\ 15-7 \\ 9-15 \end{bmatrix}$ 2	0 $\begin{bmatrix} 15-13 \\ 13-15 \\ 10-15 \end{bmatrix}$ 0		2 / 2	6 / 4	129 / 122	3
							1.50	1.057	