

第 26 回

N・S杯ソフトバレーボール 東北海道選抜大会



日 時 平成 27年 10月 18日 (日曜日) 受 付 8時40分
代表者会議 9時00分
開 会 式 9時15分
競技開始 9時30分
閉 会 式 競技終了次第

会 場 湿原の風アリーナ釧路
釧路市広里18番地 TEL 0154-38-9800

主 催 N・S杯 ソフトバレーボール実行委員会

主 管 釧 路 ソフトバレーボール連盟

大会次第

開会式

- 1 選手、役員整列
- 2 開式の辞
- 3 優勝旗返還
ブロンズの部 フレンドA
ヤングの部 スピリタスA
レディースの部 サラブ
- 4 大会名誉会長挨拶
農林水産副大臣 伊東 良孝
衆議院議員
- 5 大会会長挨拶
伊東良孝連合後援会会長 横地 敏光
- 6 来賓挨拶
鉧路市議会議員 高橋 一彦
- 7 審判長注意 鈴木 哲
- 8 選手宣誓
トリムの部 NBヤングC
レディースの部 大楽毛エール
- 9 閉会の辞
- 10 選手、役員退場

閉会式

- 1 選手、役員整列
- 2 開式の辞
- 3 成績発表・表彰
伊東良孝連合後援会会長 横地 敏光
- 4 大会会長挨拶
伊東良孝連合後援会会長 横地 敏光
- 5 閉会の辞
- 6 選手、役員退場

大会役員

大会名誉会長	伊東 良孝	(自民党国会対策副委員長 衆議院議員)
大会会長	横地 敏光	(伊東良孝連合後援会会長)
大会副会長	高橋 一彦 隅田 一隆	(鉦路市議会議員) (鉦路ソフトバレーボール連盟会長)
鉦路連盟顧問	向後 芳昭	(鉦路ソフトバレーボール連盟顧問)
大会実行委員長	越智 正典	(鉦路ソフトバレーボール連盟競技委員長)
大会実行副委員長	千高 敏 中嶋 セツ子 笠原 博美	(鉦路ソフトバレーボール連盟副会長) (鉦路ソフトバレーボール連盟副会長) (鉦路ソフトバレーボール連盟副会長)

◎競技役員

競技委員長	越智 正典
競技副委員長	大峠 貴美枝 湊瀬 伸二
競技担当役員	山田 美緒 中嶋 セツ子 工藤 真吾 古村 諒平 村上 秀樹 岡本 咲
競技委員	鉦路ソフトバレーボール連盟競技委員

◎審判役員

審判委員長	鈴木 哲
審判副委員長	富野 至 綿谷 光貴
審判担当役員	山根 すが子
審判委員	鉦路ソフトバレーボール連盟審判員及び参加チーム

◎総務役員

総務委員長	宮沢 香澄
総務副委員長	藤田 聡美
総務委員	山村 恵利子 田口 沙由里

トリムの部【ブロンズクラス】

NO		連盟登録名	チーム名	監督名	キャプテン名	選手数
1	釧路市	一般	H.W	箭原 雅人	北島 功一	7
2	釧路市	一般	スターズ		鈴木 哲	8
3	釧路市	一般	レッドウィング		高橋 功成	6
4	釧路市	Feliz	CSG		佐藤 真一	5
5	釧路市	T.Pooh	T.PoohZ		須貝 愛	6
6	釧路市	NBクラブ	NBクラブ		水上 良教	5
計	計6チーム					37

トリムの部【ヤングクラス】

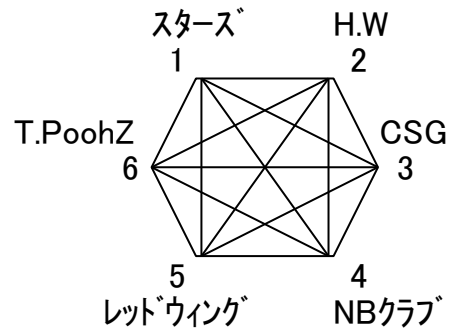
N0	地区	連盟登録名	チーム名	監督名	キャプテン名	選手数
1	中標津	一般	BLAST		浅沼 健児	4
2	釧路市	一般	浜っこ	小島 竜二	小島 拓人	6
3	釧路市	一般	フルールA		工藤 真吾	4
4	釧路市	一般	NBヤングA		中村 満	4
5	釧路市	一般	NBヤングC		大和 広之	5
6	釧路市	precious	プレシャスA		山田 祐太	4
7	釧路市	precious	プレシャスB		會田 翔	4
8	釧路市	precious	プレシャスC		山田 真也	4
9	釧路市	precious	プレシャスD		熊谷 真悟	5
10	釧路市	ラズルダズル	ラズルダズルA		林 孝幸	4
11	釧路市	ラズルダズル	ラズルダズルB		綿谷 光貴	4
12	釧路市	Feliz	Feliz		湊瀬 伸二	4
13	釧路市	新川大五露	大五露ヤング	荻野 敏明	佐藤 利晴	6
14	釧路市	Spirytus	スピリタス		白木 荘一	8
15	釧路市	NBクラブ	NBヤングB		中條 浩斗	4
16	釧路市	precious	ReverseA		高橋 正知	5
17	釧路市	precious	Reverse-B		佐々木 凌雅	5
18	釧路市	precious	Reverse-C		小林 慎治	4
19	釧路市	KOG	KOG-K	稲垣 徹	宮脇 舞	4
計	計19チーム					88

レディース【6人制クラス】

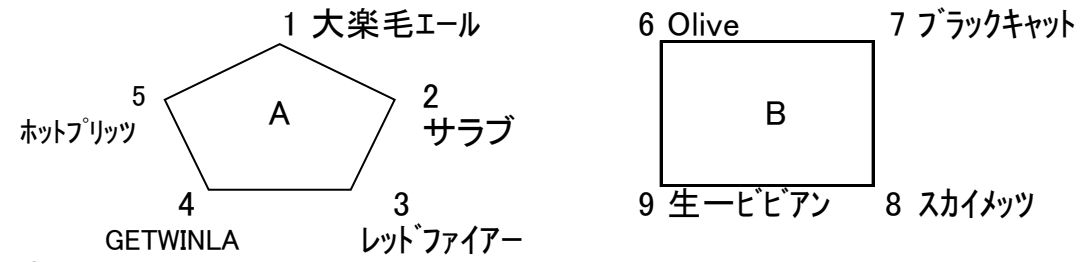
N0		連盟登録名	チーム名	監督名	キャプテン名	選手数
1	釧路市	一般	ホットプリッツ		中原 広子	8
2	釧路市	一般	レッドファイアー		渡部 信子	7
3	釧路市	一般	生一ビビアン	越智 正典	浜津 和子	8
4	釧路市	一般	大楽毛エール		三上 ひとみ	9
5	釧路市	SOLE	Olive	隅田 一隆	平川 亜紀	8
6	釧路市	サラブ	サラブ		山根 すが子	10
7	釧路市	スカイメッツ	スカイメッツ		牧野 由美	10
8	釧路市	GETWIN	GETWINLA		佐藤 幸恵	8
9	釧路市	GETWIN	ブラックキャット		佐々木 光子	10
計	計9チーム					78

	トリムブロンズ参加合計チーム数／合計人数	6	37
	トリムヤング参加合計チーム数／合計人数	19	88
	レディース6人制参加合計チーム数／合計人数	9	78
	今大会参加 合計チーム数／合計人数	34	203

◇トリムブロンズ (リーグ戦)

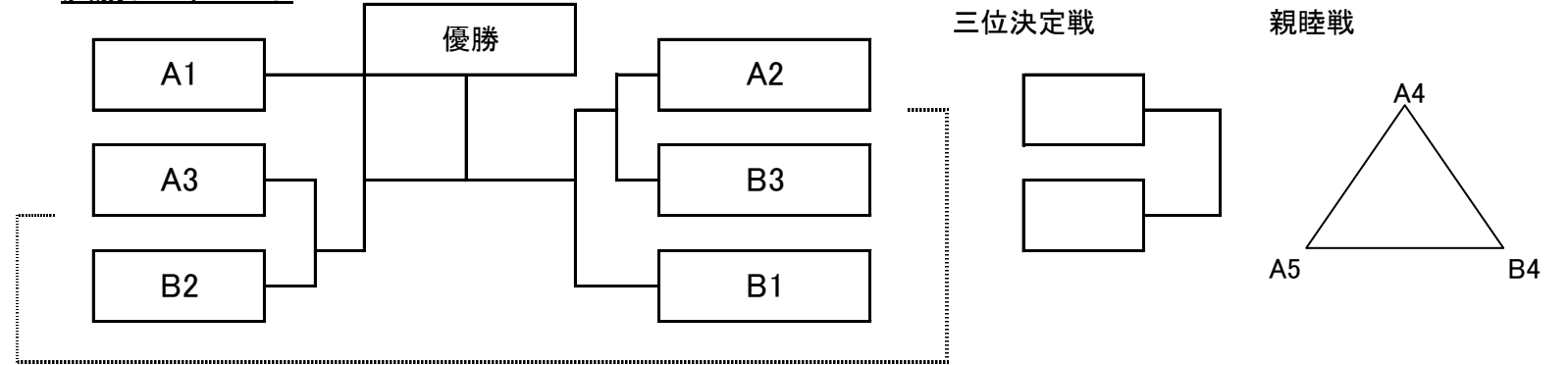


◇レディース (予選リンク戦)

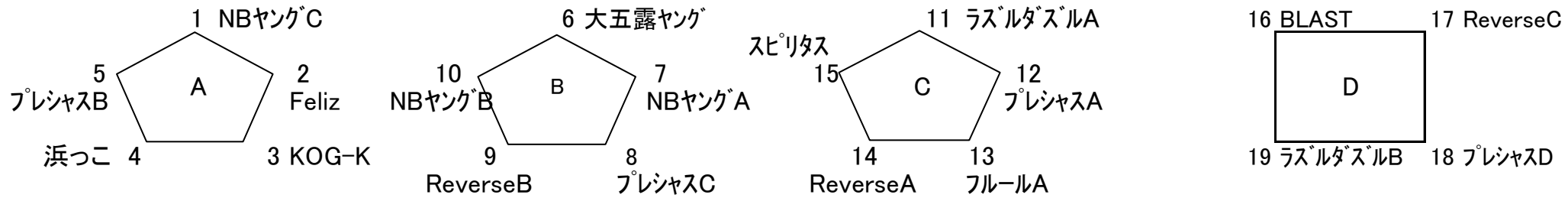


◇トリム ヤング (予選リンク戦)

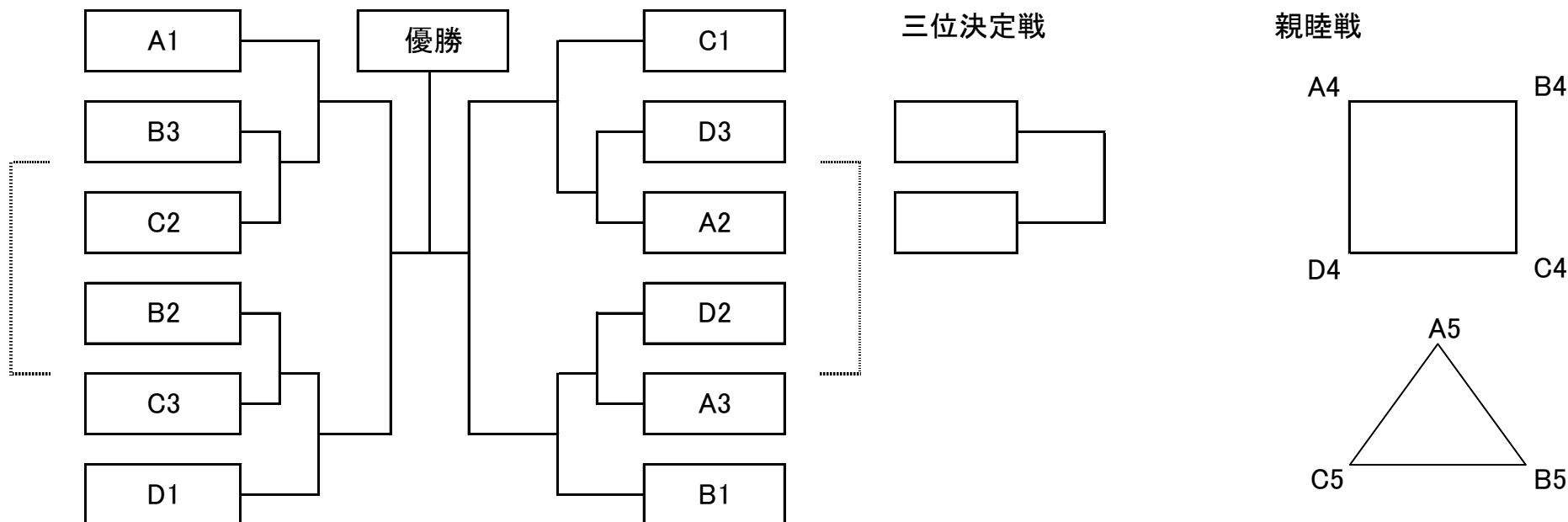
決勝トーナメント



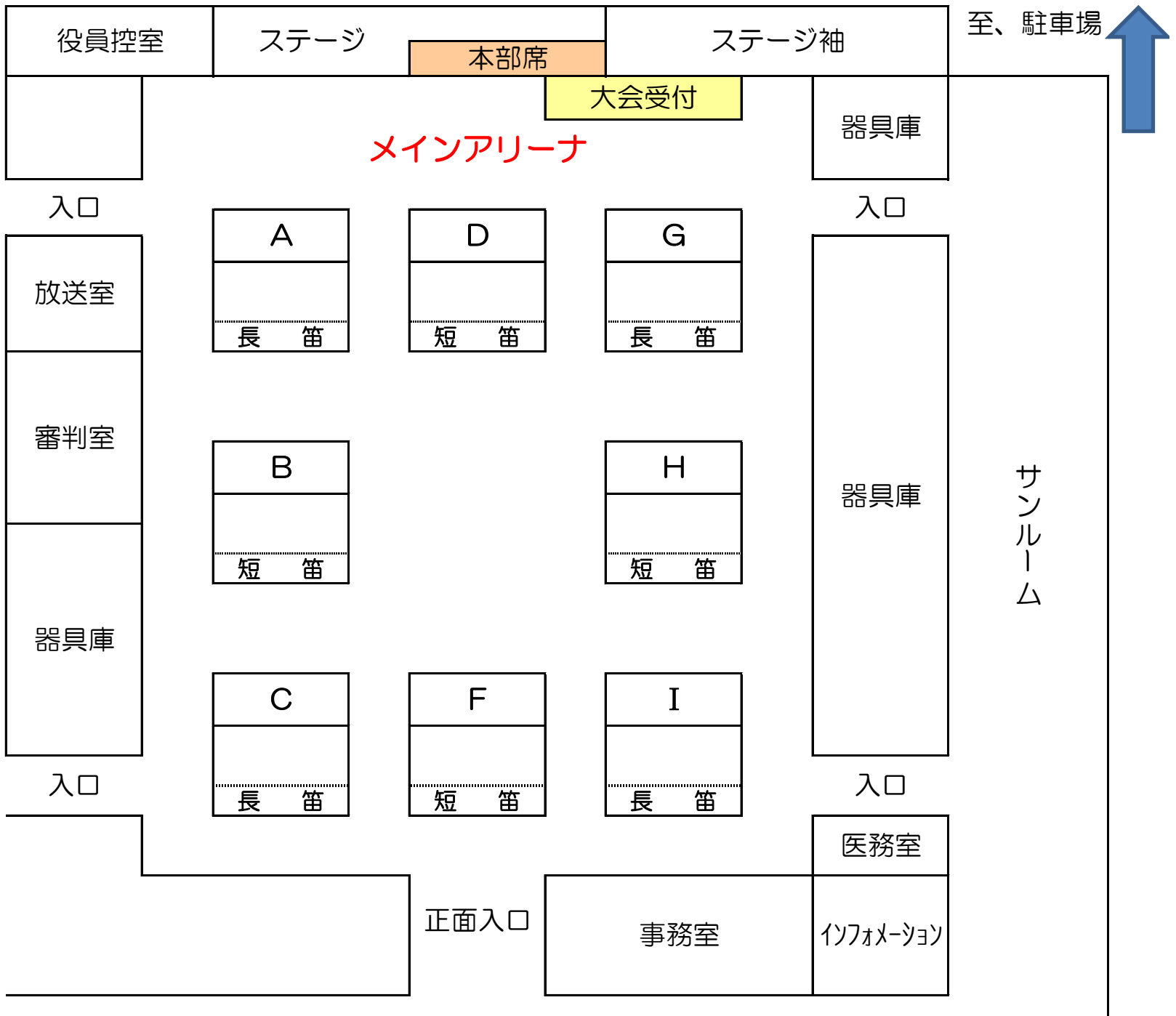
5



決勝トーナメント

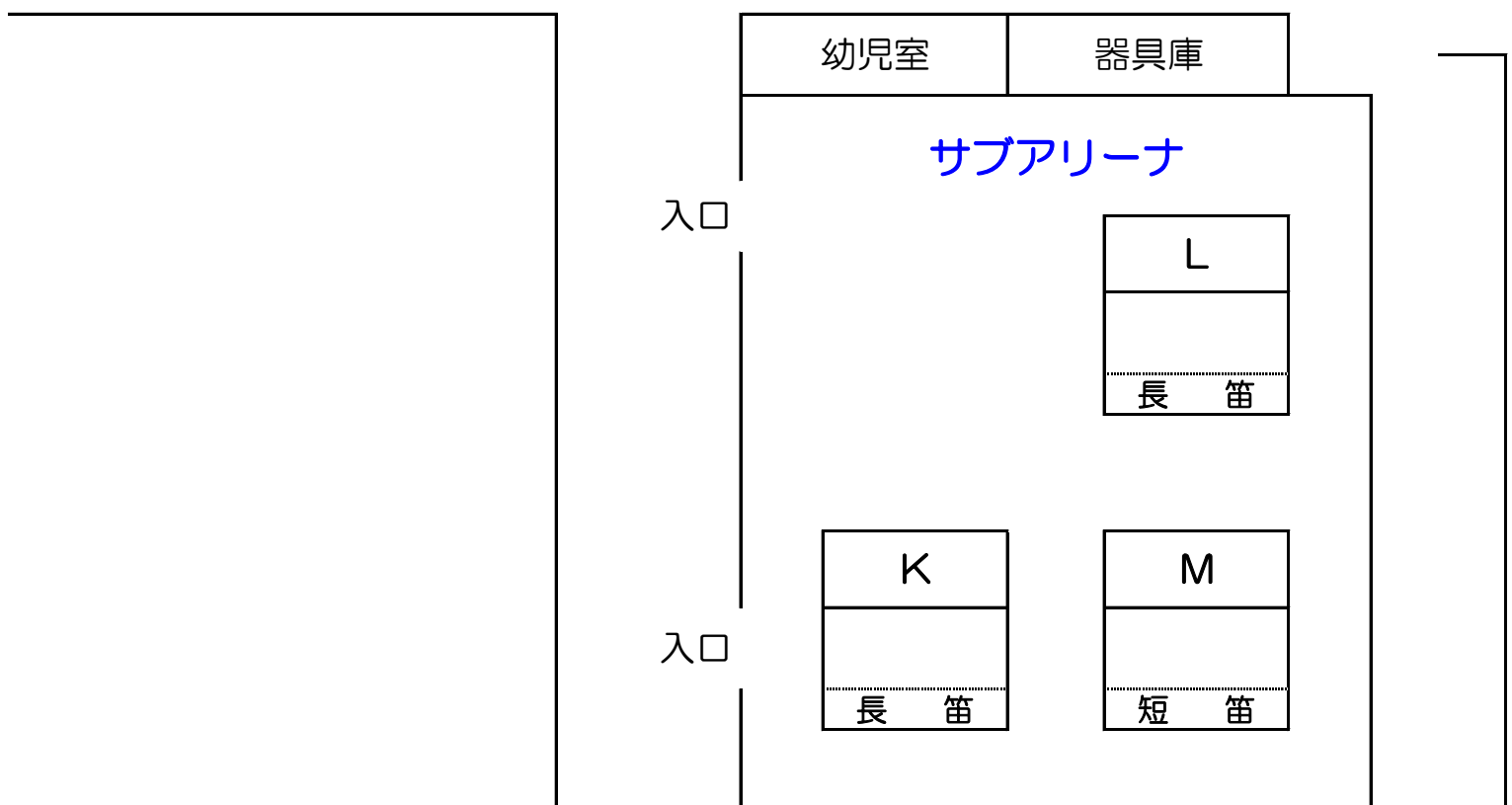


【 湿原の風アリーナ釧路コート区分 】



(ロビー)

正面玄関



トリムブロンズ Aブロック	1 スターズ	2 H. W	3 CSG	4 NBクラブ	5 レッドウイング	6 T. Pooh Z	勝敗	セット率	得失点率	順位
1 スターズ		G4 -	G6 -	G2 -	G7 -	G1 -	/	/	/	
2 H. W			H2 -	H7 -	H1 -	H6 -	/	/	/	
3 CSG				G5 -	H3 -	G8 -	/	/	/	
4 NBクラブ					H4 -	G3 -	/	/	/	
5 レッドウイング						H5 -	/	/	/	
6 T. Pooh Z							/	/	/	

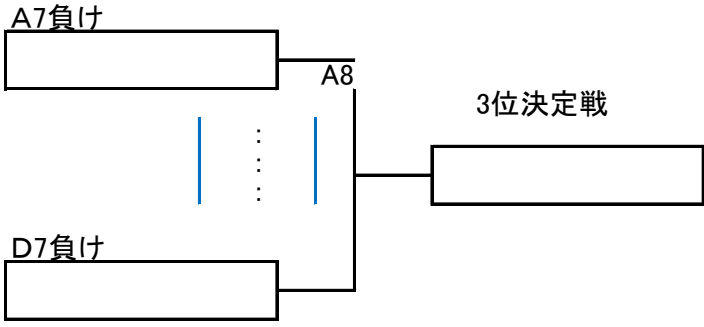
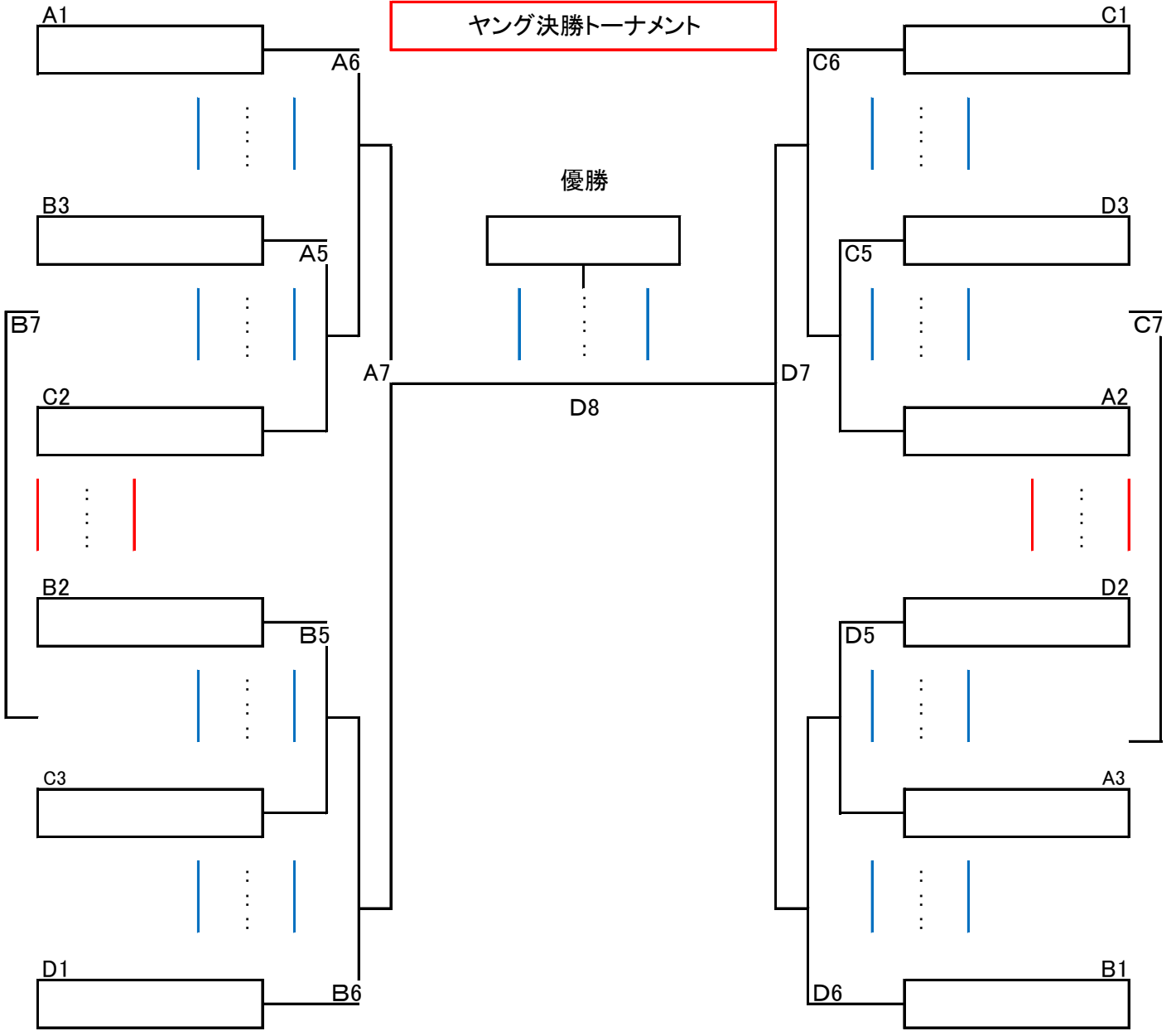
トリムヤング Aブロック	1 NBヤングC	2 Feliz	3 KOG-K	4 浜っこ	5 プレシヤスB	勝敗	セット率	得失点率	順位
1 NBヤングC		[-] ^{A1}			[-] ^{A2}	/	/	/	
2 Feliz	[-]		[-] ^{A3}			/	/	/	
3 KOG-K		[-]		[-] ^{C1}		/	/	/	
4 浜っこ			[-]		[-] ^{A4}	/	/	/	
5 プレシヤスB	[-]			[-]		/	/	/	

トリムヤング Bブロック	6 大五露ヤング	7 NBヤングA	8 プレシヤスC	9 Reveres B	10 NBヤングB	勝敗	セット率	得失点率	順位
6 大五露ヤング		[-] ^{B1}			[-] ^{C2}	/	/	/	
7 NBヤングA	[-]		[-] ^{B3}			/	/	/	
8 プレシヤスC		[-]		[-] ^{B2}		/	/	/	
9 Reveres B			[-]		[-] ^{B4}	/	/	/	
10 NBヤングB	[-]			[-]		/	/	/	

トリムヤング Cブロック	11 ラズルダズルA	12 プレシヤスA	13 フルールA	14 Reveres A	15 スピリタス	勝敗	セット率	得失点率	順位
11 ラズルダズルA		[-] ^{D1}			[-] ^{C3}	/	/	/	
12 プレシヤスA	[-]		[-] ^{D3}			/	/	/	
13 フルールA		[-]		[-] ^{D2}		/	/	/	
14 Reveres A			[-]		[-] ^{D4}	/	/	/	
15 スピリタス	[-]			[-]		/	/	/	

トリムヤング Dブロック	16 BLAST	17 Reveres C	18 プレシヤスD	19 ラズルダズルB	勝敗	セット率	得失点率	順位
16 BLAST		[-] ^{F1}	[]	[-] ^{F3}	/	/	/	
17 Reveres C	[-]		[-] ^{F4}	[]	/	/	/	
18 プレシヤスD	[]	[-]		[-] ^{F2}	/	/	/	
19 ラズルダズルB	[-]	[]	[-]		/	/	/	

ヤング決勝トーナメント

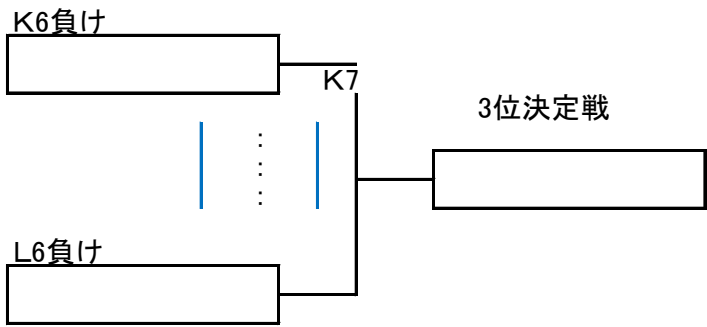
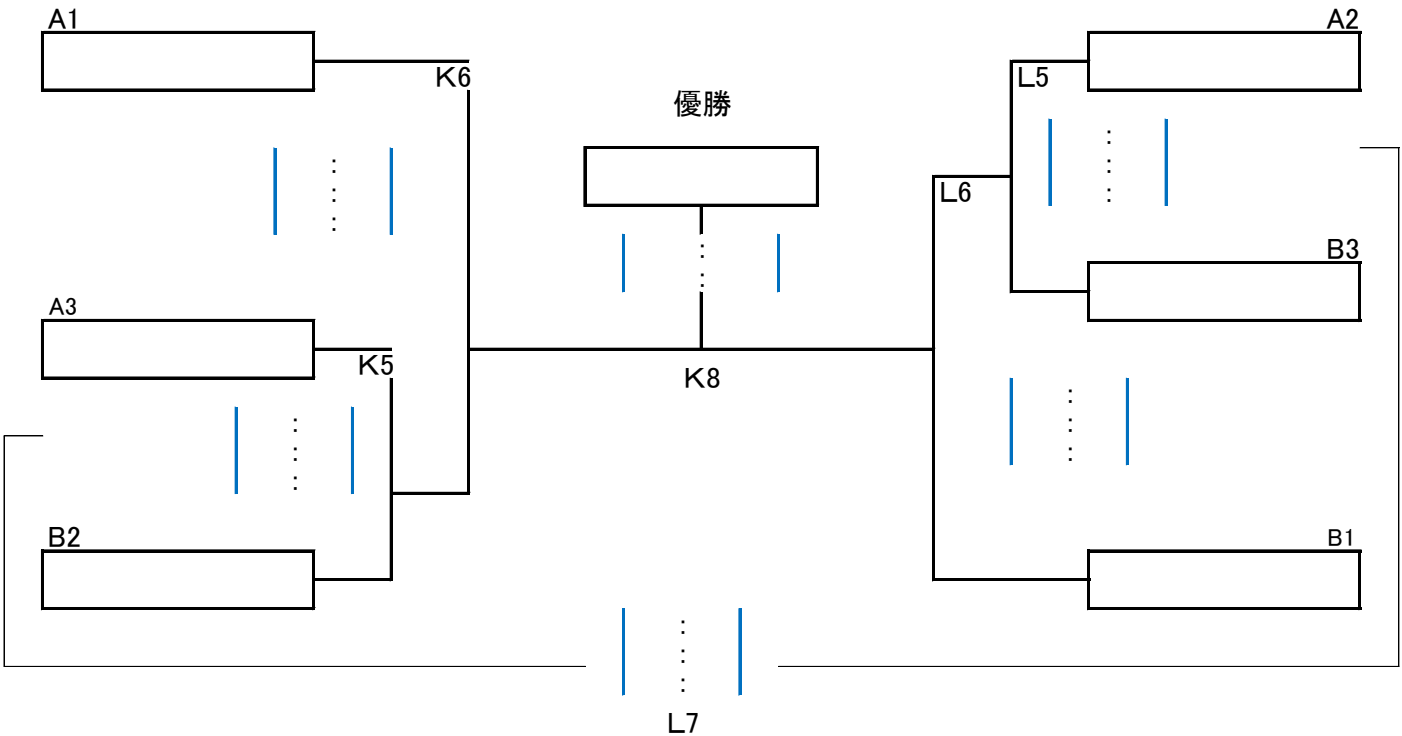


優勝	
準優勝	
3位	
4位	

レディース Aブロック	1 大楽毛エール	2 サラブ	3 レッドファイアー	4 GETWIN LA	5 ホットプリッツ	勝敗	セット率	得失点率	順位
1 大楽毛エール		[-] ^{K1}			[-] ^{K2}	/	/	/	
2 サラブ	[-]		[-] ^{K3}			/	/	/	
3 レッドファイアー		[-]		[-] ^{L1}		/	/	/	
4 GETWIN LA			[-]		[-] ^{K4}	/	/	/	
5 ホットプリッツ	[-]			[-]		/	/	/	

レディース Bブロック	6 Olive	7 ブラックキャット	8 スカイメッツ	9 生ービビアン	勝敗	セット率	得失点率	順位
6 Olive		[-] ^{M1}		[-] ^{M3}	/	/	/	
7 ブラックキャット	[-]		[-] ^{M4}		/	/	/	
8 スカイメッツ	[-]	[-]		[-] ^{M2}	/	/	/	
9 生ービビアン	[-]	[-]	[-]		/	/	/	

レディース決勝トーナメント



優勝	
準優勝	
3位	

親睦 トリムヤング	A4	B4	C4	D4	勝敗	セット率	得失点率	順位
A4		[F5]	[]	[F7]	/	/	/	
B4	[]		[F8]	[]	/	/	/	
C4	[]	[]		[F6]	/	/	/	
D4	[]	[]	[]		/	/	/	

親睦 トリムヤング	A5	B5	C5	勝敗	セット率	得失点率	順位
A5		[I5]	[I7]	/	/	/	
B5	[]		[I6]	/	/	/	
C5	[]	[]		/	/	/	

親睦 レディース	A4	B4	A5	勝敗	セット率	得失点率	順位
A4		[M5]	[M7]	/	/	/	
B4	[]		[M6]	/	/	/	
A5	[]	[]		/	/	/	

1 トリム ブロンズクラス

チーム名		HW		
キャプテン/監督		北島 功一	箭原 雅人	
NO	背番号	選手名	年齢	性別
1	1	箭原 雅人	51	才男
2	2	北島 功一	55	才男
3	3	野瀬 敦司	41	才男
4	4	松田早苗	44	才女
5	5	金 真由	39	才女
6	6	立島賢二	56	才男
7	7	秀働 紳一	53	才男
8				才

2

チーム名		スターズ		
キャプテン/監督		鈴木 哲		
NO	背番号	選手名	年齢	性別
1	5	鈴木 哲	44	才男
2	55	多田 悟	58	才男
3	10	渡部 富美雄	59	才男
4	77	越智 正典	55	才男
5	4	濱浦 京子	52	才女
6	2	鈴木 裕恵	49	才女
7	6	岩間 ひろみ	40	才女
8				才

3

チーム名		レッドウイング		
キャプテン/監督		高橋 功成		
NO	背番号	選手名	年齢	性別
1	3	竹浪 せい子	60	才女
2	4	及川 律子	65	才女
3	8	遠藤 博美	54	才女
4	11	蔵谷 朋子	50	才女
5	2	遠藤 安行	54	才男
6	5	高橋 功成	42	才男
7				才
8				才

4 トリム ブロンズクラス

チーム名		CSG	Feliz		
キャプテン/監督		佐藤 真一			
NO	背番号	選手名	年齢	性別	
1	13	宮西 彰	61	才男	
2	16	佐藤 真一	46	才男	
3	11	山崎 憲一	46	才男	
4	22	藤田 聡美	53	才女	
5	90	小林 こずえ	44	才女	
6				才	
7				才	
8				才	

5

チーム名		T.Pooh Z	T.Pooh		
キャプテン/監督		須貝 愛			
NO	背番号	選手名	年齢	性別	
1	55	須貝 愛	45	才男	
2	30	千高 敏	58	才男	
3	1	浅内 達也	43	才男	
4	6	大峠 貴美枝	51	才女	
5	28	佐々木 弥生	47	才女	
6	21	皆川 洋子	39	才女	
7				才	
8				才	

6

チーム名		NBクラブ	NBクラブ		
キャプテン/監督		水上 良教			
NO	背番号	選手名	年齢	性別	
1	1	水上 良教	41	才男	
2	3	大野澤 昌	47	才男	
3	17	村上 和幸	46	才男	
4	2	加藤 景子	59	才女	
5	7	工藤 美奈子	46	才女	
6				才	
7				才	
8				才	

1 トリム ヤングクラス

チーム名		BLAST		
キャプテン/監督		浅沼 健児		
NO	背番号	選手名	年齢	性別
1	4	浅沼 健児	40	才男
2	5	伊藤 貴之	35	才男
3	8	浅沼 亜津沙	33	才女
4	27	伊藤 清子	33	才女
5				才
6				才
7				才
8				才

2

チーム名		浜っこ		
キャプテン/監督		小関 拓人	小島 竜二	
NO	背番号	選手名	年齢	性別
1	33	小関 拓人	28	才男
2	1	大関 翔也	30	才男
3	22	小島 竜二	39	才男
4	5	久保 有沙	23	才女
5	6	中山 千歌	23	才女
6	10	吹越 雄介	24	才男
7				才
8				才

3

チーム名		フルールA		
キャプテン/監督		工藤 真吾		
NO	背番号	選手名	年齢	性別
1	1	工藤 真吾	28	才男
2	9	横山 晋之介	35	才男
3	4	戸田 奈美穂	22	才女
4	24	永井 可奈子	34	才女
5				才
6				才
7				才
8				才

4 トリム クラス

チーム名		NBヤングA		
キャプテン/監督		中村 満		
NO	背番号	選手名	年齢	性別
1	2	中村 満	26	才男
2	4	渡部 悟司	25	才男
3	6	田口 沙由里	27	才女
4	7	吉田 千春	39	才女
5				才
6				才
7				才
8				才

5

チーム名		NBヤングC		
キャプテン/監督		大和 広之		
NO	背番号	選手名	年齢	性別
1	9	大和 広之	30	才男
2	23	前川 和希	24	才男
3	3	前川 千夏	22	才女
4	8	小元 加奈	35	才女
5	11	中村 栄子	61	才女
6				才
7				才
8				才

6

チーム名		プレシャスA	precious		
キャプテン/監督		山田 祐太			
NO	背番号	選手名	年齢	性別	
1	1	山田 祐太	24	才男	
2	21	中島 慎哉	26	才男	
3	20	末永 知教	41	才女	
4	5	増田 千洋	23	才女	
5				才	
6				才	
7				才	
8				才	

7 トリム ヤングクラス

チーム名	プレシヤスB		precious	
キャプテン/監督	會田 翔			
NO	背番号	選手名	年齢	性別
1	3	會田 翔	24	才男
2	12	佐野 健太	24	才男
3	11	須佐 邦子	49	才女
4	4	山田 美緒	23	才女
5	34			才
6				才
7				才
8				才

8

チーム名	プレシヤスC		precious	
キャプテン/監督	山田 真也			
NO	背番号	選手名	年齢	性別
1	10	三上 元吾	42	才男
2	6	山田 真也	21	才男
3	9	富野 知佳子	32	才女
4	22	前川 わかな	23	才女
5				才
6				才
7				才
8				才

9

チーム名	プレシヤスD		precious	
キャプテン/監督	熊谷 真悟			
NO	背番号	選手名	年齢	性別
1	8	富野 至	35	才男
2	25	熊谷 真悟	27	才男
3	7	七條 一樹	23	才男
4	18	鳴海 杏子	26	才女
5	45	桑田 美佐	27	才女
6				才
7				才
8				才

10 トリム ヤングクラス

チーム名	ラズルダズルA		ラズルダズル	
キャプテン/監督	林 孝幸			
NO	背番号	選手名	年齢	性別
1	4	林 孝幸	38	才男
2	11	近松 大志	30	才男
3	19	山崎 琴乃	27	才女
4	9	永洞 梓	26	才女
5				才
6				才
7				才
8				才

11

チーム名	ラズルダズルB		ラズルダズル	
キャプテン/監督	綿谷 光貴			
NO	背番号	選手名	年齢	性別
1	14	綿谷 光貴	35	才男
2	2	廣木 郁真	23	才男
3	17	荒谷 麻希	32	才女
4	13	鈴木 望美	24	才女
5				才
6				才
7				才
8				才

12

チーム名	Feliz		Feliz	
キャプテン/監督	瀧瀬 伸二			
NO	背番号	選手名	年齢	性別
1	4	瀧瀬 伸二	53	才男
2	9	村野 司	35	才男
3	7	桑嶋 晶子	47	才女
4	5	太田 優子	43	才女
5				才
6				才
7				才
8				才

13 トリム ヤングクラス

チーム名	大五露ヤング		新川大五露	
キャプテン/監督	佐藤 利晴		荻野 敏明	
NO	背番号	選手名	年齢	性別
1	4	佐藤 利晴	37	才男
2	7	加藤 歩	34	才男
3	6	吉村 文香	25	才女
4	9	宮崎 瑠美奈	21	才女
5	15	佐藤 美保	31	才女
6	5	工藤 奈々	31	才女
7				才
8				才

14

チーム名	スピリタス		spirytus	
キャプテン/監督	白木 荘一			
NO	背番号	選手名	年齢	性別
1	10	白木 荘一	35	才男
2	14	古村 諒平	28	才男
3	21	宮脇 良輔	27	才男
4	32	吉田 周平	27	才男
5	20	伊藤 佳基	26	才男
6	17	伊藤 綾笑	28	才女
7	16	新井 かおり	27	才女
8	3	岡本 咲	26	才女

15

チーム名	NBヤングB		NBクラブ	
キャプテン/監督	中條 浩斗			
NO	背番号	選手名	年齢	性別
1	1	中條 浩斗	21	才男
2	69	瀬賀 達郎	29	才男
3	5	中村 友美	40	才女
4	12	小島 まり子	37	才女
5				才
6				才
7				才
8				才

16 トリム クラス

チーム名	ReverseA		precious	
キャプテン/監督	高橋 正知			
NO	背番号	選手名	年齢	性別
1	4	高橋 正知	21	才男
2	5	千葉 花純	21	才女
3	6	長谷川 友美	21	才女
4	7	宮越 遥	21	才女
5	34	河邊 巧磨	21	才男
6				才
7				才
8				才

17

チーム名	ReverseB		precious	
キャプテン/監督				
NO	背番号	選手名	年齢	性別
1	9	飯澤 弥尋	20	才男
2	11	朝倉 萌	20	才女
3	12	吉田 李	20	才女
4	14	佐々木 凌雅	20	才男
5	17	入澤 奈緒	20	才女
6				才
7				才
8				才

18

チーム名	ReverseC		precious	
キャプテン/監督	小林 慎治			
NO	背番号	選手名	年齢	性別
1	16	山内 彩椰	20	才女
2	20	松尾 郁哉	19	才男
3	22	森谷 里奈	19	才女
4	27	小林 慎治	19	才男
5				才
6				才
7				才
8				才

19 トリム ヤングクラス

チーム名	KOG-K	KOG		
キャプテン/監督	宮脇 舞	稲垣 徹		
NO	背番号	選手名	年齢	性別
1	56	稲垣 徹	46	才男
2	33	植草 裕之	31	才男
3	83	羽柴 拓郎	28	才男
4	88	宮脇 舞	29	才女
5	19	菅野 昌美	26	才女
6	23	若生 恵里	19	才女

20

チーム名				
キャプテン/監督				
NO	背番号	選手名	年齢	性別
1				才
2				才
3				才
4				才
5				才
6				才

21

チーム名				
キャプテン/監督				
NO	背番号	選手名	年齢	性別
1				才
2				才
3				才
4				才
5				才
6				才

1 レディースクラス 6人制

チーム名	ホット・プリッツ			
キャプテン名	中原 広子			
NO	背番号	選手名	年齢	性別
1	3	中原 広子	49	才女
2	4	中村 裕子	43	才女
3	7	後藤 初枝	35	才女
4	8	多田 彩	27	才女
5	2	飯田 由紀枝	53	才女
6	5	菅原 友実	48	才女
7	1	伊藤 三智子	56	才女
8	6	佐藤 園恵	55	才女
9				才女
10				才女

2

チーム名	レッドファイアー			
キャプテン名	渡部 信子			
NO	背番号	選手名	年齢	性別
1	4	渡部 信子	60	才女
2	6	宮沢 香澄	58	才女
3	7	一ノ戸 泰代	45	才女
4	9	杉原 みどり	52	才女
5	17	小松 奈穂	39	才女
6	22	尾村 るり子	43	才女
7	23	阿部 理津子	33	才女
8				才女
9				才女
10				才女

3

チーム名	生一ビビアン			
キャプテン名	浜津 和子			
NO	背番号	選手名	年齢	性別
1	16	浜津 和子	60	才女
2	2	高橋 尚子	59	才女
3	18	時田 亜弥	30	才女
4	31	加茂 佑香	32	才女
5	10	田中 優貴	32	才女
6	3	岡田 みゆき	43	才女
7	11	福田 加代子	65	才女
8	12	本谷 裕子	57	才女
9				才女
10				才女

4 レディースクラス 6人制

チーム名	大楽毛エール			
キャプテン名	三上 ひとみ			
NO	背番号	選手名	年齢	性別
1	24	措寺 美津江	58	才女
2	12	三上 ひとみ	54	才女
3	13	及川 恵	53	才女
4	29	堀 栄子	58	才女
5	11	平野 和美	51	才女
6	6	中村 道代	49	才女
7	32	高橋 貴子	40	才女
8	33	横山 藍香	29	才女
9	25	長谷川 由果	24	才女
10				才女

5

チーム名	Olive	SOLE		
キャプテン名	平川 亜紀	隅田一隆		
NO	背番号	選手名	年齢	性別
1	6	五野上 尚子	62	才女
2	2	日向 悦子	60	才女
3	4	小熊 美雪	56	才女
4	1	金子 信子	56	才女
5	5	小坂 由香	53	才女
6	18	野村 直子	49	才女
7	10	平川 亜紀	39	才女
8	7	森 沙織	37	才女
9				才女
10				才女

6

チーム名	サラブ	サラブ		
キャプテン名	山根 すが子			
NO	背番号	選手名	年齢	性別
1	19	山根 すが子	52	才女
2	9	近藤 幸子	56	才女
3	3	千葉 千秋	52	才女
4	15	石山 加奈子	53	才女
5	11	池辺 ゆかり	54	才女
6	24	西山 一枝	44	才女
7	20	浜内 美峰	48	才女
8	6	藤田 雅美	43	才女
9	13	成田 一美	38	才女
10	1	内藤 弘子	36	才女

7 レディースクラス 6人制

チーム名	スカイメッツ	スカイメッツ		
キャプテン名	牧野 由美			
NO	背番号	選手名	年齢	性別
1	11	牧野 由美	39	才女
2	2	森 訓子	53	才女
3	3	山村 恵利子	53	才女
4	15	佐久間 次美	48	才女
5	19	藤山 美恵子	39	才女
6	13	中久保 綾子	44	才女
7	14	矢田 容子	44	才女
8	33	佐久間 静香	42	才女
9	21	岩井 明美	48	才女
10	12	平山 圭子	44	才女

8

チーム名	GETWIN LA	GETWIN		
キャプテン名	佐藤幸恵			
NO	背番号	選手名	年齢	性別
1	7	中嶋 セツ子	68	才女
2	6	海保 節子	61	才女
3	5	増川 つむぎ	61	才女
4	4	中本 正子	55	才女
5	10	佐藤 幸恵	51	才女
6	8	鈴木 亜希子	45	才女
7	2	高橋 礼子	49	才女
8	3	八幡 織江	40	才女
9				才女
10				才女

9

チーム名	ブラックキャット	GETWIN		
キャプテン名	佐々木 光子			
NO	背番号	選手名	年齢	性別
1	3	佐々木 光子	50	才女
2	5	原田 久美子	50	才女
3	6	伊藤 恵美	46	才女
4	7	渡邊 慶子	31	才女
5	13	杉本 佳奈	34	才女
6	16	佐山 まゆみ	53	才女
7	26	高橋 有香	32	才女
8	22	高島 春奈	39	才女
9	25	秋元 里永子	33	才女
10	33	工藤 由紀	45	才女

会場	メインアリーナ										
種目	ヤング	ヤング	ヤング	ヤング	ヤング	ブロンズ	ブロンズ		レディース	レディース	レディース
コート	Aコート	Bコート	Cコート	Dコート	Fコート	Gコート	Hコート	Iコート	Kコート	Lコート	Mコート
ブロック記号	A	B	A/B/C	C	D	A	A		A	A	B
第1試合	1 NBヤングC	6 大五露ヤング	3 KOG-K	11 ラズルダズルA	16 BLAST	1 スターズ	2 H.W		1 大楽毛エール	3 レッドファイアー	6 Olive
	2 Feliz	7 NBヤングA	4 浜っこ	12 プレシヤスA	17 ReverseC	6 T.PoohZ	5 レッドウイング		2 サラブ	4 GETWINLA	7 ブラックキャット
審判チーム	5 プレシヤスB	10 NBヤングB	13 フルールA	15 スピリタス	19 ラズルダズルB	4 NBクラブ	3 CSG		5 ホットブリッツ	8 スカイメッツ	9 生一ビビアン
第2試合	1 NBヤングC	8 プレシヤスC	6 大五露ヤング	13 フルールA	18 プレシヤスD	1 スターズ	2 H.W		1 大楽毛エール		8 スカイメッツ
	5 プレシヤスB	9 ReversB	10 NBヤングB	14 ReverseA	19 ラズルダズルB	4 NBクラブ	3 CSG		5 ホットブリッツ		9 生一ビビアン
審判チーム	4 浜っこ	7 NBヤングA	2 Feliz	12 プレシヤスA	17 ReverseC	6 T.PoohZ	5 レッドウイング		3 レッドファイアー		7 ブラックキャット
第3試合	2 Feliz	7 NBヤングA	11 ラズルダズルA	12 プレシヤスA	16 BLAST	4 NBクラブ	3 CSG		2 サラブ		6 Olive
	3 KOG-K	8 プレシヤスC	15 スピリタス	13 フルールA	19 ラズルダズルB	6 T.PoohZ	5 レッドウイング		3 レッドファイアー		9 生一ビビアン
審判チーム	1 NBヤングC	6 大五露ヤング	14 ReverseA	9 ReverseB	18 プレシヤスD	1 スターズ	2 H.W		4 GETWINLA		1 大楽毛エール
第4試合	4 浜っこ	9 ReversB		14 ReverseA	17 ReverseC	1 スターズ	4 NBクラブ		4 GETWINLA		8 スカイメッツ
	5 プレシヤスB	10 NBヤングB		15 スピリタス	18 プレシヤスD	2 H.W	5 レッドウイング		5 ホットブリッツ		7 ブラックキャット
審判チーム	3 KOG-K	8 プレシヤスC		11 ラズルダズルA	16 BLAST	3 CSG	6 T.PoohZ		2 サラブ		6 Olive
	ヤ決T	ヤ決T	ヤ決T	ヤ決T	ヤ親睦	ブロンズ	ブロンズ	ヤ親睦	レディース	レディース	レディース
第5試合	C2	B2	A2	D2	A4	3 CSG	5 レッドウイング	A5	B2	A2	A4
	B3	C3	D3	A3	B4	4 NBクラブ	6 T.PoohZ	B5	A3	B3	B4
審判チーム	A1	D1	C1	B1	D4	1 スターズ	2 H.W	C5	A1	B1	A5
第6試合	A1	D1	C1	B1	C4	1 スターズ	2 H.W	B5	A1	B1	B4
	A5勝	B5勝	C5勝	D5勝	D4	3 CSG	6 T.PoohZ	C5	K5勝	L5勝	A5
審判チーム	A5負	B5負	C5負	D5負		4 NBクラブ	5 レッドウイング	A5	K5負	L5負	A4
第7試合	A6勝	A5負	C5負	C6勝	A4	1 スターズ	2 H.W	A5	K6負	3位決	K5負
	B6勝	B5負	D5負	D6勝	D4	5 レッドウイング	4 NBクラブ	C5	L6負		L5負
審判チーム	A6負	B6負	C6負	D6負	C4	2 H.W	3 CSG	B5	K6勝	L5勝	B4
第8試合	A7負	3位決		A7勝	決勝	B4	3 CSG		K6勝	決勝	
	D7負			D7勝		C4	6 T.PoohZ		L6勝		
審判チーム	B7負・C7負			審判部+C7勝	A4	1 スターズ			K6負・L6負		
第9試合											
審判チーム											
第10試合											
審判チーム											

【各部より注意・連絡事項】

◆ 競技上の注意事項

- 1 各種目とも、1回戦は同一地域・サークル同志の対戦は考慮する。
- 2 **選手変更届けは、受付時に所定用紙を受領し、必要事項を記入のうえ開会式前に大会本部へ提出し承認を得ること。**
- 3 ゲームの進行は、試合間隔をあげないで次のゲームを速やかに実施のこと。
- 4 試合の進行状況により、コートを変更する事もありますのでご協力ください。
- 5 昼食タイムは、特に設けないものとする。

◆ 審判上の注意事項

- 1 審判は「相互審判」で実施する。但し準決勝以上の主審については本部で考慮する。
- 2 試合前の練習は、審判の指示に従い、速やかにゲームを開始する。
- 3 コートが隣接しているため、審判の判断で他コートに入った時点でデッドとする。
- 4 主審は試合終了後、得点記録カードを確認し速やかに本部席に提出すること。
- 5 審判・判定に対する不服事項が生じた場合ゲーム終了後本部へ申し出ること。
- 6 お互いに楽しく・和やかにプレーすることを原則とする。（スポーツマンシップの遵守）

◆ 総務連絡事項

- 1 **開会式は全員参加を旨とし、指定された時間に必ず集合し、私語は慎んでください。**
- 2 ゴミの処理については、各チームが責任を持って持ち帰ること。
- 3 喫煙は指定された場所で（**空き缶等を用いて喫煙されないよう**）お願いいたします。
- 4 ホイッスルは、各チーム（個人）で用意すること。
- 5 表彰の範囲について、各種目第3位までとします。
- 6 表彰該当チームは、必ず閉会式に参加すること。
- 7 休憩利用範囲は、ロビー、休憩ラウンジ・観覧席の一部です。
- 8 各チームが利用した場所は、忘れ物がないか確認し必ず清掃のこと。
- 9 貴重品の管理は各チーム（個人）が責任を持って管理すること。
- 10 各自、**スポーツマンとしてのマナー**を守り、楽しい大会にしましょう。