

# 第30回NS杯ソフトバレーボール北海道大会

## 《結果報告書》

期日：令和1年10月6日  
会場：湿原の風アリーナ

大会会長 伊東良孝  
大会副会長 高橋一彦  
競技委員長 中村満  
審判委員長 富野至  
総務委員 長宮沢香澄

計 31チーム

### ★ トリムの部・ゴールドクラス (6チーム)

優勝：生一ゴールドB (生一倶楽部)  
準優勝：新川大五露 (新川大五露)  
第3位：SOLE (SOLE)

### ★ トリムの部・ブロンズクラス (3チーム)

優勝：アミキティア (一般)  
準優勝：浜っこ (一般)  
第3位：T.PooHG (T.PooHG)

### ★ トリムの部・ヤングクラス (12チーム)

優勝：プレシヤスB (Precious)  
準優勝：NBヤング (NBクラブ)  
第3位：プレシヤスZ (Precious)  
第4位：プレシヤスC (Precious)

### ★ レディースの部・ブロンズクラス (7チーム)

優勝：ブラックキャット (GETWIN)  
準優勝：ピース (一般)  
第3位：GETWINLB (GETWIN)

### ★ レディースの部・ヤングクラス (3チーム)

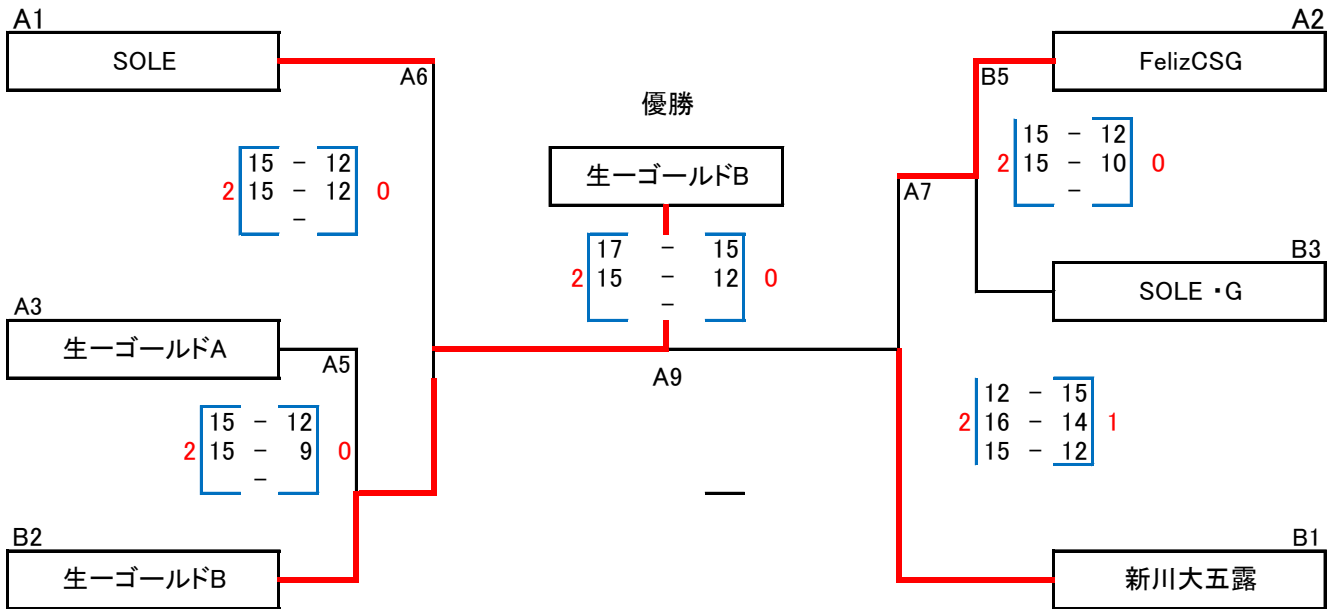
優勝：GETWINLA (GETWIN)  
準優勝：スカイメッツA (スカイメッツ)  
第3位：サラブ (一般)



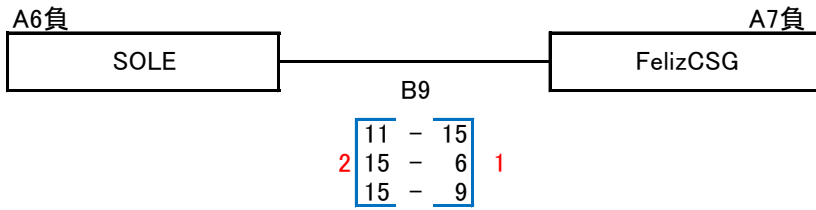
Aブロック トリムゴールド	1 FelizCSG	2 SOLE	3 生一ゴールドA	勝敗	セット率	得失点率	順位
1 FelizCSG		0 [ 11 - 15 ] B4 11 - 15 2 -	2 [ 15 - 9 ] B3 15 - 8 0 -	1 / 1	2 / 2	52 / 47	2
					1.000	1.106	
2 SOLE	2 [ 15 - 11 ] 15 - 11 0 0 - 0		2 [ 15 - 11 ] A1 15 - 10 0 -	2 / 0	4 / 0	60 / 43	1
					MAX	1.395	
3 生一ゴールドA	0 [ 9 - 15 ] 8 - 15 2 0 - 0	0 [ 11 - 15 ] 10 - 15 2 0 - 0		0 / 2	0 / 4	38 / 60	3
					0.000	0.633	

Bブロック トリムゴールド	4 新川大五露	5 SOLE・G	6 生一ゴールドB	勝敗	セット率	得失点率	順位
4 新川大五露		2 [ 15 - 6 ] A4 15 - 6 0 -	2 [ 12 - 15 ] A3 15 - 13 1 17 - 15	2 / 0	4 / 1	74 / 55	1
					4.000	1.345	
5 SOLE・G	0 [ 6 - 15 ] 6 - 15 2 0 - 0		0 [ 15 - 17 ] A2 9 - 15 2 -	0 / 2	0 / 4	36 / 62	3
					0.000	0.581	
6 生一ゴールドB	1 [ 15 - 12 ] 13 - 15 2 15 - 17	2 [ 17 - 15 ] 15 - 9 0 0 - 0		1 / 1	3 / 2	75 / 68	2
					1.500	1.103	

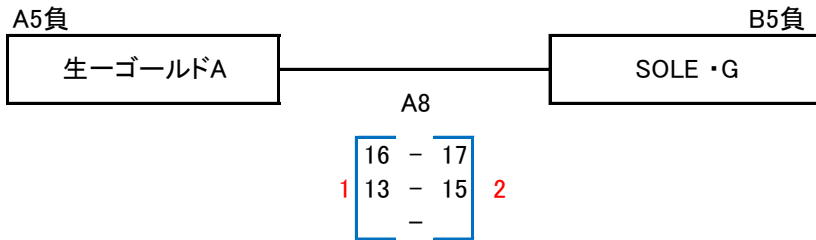
トリムゴールド決勝トーナメント



○ 3位決定戦



○ 親睦戦



Aブロック 1 トリムブロンズ	1 アミキティア	2 T.Pooh G	3 浜っこ	勝敗	セット率	得失点率	順位
1 アミキティア		2 15 - 12 15 - 12 -	D4 0 2 11 - 15 15 - 10 15 - 11	B2 1 2 / 0	4 / 1	71 / 60	1
					4.000	1.183	
2 T.Pooh G	0 12 - 15 12 - 15 0 - 0		1 4 - 15 15 - 13 13 - 15	B1 2 0 / 2	1 / 4	56 / 73	3
					0.250	0.767	
3 浜っこ	1 15 - 11 10 - 15 11 - 15	2 15 - 4 13 - 15 15 - 13		1 / 1	3 / 3	79 / 73	2
					1.000	1.082	

Aブロック 2 トリムブロンズ	1 アミキティア	2 T.Pooh G	3 浜っこ	勝敗	セット率	得失点率	順位
1 アミキティア		2 15 - 8 15 - 8 -	B8 0 2 15 - 13 15 - 9 -	B7 0 2 / 0	4 / 0	60 / 38	1
					MAX	1.579	
2 T.Pooh G	0 8 - 15 8 - 15 0 - 0		2 15 - 13 12 - 15 15 - 11	B6 1 1 / 1	2 / 3	58 / 69	2
					0.667	0.841	
3 浜っこ	0 13 - 15 9 - 15 0 - 0	1 13 - 15 15 - 12 11 - 15		0 / 2	1 / 4	61 / 72	3
					0.250	0.847	

Aブロック2試合合計 トリムブロンズ	1 アミキティア	2 T.Pooh G	3 浜っこ	勝敗	セット率	得失点率	順位
1 アミキティア		4 30 - 20 30 - 20 0 - 0	4 26 - 28 30 - 19 15 - 11	1 4 / 0	8 / 1	131 / 98	1
					8.000	1.337	
2 T.Pooh G	0 20 - 30 20 - 30 0 - 0		3 19 - 28 27 - 28 28 - 26	3 1 / 3	3 / 7	114 / 142	3
					0.429	0.803	
3 浜っこ	1 28 - 26 19 - 30 11 - 15	3 28 - 19 28 - 27 26 - 28		1 / 3	4 / 7	140 / 145	2
					0.571	0.966	

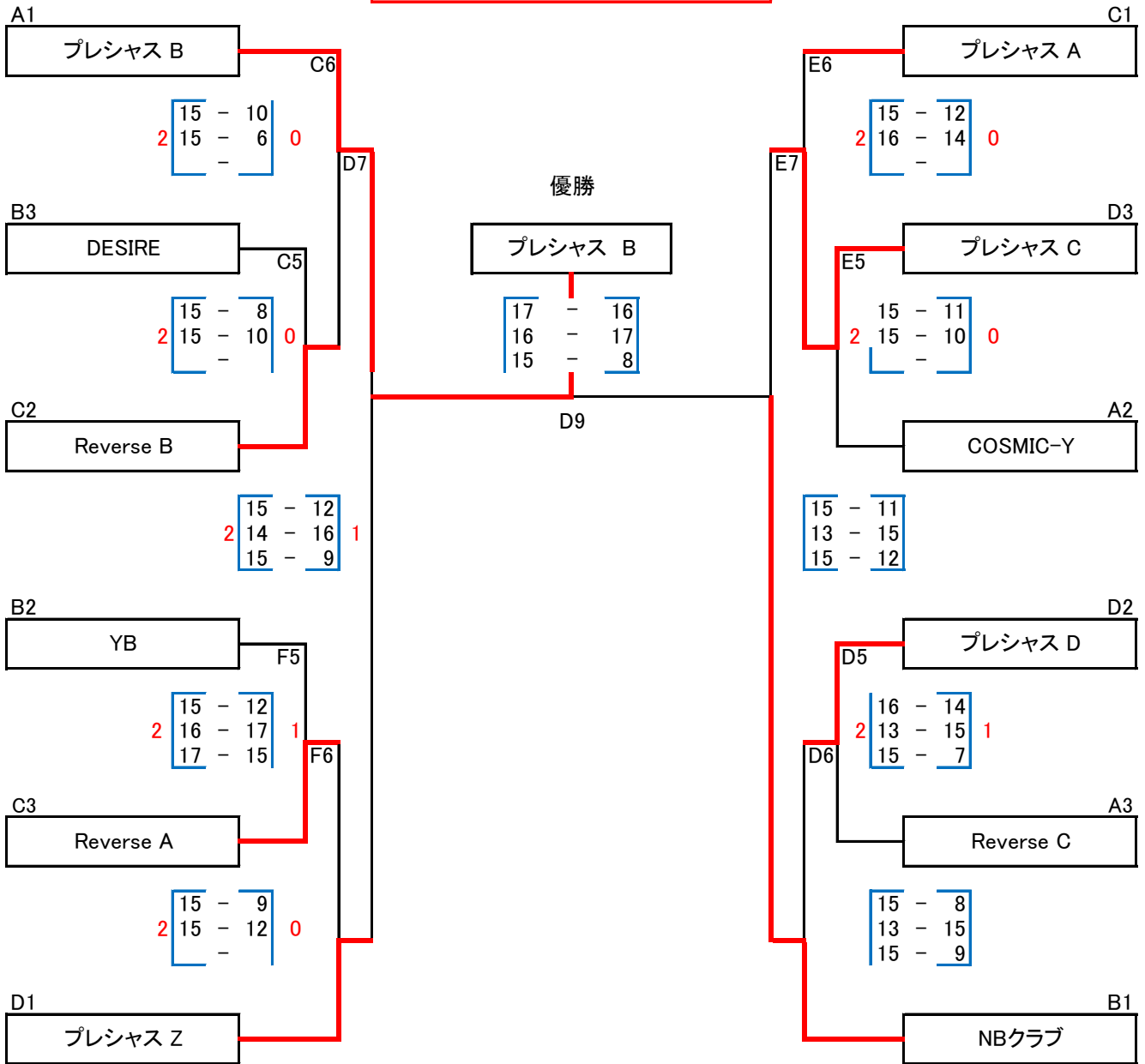
Aブロック トリムヤング	1 プレシャス B	2 COSMIC-Y	3 Reverse C	勝敗	セット率	得失点率	順位
1 プレシャス B		2 [15-0 / 15-12 / -] C4 0	2 [15-10 / 15-10 / -] C3 0	2 / 0	4 / 0	60 / 32	1
					MAX	1.875	
2 COSMIC-Y	0 [0-15 / 12-15 / 0-0] 2		2 [9-15 / 15-11 / 15-11] C1 1	1 / 1	2 / 3	51 / 67	2
					0.667	0.761	
3 Reverse C	0 [10-15 / 10-15 / 0-0] 2	1 [15-9 / 11-15 / 11-15] 2		0 / 2	1 / 4	57 / 69	3
					0.250	0.826	

Bブロック トリムヤング	4 DESIRE	5 NBクラブ	6 YB	勝敗	セット率	得失点率	順位
4 DESIRE		0 [11-15 / 12-15 / -] D3 2	0 [11-15 / 13-15 / -] D2 2	0 / 2	0 / 4	47 / 60	3
					0.000	0.783	
5 NBクラブ	2 [15-11 / 15-12 / 0-0] 0		2 [16-14 / 15-11 / -] D1 0	2 / 0	4 / 0	61 / 48	1
					MAX	1.271	
6 YB	2 [15-11 / 15-13 / 0-0] 0	0 [14-16 / 11-15 / 0-0] 2		1 / 1	2 / 2	55 / 55	2
					1.000	1.000	

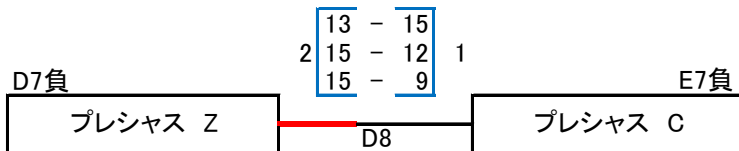
Cブロック トリムヤング	7 プレシャス A	8 Reverse B	9 Reverse A	勝敗	セット率	得失点率	順位
7 プレシャス A		2 [16-14 / 15-13 / -] E4 0	2 [15-11 / 15-10 / -] E2 0	2 / 0	4 / 0	61 / 48	1
					MAX	1.271	
8 Reverse B	0 [14-16 / 13-15 / 0-0] 2		2 [17-16 / 15-9 / -] E1 0	1 / 1	2 / 2	59 / 56	2
					1.000	1.054	
9 Reverse A	0 [11-15 / 10-15 / 0-0] 2	0 [16-17 / 9-15 / 0-0] 2		0 / 2	0 / 4	46 / 62	3
					0.000	0.742	

Dブロック トリムヤング	10 プレシャス C	11 プレシャス Z	12 プレシャス D	勝敗	セット率	得失点率	順位
10 プレシャス C		0 [12-15 / 12-15 / -] F4 2	1 [17-16 / 9-15 / 12-15] E3 2	0 / 2	1 / 4	62 / 76	3
					0.250	0.816	
11 プレシャス Z	2 [15-12 / 15-12 / 0-0] 0		2 [15-13 / 11-15 / 15-12] C2 1	2 / 0	4 / 1	71 / 64	1
					4.000	1.109	
12 プレシャス D	2 [16-17 / 15-9 / 15-12] 1	1 [13-15 / 15-11 / 12-15] 2		1 / 1	3 / 3	86 / 79	2
					1.000	1.089	

# ヤング決勝トーナメント

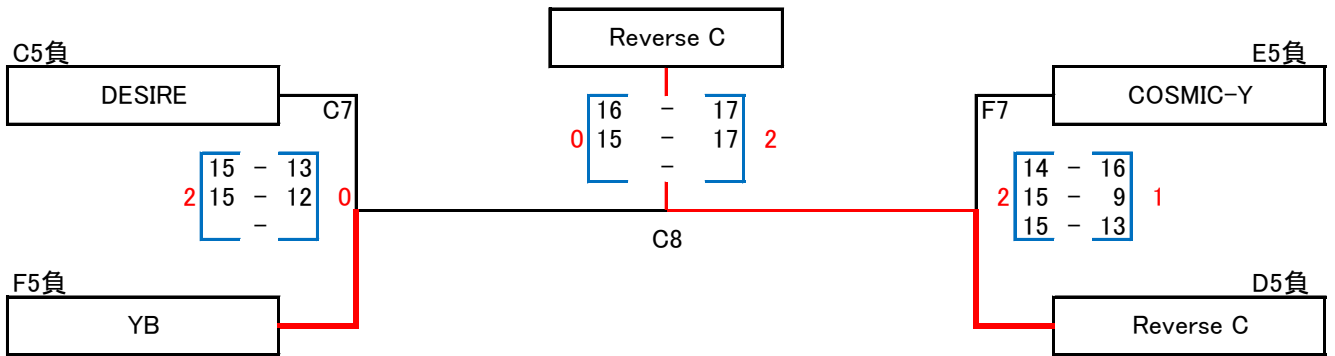


※ 3位決定戦



トリムヤング親睦トーナメント

優勝





Aブロック 1 レディースヤング	1 スカイメッツA	2 サラブ	3 GETWIN LA	勝敗	セット率	得失点率	順位
1 スカイメッツA		1 [ 15 - 11 ] H3 9 - 15 2 14 - 16	2 [ 12 - 15 ] H2 15 - 12 1 15 - 10	1 / 1	3 / 3 1.000	80 / 79 1.013	2
2 サラブ	2 [ 11 - 15 ] 15 - 9 1 16 - 14		1 [ 16 - 14 ] H1 8 - 15 2 13 - 15	1 / 1	3 / 3 1.000	79 / 82 0.963	3
3 GETWIN LA	1 [ 15 - 12 ] 12 - 15 2 10 - 15	2 [ 14 - 16 ] 15 - 8 1 15 - 13		1 / 1	3 / 3 1.000	81 / 79 1.025	1

Aブロック 2 レディースヤング	1 スカイメッツA	2 サラブ	3 GETWIN LA	勝敗	セット率	得失点率	順位
1 スカイメッツA		2 [ 15 - 13 ] H9 15 - 11 0 -	0 [ 6 - 15 ] H7 13 - 15 2 -	1 / 1	2 / 2 1.000	49 / 54 0.907	2
2 サラブ	0 [ 13 - 15 ] 11 - 15 2 0 - 0		0 [ 10 - 15 ] H5 7 - 15 2 -	0 / 2	0 / 4 0.000	41 / 60 0.683	3
3 GETWIN LA	2 [ 15 - 6 ] 15 - 13 0 0 - 0	2 [ 15 - 10 ] 15 - 7 0 0 - 0		2 / 0	4 / 0 MAX	60 / 36 1.667	1

Aブロック2試合合計 トリムブロンズ	1 スカイメッツA	2 サラブ	3 GETWIN LA	勝敗	セット率	得失点率	順位
1 スカイメッツA		3 [ 30 - 24 ] 24 - 26 2 14 - 16	2 [ 18 - 30 ] 28 - 27 3 15 - 10	2 / 2	5 / 5 1.000	129 / 133 0.970	2
2 サラブ	2 [ 24 - 30 ] 26 - 24 3 16 - 14		1 [ 26 - 29 ] 15 - 30 4 13 - 15	1 / 3	3 / 7 0.429	120 / 142 0.845	3
3 GETWIN LA	3 [ 30 - 18 ] 27 - 28 2 10 - 15	4 [ 29 - 26 ] 30 - 15 1 15 - 13		3 / 1	7 / 3 2.333	141 / 115 1.226	1

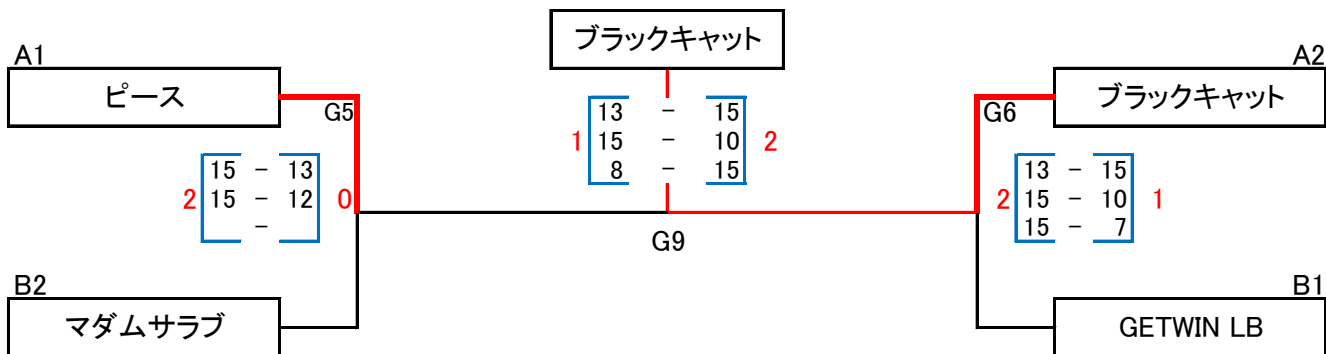
Aブロック レディースブロンズ	1 スカイメッツC	2 ブラックキャット	3 ピース	4 Yachiboず	勝敗	セット率	得失点率	順位
1 スカイメッツC		$\begin{bmatrix} 8-15 \\ 8-15 \\ - \end{bmatrix}$ F3 0 2		$\begin{bmatrix} 15-9 \\ 16-14 \\ - \end{bmatrix}$ F1 2 0	1 / 1	2 / 2	47 / 53	3
						1.00	0.887	
2 ブラックキャット	$\begin{bmatrix} 15-8 \\ 15-8 \\ 0-0 \end{bmatrix}$ 2 0		$\begin{bmatrix} 13-15 \\ 15-7 \\ 9-15 \end{bmatrix}$ F2 1 2		1 / 1	3 / 2	67 / 53	2
						1.50	1.264	
3 ピース		$\begin{bmatrix} 15-13 \\ 7-15 \\ 15-9 \end{bmatrix}$ 2 1		$\begin{bmatrix} 15-8 \\ 15-8 \\ - \end{bmatrix}$ G4 2 0	2 / 0	4 / 1	67 / 53	1
						4.00	1.264	
4 Yachiboず	$\begin{bmatrix} 9-15 \\ 14-16 \\ 0-0 \end{bmatrix}$ 0 2		$\begin{bmatrix} 8-15 \\ 8-15 \\ 0-0 \end{bmatrix}$ 0 2		0 / 2	0 / 4	39 / 61	4
						0.00	0.639	

Bブロック レディースブロンズ	5 GETWIN LB	6 マダムサラブ	7 ライオンズ	勝敗	セット率	得失点率	順位
5 GETWIN LB		$\begin{bmatrix} 15-13 \\ 15-12 \\ - \end{bmatrix}$ G3 2 0	$\begin{bmatrix} 11-15 \\ 15-13 \\ 11-15 \end{bmatrix}$ G2 1 2	1 / 1	3 / 2	67 / 68	1
					1.500	0.985	
6 マダムサラブ	$\begin{bmatrix} 13-15 \\ 12-15 \\ 0-0 \end{bmatrix}$ 0 2		$\begin{bmatrix} 15-13 \\ 15-13 \\ - \end{bmatrix}$ G1 2 0	1 / 1	2 / 2	55 / 56	2
					1.000	0.982	
7 ライオンズ	$\begin{bmatrix} 15-11 \\ 13-15 \\ 15-11 \end{bmatrix}$ 2 1	$\begin{bmatrix} 13-15 \\ 13-15 \\ 0-0 \end{bmatrix}$ 0 2		1 / 1	2 / 3	69 / 67	3
					0.667	1.030	

親睦 レディースブロンズ	A3 スカイメッツC	A4 Yachiboず	B3 ライオンズ	勝敗	セット率	得失点率	順位
A3 スカイメッツC		$\begin{bmatrix} 16-14 \\ 15-9 \\ - \end{bmatrix}$ H8 2 0	$\begin{bmatrix} 7-15 \\ 10-15 \\ - \end{bmatrix}$ H6 0 2	1 / 1	2 / 2	48 / 53	2
					1.000	0.906	
A4 Yachiboず	$\begin{bmatrix} 14-16 \\ 9-15 \\ 0-0 \end{bmatrix}$ 0 2		$\begin{bmatrix} 6-15 \\ 8-15 \\ - \end{bmatrix}$ G7 0 2	0 / 2	0 / 4	37 / 61	3
					0.000	0.607	
B3 ライオンズ	$\begin{bmatrix} 15-7 \\ 15-10 \\ 0-0 \end{bmatrix}$ 2 0	$\begin{bmatrix} 15-6 \\ 15-8 \\ 0-0 \end{bmatrix}$ 2 0		2 / 0	4 / 0	60 / 31	1
					MAX	1.935	

レディースブロンズ決勝トーナメント

優勝



○ 3位決定戦

