

第15回KUSHIROソフトバレーボール北海道大会

《結果報告書》

期日： 令和1年9月8日

会場： 湿原の風アリーナ釧路

大会会長 越 智 正 典
大会委員長 千 高 敏
競技委員長 中 村 満
審判委員長 富 野 至
総務委員長 宮 沢 香 澄

計 29チーム

★ トリムの部・ゴールドクラス (4チーム)

優勝：新 川 大 五 露 (釧 路)
準優勝：S O L E (釧 路)

★ トリムの部・ブロンズAクラス (4チーム)

優勝：N B ク ラ ブ B (釧 路)
準優勝：プ レ シ ャ ス Z (釧 路)

★ トリムの部・ブロンズBクラス (2チーム)

優勝：F e l i z B (釧 路)

★ トリムの部・ヤングクラス (9チーム)

優勝：プ レ シ ャ ス B (釧 路)
準優勝：プ レ シ ャ ス A (釧 路)
第3位：NB ヤ ン グ (釧 路)
第3位：フ リ ー ス タ イ ル A (安 平)

★ レディースの部・Aクラス (4チーム)

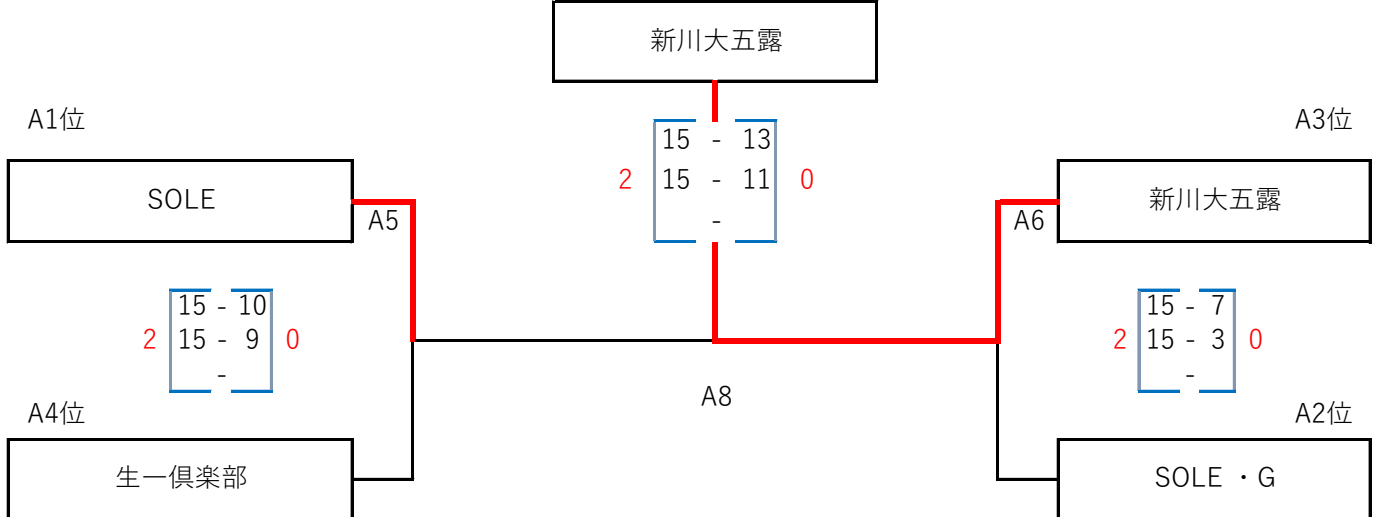
優勝：G E T W I N L A (釧 路)
準優勝：サ ラ ブ (釧 路)

★ レディースの部・Bクラス (6チーム)

優勝：ス カ イ メ ッ ツ C (釧 路)
準優勝：G E T W I N L B (釧 路)
第3位：マ ダ ム サ ラ ブ (釧 路)
第3位：ブ ラ ッ ク キ ャ ッ ト (釧 路)

Aブロック トリムゴールド	1 新川大五露	2 SOLE・G	3 生一倶楽部	4 SOLE	勝敗	セット率	得失点率	順位
1 新川大五露		2 $\begin{bmatrix} 14 - 16 \\ 15 - 8 \\ 15 - 6 \end{bmatrix}$ A3 1		0 $\begin{bmatrix} 11 - 15 \\ 11 - 15 \\ - \end{bmatrix}$ A1 2	1 / 1	2 / 3	66 / 60	3
2 SOLE・G	1 $\begin{bmatrix} 16 - 14 \\ 8 - 15 \\ 6 - 15 \end{bmatrix}$ 2		2 $\begin{bmatrix} 15 - 10 \\ 15 - 13 \\ - \end{bmatrix}$ A2 0		1 / 1	3 / 2	60 / 67	2
3 生一倶楽部		0 $\begin{bmatrix} 10 - 15 \\ 13 - 15 \\ 0 - 0 \end{bmatrix}$ 2		1 $\begin{bmatrix} 9 - 15 \\ 15 - 13 \\ 13 - 15 \end{bmatrix}$ A4 2	0 / 2	1 / 4	60 / 73	4
4 SOLE	2 $\begin{bmatrix} 15 - 11 \\ 15 - 11 \\ 0 - 0 \end{bmatrix}$ 0		2 $\begin{bmatrix} 15 - 9 \\ 13 - 15 \\ 15 - 13 \end{bmatrix}$ 1		2 / 0	4 / 1	73 / 59	1
						0.67	1.100	
						1.50	0.896	
						0.25	0.822	
						4.00	1.237	

決勝 トーナメント

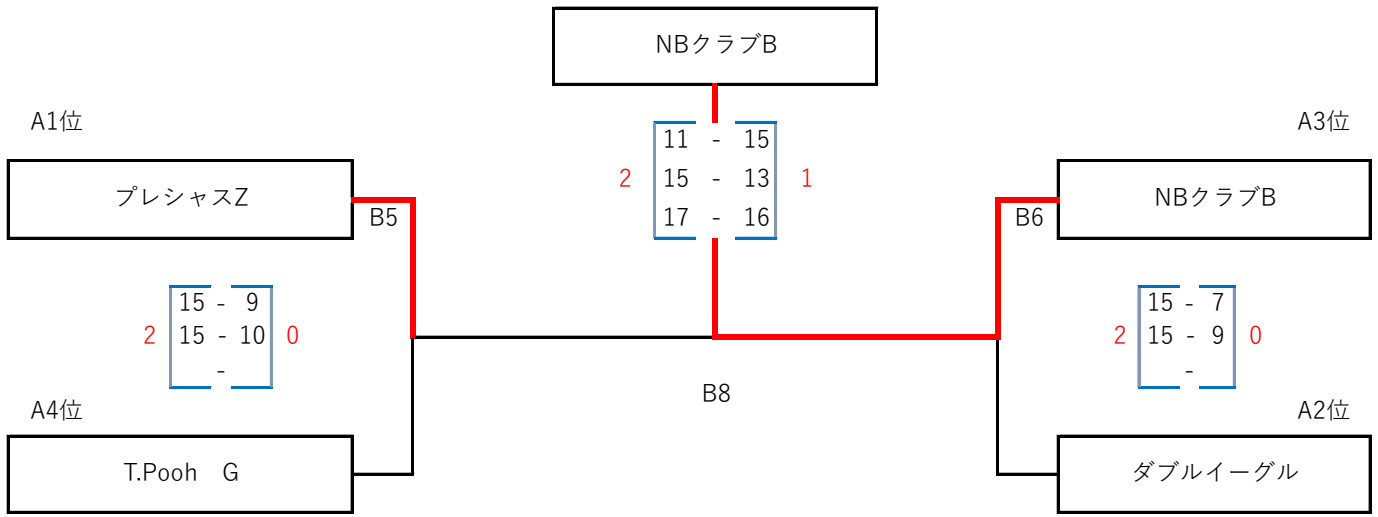


トリムゴールドクラス

優勝	新川大五露	3位	生一倶楽部
準優勝	SOLE	3位	SOLE・G

Aブロック トリムブロンズA	1 ダブルイーグル	2 T.Pooh G	3 プレシャスZ	4 NBクラブB	勝敗	セット率	得失点率	順位
1 ダブルイーグル		2 $\begin{bmatrix} 16 - 14 \\ 15 - 13 \\ - \end{bmatrix}$ B3 0		1 $\begin{bmatrix} 15 - 17 \\ 16 - 14 \\ 13 - 15 \end{bmatrix}$ B1 2	1 / 1	3 / 2	75 / 73	2
						1.50	1.027	
2 T.Pooh G	0 $\begin{bmatrix} 14 - 16 \\ 13 - 15 \\ 0 - 0 \end{bmatrix}$ 2		0 $\begin{bmatrix} 4 - 15 \\ 6 - 15 \\ - \end{bmatrix}$ B2 2		0 / 2	0 / 4	37 / 61	4
						0.00	0.607	
3 プレシャスZ		2 $\begin{bmatrix} 15 - 4 \\ 15 - 6 \\ 0 - 0 \end{bmatrix}$ 0		2 $\begin{bmatrix} 15 - 11 \\ 15 - 10 \\ - \end{bmatrix}$ B4 0	2 / 0	4 / 0	60 / 31	1
						MAX	1.935	
4 NBクラブB	2 $\begin{bmatrix} 17 - 15 \\ 14 - 16 \\ 15 - 13 \end{bmatrix}$ 1		0 $\begin{bmatrix} 11 - 15 \\ 10 - 15 \\ 0 - 0 \end{bmatrix}$ 2		1 / 1	2 / 3	67 / 74	3
						0.67	0.905	

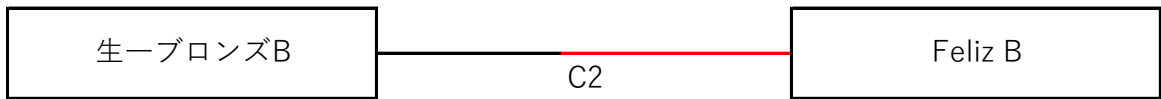
決勝 トーナメント



トリムブロンズAクラス

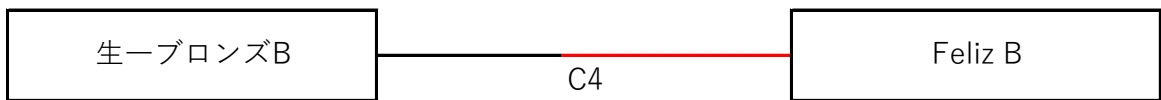
優勝	NBクラブB	3位	ダブルイーグル
準優勝	プレシャスZ	3位	T.Pooh G

○トリムブロンズ決勝戦



13	-	15
0	12	- 15
	-	

2



8	-	15
0	10	- 15
	-	

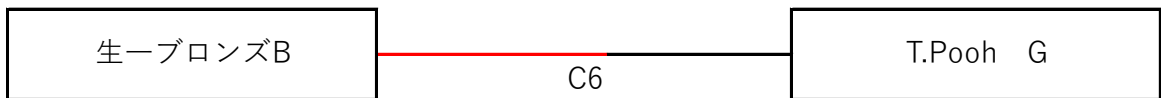
2

トリムブロンズBクラス

優勝	Feliz B	準優勝	生ーブロンズB
----	---------	-----	---------

○トリム ゴールド・ブロンズA・ブロンズB 親睦戦

ブロンズB 2位

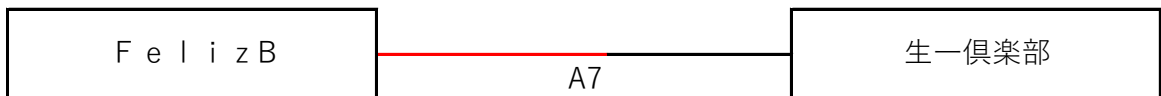


8	-	15
2	15	- 12
	17	- 16

1

B5負けチーム

ブロンズB1位



15	-	1
2	15	- 13
	-	

0

A5負けチーム

ブロンズB 2位

生ーブロンズB

A6負けチーム

SOLE・G

C7

	15	-	7	
2	15	-	11	0
		-		

ブロンズB1位

Feliz

B6負けチーム

ダブルイーグル

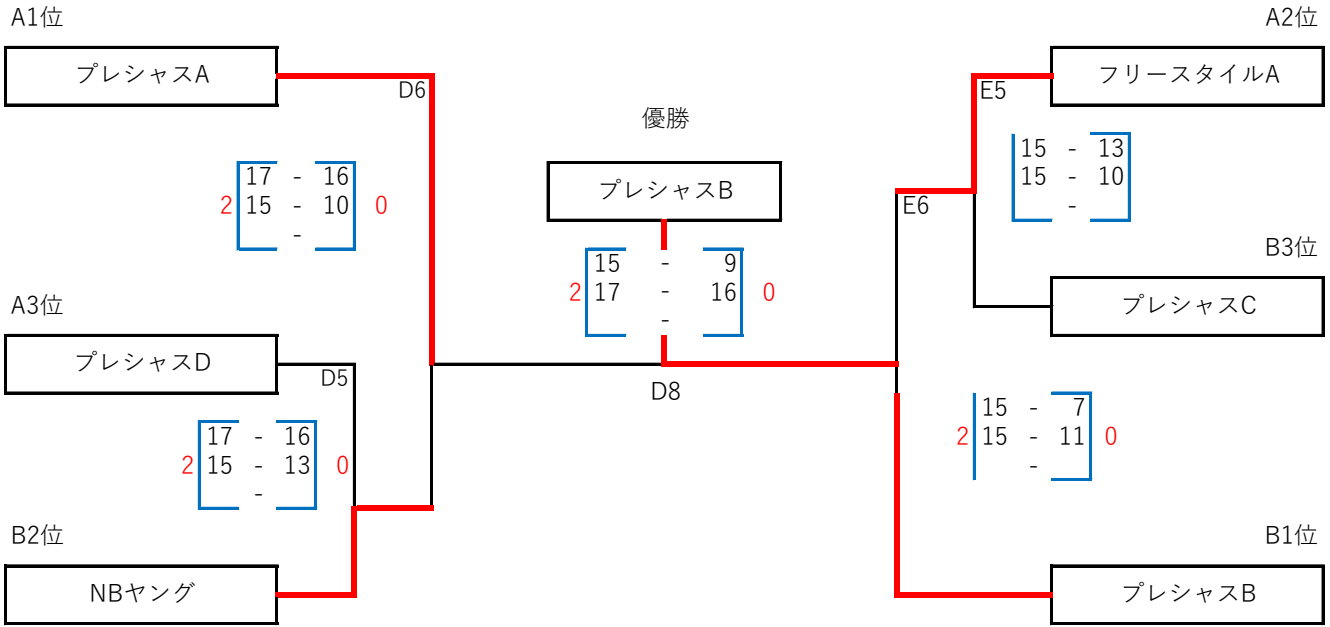
C8

	10	-	15	
0	12	-	15	2
		-		

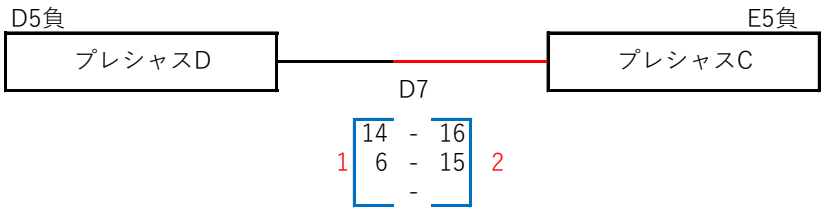
Aブロック トリムヤング	1 プレシヤスA	2 フリースタイルB	3 プレシヤスD	4 フリースタイルA	5 ReverseA	勝敗	セット率	得失点率	順位
1 プレシヤスA (釧路市)		2 $\begin{bmatrix} 15 - 4 \\ 15 - 5 \\ - \end{bmatrix}$ D3			2 $\begin{bmatrix} 15 - 11 \\ 15 - 10 \\ - \end{bmatrix}$ D1	2 / 0	4 / 0	60 / 30	1
							MAX	2.000	
2 フリースタイルB (安平町)	0 $\begin{bmatrix} 4 - 15 \\ 5 - 15 \\ 0 - 0 \end{bmatrix}$ 2		0 $\begin{bmatrix} 11 - 15 \\ 6 - 15 \\ - \end{bmatrix}$ C1			0 / 2	0 / 4	26 / 60	5
							0.00	0.433	
3 プレシヤスD (釧路市)		2 $\begin{bmatrix} 15 - 11 \\ 15 - 6 \\ 0 - 0 \end{bmatrix}$ 0		1 $\begin{bmatrix} 15 - 12 \\ 15 - 17 \\ 10 - 15 \end{bmatrix}$ D4		1 / 1	3 / 2	70 / 61	3
							1.50	1.148	
4 フリースタイルA (安平町)			2 $\begin{bmatrix} 12 - 15 \\ 17 - 15 \\ 15 - 10 \end{bmatrix}$ 1		2 $\begin{bmatrix} 15 - 7 \\ 15 - 13 \\ - \end{bmatrix}$ D2	2 / 0	4 / 1	74 / 60	2
							4.00	1.233	
5 ReverseA (釧路市)	0 $\begin{bmatrix} 11 - 15 \\ 10 - 15 \\ 0 - 0 \end{bmatrix}$ 2			0 $\begin{bmatrix} 7 - 15 \\ 13 - 15 \\ 0 - 0 \end{bmatrix}$ 0		0 / 2	0 / 4	41 / 60	4
							0.00	0.683	

Bブロック トリムヤング	6 NBヤング	7 プレシャスC	8 フリースタイルC	9 プレシャスB	勝敗	セット率	得失点率	順位
6 NBヤング (釧路市)		$\begin{bmatrix} 15 - 9 \\ 15 - 11 \\ - \end{bmatrix} E3$		$\begin{bmatrix} 16 - 17 \\ 13 - 15 \\ - \end{bmatrix} E1$	1 / 1	2 / 2	59 / 52	2
						1.00	1.135	
7 プレシャスC (釧路市)	$\begin{bmatrix} 9 - 15 \\ 11 - 15 \\ 0 - 0 \end{bmatrix} 2$		$\begin{bmatrix} 15 - 4 \\ 15 - 13 \\ - \end{bmatrix} E2$		1 / 1	2 / 2	50 / 47	3
						1.00	1.064	
8 フリースタイルC (安平町)		$\begin{bmatrix} 4 - 15 \\ 13 - 15 \\ 0 - 0 \end{bmatrix} 2$		$\begin{bmatrix} 11 - 15 \\ 5 - 15 \\ - \end{bmatrix} E4$	0 / 2	0 / 4	33 / 60	4
						0.00	0.550	
9 プレシャスB (釧路市)	$\begin{bmatrix} 17 - 16 \\ 15 - 13 \\ 0 - 0 \end{bmatrix} 0$		$\begin{bmatrix} 15 - 11 \\ 15 - 5 \\ 0 - 0 \end{bmatrix} 0$		2 / 0	4 / 0	62 / 45	1
						MAX	1.378	

トリムヤング決勝トーナメント



○ 親睦戦



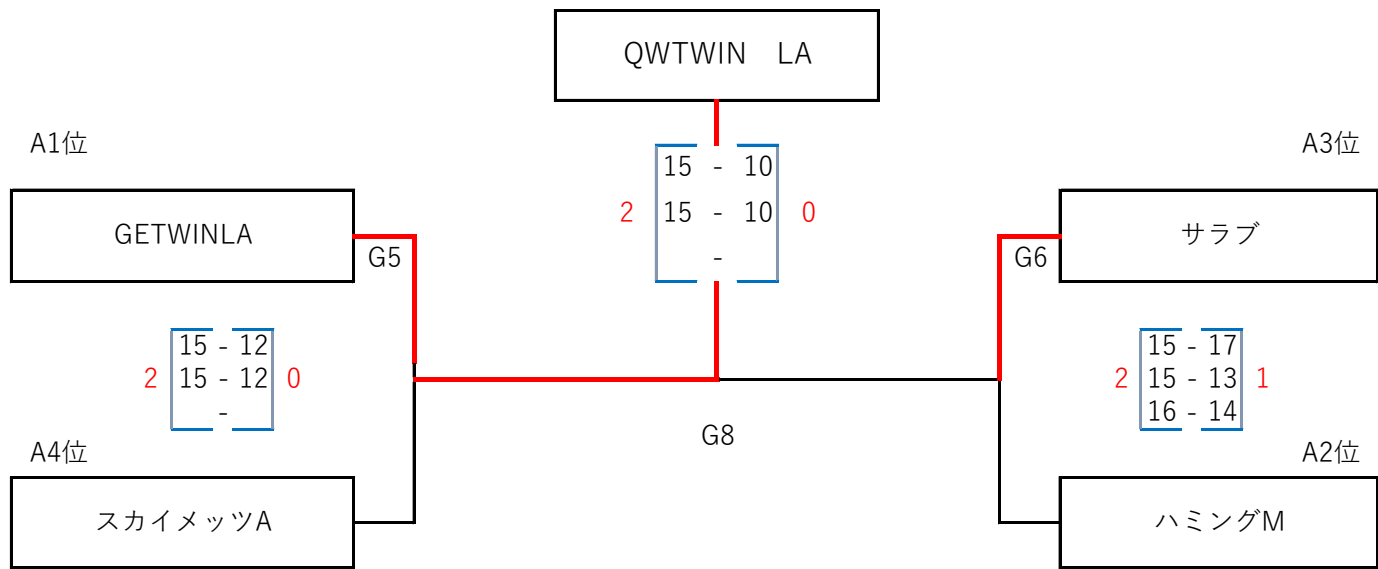
トリムヤングクラス

優勝	プレシヤスB	3位	NBヤング
準優勝	プレシヤスA	3位	フリースタイルA

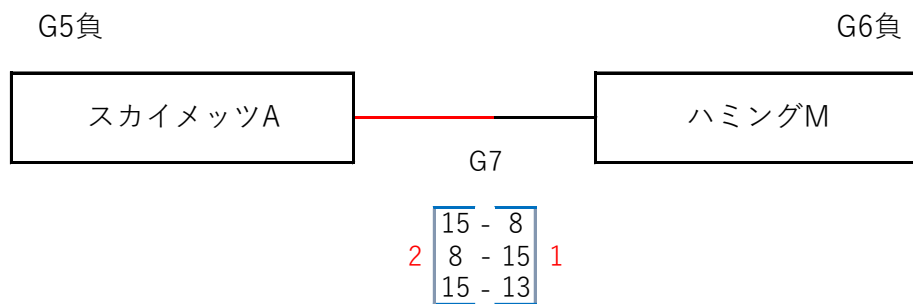
Aブロック トリムヤング 親睦	A4 ReverseA	B4 フリースタイルC	A5 フリースタイルB	勝敗	セット率	得失点率	順位
A4 ReverseA		1 [13 - 15] F7 15 - 10 2 9 - 15	2 [15 - 11] F6 11 - 15 1 15 - 8	1 / 1	3 / 3 1.000	78 / 74 1.054	1
B4 フリースタイルC	2 [15 - 13] 10 - 15 1 15 - 9		1 [10 - 15] F5 15 - 12 2 16 - 17	1 / 1	3 / 3 1.000	81 / 81 1.000	2
A5 フリースタイルB	1 [11 - 15] 15 - 11 2 8 - 15	2 [15 - 10] 12 - 15 1 17 - 16		1 / 1	3 / 3 1.000	78 / 82 0.951	3

Aブロック レディースA	1 GETWINLA	2 サラブ	3 ハミングM	4 スカイメッツA	勝敗	セット率	得失点率	順位
1 GETWINLA (釧路市)		2 $\begin{bmatrix} 15 - 7 \\ 15 - 12 \\ - \end{bmatrix}$ F3 0		2 $\begin{bmatrix} 15 - 12 \\ 15 - 6 \\ - \end{bmatrix}$ F1 0	2 / 0	4 / 0	60 / 37	1
						MAX	1.622	
2 サラブ (釧路市)	0 $\begin{bmatrix} 7 - 15 \\ 12 - 15 \\ 0 - 0 \end{bmatrix}$ 2		1 $\begin{bmatrix} 15 - 9 \\ 9 - 15 \\ 12 - 15 \end{bmatrix}$ F2 2		0 / 2	1 / 4	55 / 69	3
						0.25	0.797	
3 ハミングM (札幌市)		2 $\begin{bmatrix} 9 - 15 \\ 15 - 9 \\ 15 - 12 \end{bmatrix}$ 1		2 $\begin{bmatrix} 15 - 8 \\ 17 - 16 \\ - \end{bmatrix}$ F4 0	2 / 0	4 / 1	71 / 60	2
						4.00	1.183	
4 スカイメッツA (釧路市)	0 $\begin{bmatrix} 12 - 15 \\ 6 - 15 \\ 0 - 0 \end{bmatrix}$ 2		0 $\begin{bmatrix} 8 - 15 \\ 16 - 17 \\ 0 - 0 \end{bmatrix}$ 2		0 / 2	0 / 4	42 / 62	4
						0.00	0.677	

レディースA決勝 トーナメント



○ 3位決定戦



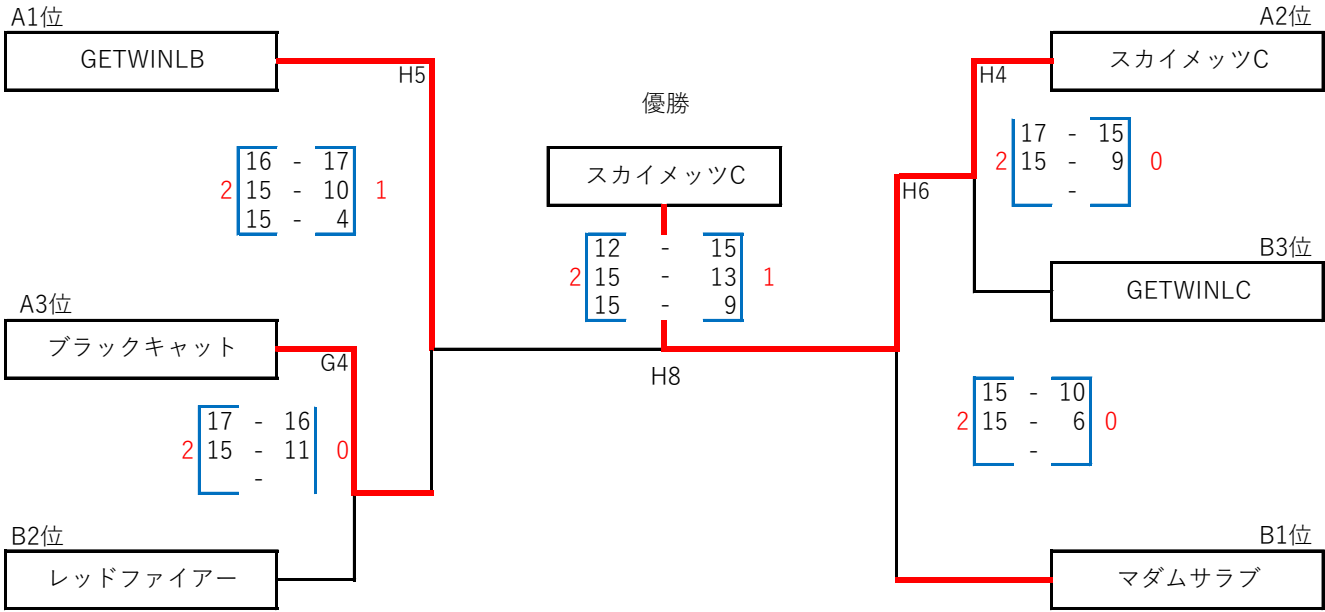
レディースAクラス

優勝	GETWINLA	3位	スカイメッツA
準優勝	サラブ	3位	ハミングM

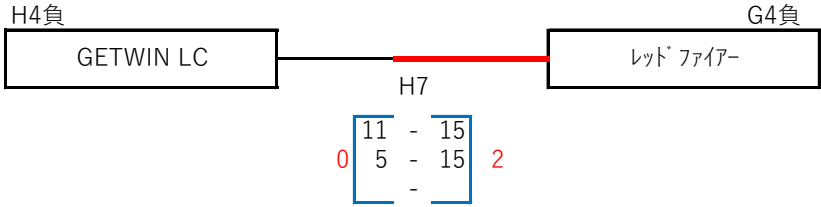
Aブロック レディースB	1 ブラックキャット	2 スカイメッツC	3 GETWINLB	勝敗	セット率	得失点率	順位
1 ブラックキャット (釧路市)		1 [15 - 13] G3 9 - 15 2 11 - 15	0 [10 - 15] G2 8 - 15 2 -	0 / 2	1 / 4 0.250	53 / 73 0.726	3
2 スカイメッツC (釧路市)	2 [13 - 15] 15 - 9 1 15 - 11		0 [12 - 15] G1 12 - 15 2 -	1 / 1	2 / 3 0.667	67 / 65 1.031	2
3 GETWINLB (釧路市)	2 [15 - 10] 15 - 8 0 0 - 0	2 [15 - 12] 15 - 12 0 0 - 0		2 / 0	4 / 0 MAX	60 / 42 1.429	1

Bブロック レディースB	4 マダムサラブ	5 レッドファイアー	6 GETWINLC	勝敗	セット率	得失点率	順位
4 マダムサラブ (釧路市)		2 [15 - 10] H3 13 - 15 1 15 - 10	2 [15 - 11] H2 15 - 5 0 -	2 / 0	4 / 1 4.000	73 / 51 1.431	1
5 レッドファイアー (釧路市)	1 [10 - 15] 15 - 13 2 10 - 15		2 [15 - 5] H1 15 - 13 0 -	1 / 1	3 / 2 1.500	65 / 61 1.066	2
6 GETWINLC (釧路市)	0 [11 - 15] 5 - 15 2 0 - 0	0 [5 - 15] 13 - 15 2 0 - 0		0 / 2	0 / 4 0.000	34 / 60 0.567	3

レディースB決勝トーナメント



○ 親睦戦



レディースBクラス

優勝	スカイメッツC	3位	マダムサラブ
準優勝	GETWINLB	3位	ブラックキャット