

第30回NS杯ソフトバレーボール釧路市大会

《結果報告書》

期日：令和1年9月1日
会場：釧路町総合体育館

大会会長 伊東良孝
大会副会長 高橋一彦
競技委員長 中村満
審判委員長 富野至
総務委員 宮沢香澄

計 23チーム

★ トリムの部・ゴールドクラス (3チーム)

優勝：S O L E (SOLE)
準優勝：S O L E ・ G (SOLE)
第3位：生 一 倶 楽 部 (生一倶楽部)

★ トリムの部・ブロンズクラス (3チーム)

優勝：NB ク ラ ブ (NBクラブ)
準優勝：ア ミ キ テ ィ ア (一般)
第3位：生 一 ブ ロ ン ズ B (生一倶楽部)

★ トリムの部・ヤングクラス (10チーム)

優勝：プ レ シ ャ ス A (Precious)
準優勝：プ レ シ ャ ス B (Precious)
第3位：プ レ シ ャ ス D (Precious)
第4位：NB ヤ ン グ (NBクラブ)

★ レディースの部・ブロンズクラス (5チーム)

優勝：プ チ サ ラ ブ (サラブ)
準優勝：マ ダ ム サ ラ ブ (サラブ)
第3位：ラ イ オ ン ズ (一般)

★ レディースの部・ヤングクラス (3チーム)

優勝：G E T W I N L A (GETWIN)
準優勝：エ ー ル (一般)
第3位：C R O S S (一般)

トリムゴールド Aブロック 1	1 SOLE	2 SOLE・G	3 生一倶楽部	勝敗	セット率	得失点率	順位
1 SOLE		2 [15-9 / 17-15 / -] A3	2 [15-8 / 15-9 / -] A2	2 / 0	4 / 0 MAX	62 / 41 1.512	1
2 SOLE・G	0 [9-15 / 15-17 / 0-0] 2		2 [15-12 / 15-6 / -] A1	1 / 1	2 / 2 1.000	54 / 50 1.080	2
3 生一倶楽部	0 [8-15 / 9-15 / 0-0] 2	0 [12-15 / 6-15 / 0-0] 2		0 / 2	0 / 4 0.000	35 / 60 0.583	3

トリムゴールド Aブロック 2	1 SOLE	2 SOLE・G	3 生一倶楽部	勝敗	セット率	得失点率	順位
1 SOLE		2 [15-8 / 15-13 / -] A6	1 [15-6 / 12-15 / 12-15] A5	1 / 1	3 / 2 1.500	69 / 57 1.211	1
2 SOLE・G	0 [8-15 / 13-15 / 0-0] 2		2 [15-9 / 11-15 / 15-11] A4	1 / 1	2 / 3 0.667	62 / 65 0.954	3
3 生一倶楽部	2 [6-15 / 15-12 / 15-12] 1	1 [9-15 / 15-11 / 11-15] 2		1 / 1	3 / 3 1.000	71 / 80 0.888	2

トリムゴールド Aブロック2試合合計	1 SOLE	2 SOLE・G	3 生一倶楽部	勝敗	セット率	得失点率	順位
1 SOLE		4 [30-17 / 32-28 / 0-0] 0	3 [30-14 / 27-24 / 12-15] 2	3 / 1	7 / 2 3.500	131 / 98 1.337	1
2 SOLE・G	0 [17-30 / 28-32 / 0-0] 4		4 [30-21 / 26-21 / 15-11] 1	2 / 2	4 / 5 0.800	116 / 115 1.009	2
3 生一倶楽部	2 [14-30 / 24-27 / 15-12] 3	1 [21-30 / 21-26 / 11-15] 4		1 / 3	3 / 7 0.429	106 / 140 0.757	3

トリムブロンズ Aブロック 1	1 生一ブロンズB	2 アミキティア	3 NBクラブ	勝敗	セット率	得失点率	順位
1 生一ブロンズB		1 $\left[\begin{array}{l} 12-15 \\ 15-11 \\ 11-15 \end{array} \right]$ B3 2	0 $\left[\begin{array}{l} 10-15 \\ 7-15 \\ - \end{array} \right]$ B2 2	0 / 2	1 / 4	55 / 71	3
					0.250	0.775	
2 アミキティア	2 $\left[\begin{array}{l} 15-12 \\ 11-15 \\ 15-11 \end{array} \right]$ 1		0 $\left[\begin{array}{l} 12-15 \\ 12-15 \\ - \end{array} \right]$ B1 2	1 / 1	2 / 3	65 / 68	2
					0.667	0.956	
3 NBクラブ	2 $\left[\begin{array}{l} 15-10 \\ 15-7 \\ 0-0 \end{array} \right]$ 0	2 $\left[\begin{array}{l} 15-12 \\ 15-12 \\ 0-0 \end{array} \right]$ 0		2 / 0	4 / 0	60 / 41	1
					MAX	1.463	

トリムブロンズ Aブロック 2	1 生一ブロンズB	2 アミキティア	3 NBクラブ	勝敗	セット率	得失点率	順位
1 生一ブロンズB		1 $\left[\begin{array}{l} 8-15 \\ 15-12 \\ 11-15 \end{array} \right]$ B6 2	0 $\left[\begin{array}{l} 14-16 \\ 6-15 \\ - \end{array} \right]$ B5 2	0 / 2	1 / 4	54 / 73	3
					0.250	0.740	
2 アミキティア	2 $\left[\begin{array}{l} 15-8 \\ 12-15 \\ 15-11 \end{array} \right]$ 1		1 $\left[\begin{array}{l} 5-15 \\ 17-15 \\ 4-15 \end{array} \right]$ B4 2	1 / 1	3 / 3	68 / 79	2
					1.000	0.861	
3 NBクラブ	2 $\left[\begin{array}{l} 16-14 \\ 15-6 \\ 0-0 \end{array} \right]$ 0	2 $\left[\begin{array}{l} 15-5 \\ 15-17 \\ 15-4 \end{array} \right]$ 1		2 / 0	4 / 1	76 / 46	1
					4.000	1.652	

トリムブロンズ Aブロック2試合合計	1 生一ブロンズB	2 アミキティア	3 NBクラブ	勝敗	セット率	得失点率	順位
1 生一ブロンズB		2 $\left[\begin{array}{l} 20-30 \\ 30-23 \\ 22-30 \end{array} \right]$ 4	0 $\left[\begin{array}{l} 24-31 \\ 13-30 \\ 0-0 \end{array} \right]$ 4	0 / 4	2 / 8	109 / 144	3
					0.250	0.757	
2 アミキティア	4 $\left[\begin{array}{l} 30-20 \\ 23-30 \\ 30-22 \end{array} \right]$ 2		1 $\left[\begin{array}{l} 17-30 \\ 29-30 \\ 4-15 \end{array} \right]$ 4	2 / 2	5 / 6	133 / 147	2
					0.833	0.905	
3 NBクラブ	4 $\left[\begin{array}{l} 31-24 \\ 30-13 \\ 0-0 \end{array} \right]$ 0	4 $\left[\begin{array}{l} 30-17 \\ 30-29 \\ 15-4 \end{array} \right]$ 1		4 / 0	8 / 1	136 / 87	1
					8.000	1.563	

レディースヤング Aブロック 1	1 CROSS	2 エール	3 GETWIN LA	勝敗	セット率	得失点率	順位
1 CROSS		2 [15-13] H4 [9-15] 1 [16-14]	1 [10-15] H3 [15-11] 2 [8-15]	1 / 1	3 / 3	73 / 83	2
					1.000	0.880	
2 エール	1 [13-15] [15-9] 2 [14-16]		1 [15-10] H1 [9-15] 2 [8-15]	0 / 2	2 / 4	74 / 80	3
					0.500	0.925	
3 GETWIN LA	2 [15-10] [11-15] 1 [15-8]	2 [10-15] [15-9] 1 [15-8]		2 / 0	4 / 2	81 / 65	1
					2.000	1.246	

レディースヤング Aブロック 2	1 CROSS	2 エール	3 GETWIN LA	勝敗	セット率	得失点率	順位
1 CROSS		0 [6-15] H8 [7-15] 2 -	0 [8-15] H6 [11-15] 2 -	0 / 2	0 / 4	32 / 60	3
					0.000	0.533	
2 エール	2 [15-6] [15-7] 0 [0-0]		0 [8-15] H5 [7-15] 2 -	1 / 1	2 / 2	45 / 43	2
					1.000	1.047	
3 GETWIN LA	2 [15-8] [15-11] 0 [0-0]	2 [15-8] [15-7] 0 [0-0]		2 / 0	4 / 0	60 / 34	1
					MAX	1.765	

レディースヤング Aブロック2試合合計	1 CROSS	2 エール	3 GETWIN LA	勝敗	セット率	得失点率	順位
1 CROSS		2 [21-28] [16-30] 3 [16-14]	1 [18-30] [26-26] 4 [8-15]	1 / 3	3 / 7	105 / 143	3
					0.429	0.734	
2 エール	3 [28-21] [30-16] 2 [14-16]		1 [23-25] [16-30] 4 [8-15]	1 / 3	4 / 6	119 / 123	2
					0.667	0.967	
3 GETWIN LA	4 [30-18] [26-26] 1 [15-8]	4 [25-23] [30-16] 1 [15-8]		4 / 0	8 / 2	141 / 99	1
					4.000	1.424	

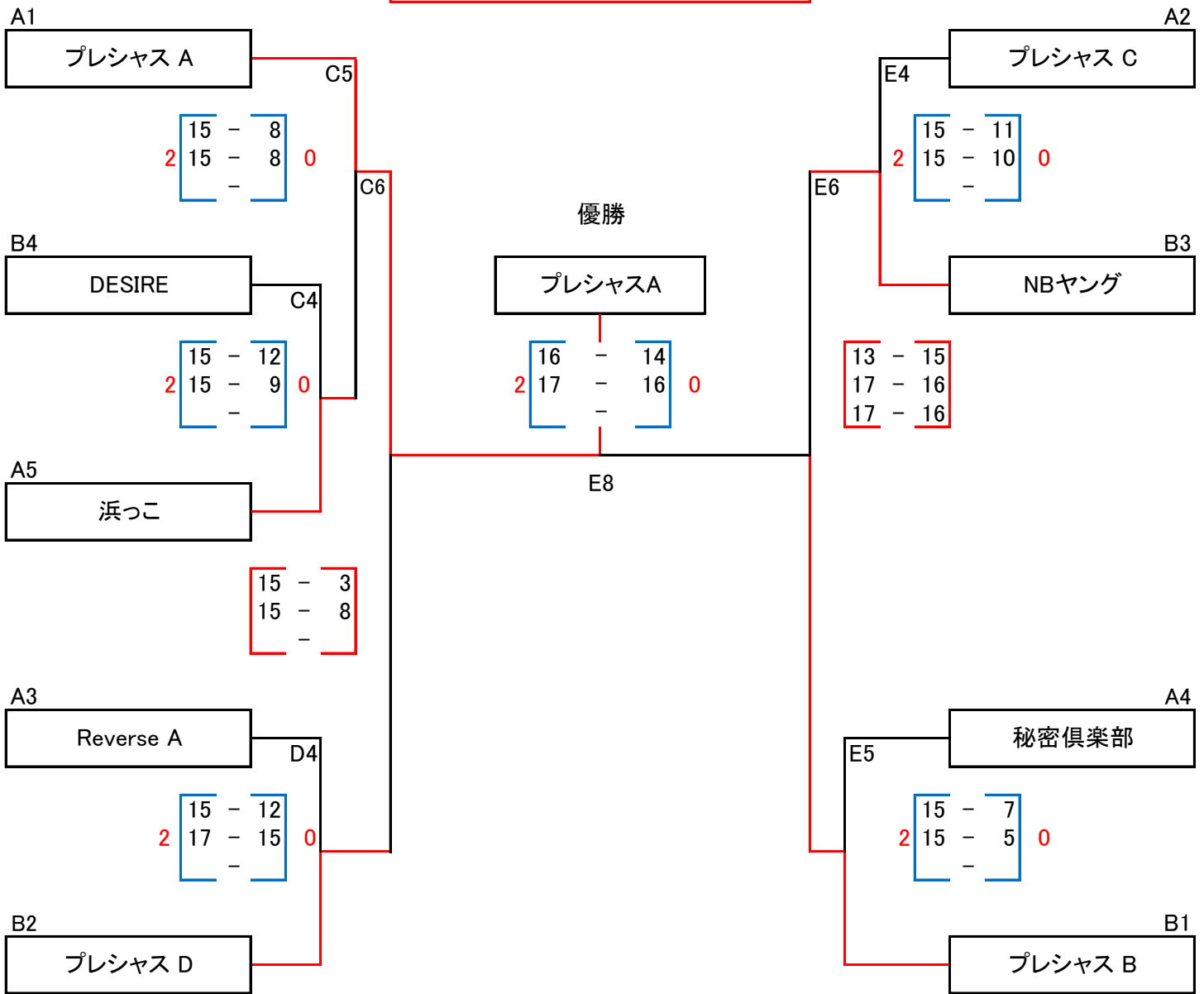
レディースブロンズ Bブロック決勝	1 レッドファイアー	2 プチサラブ	3 ライオンズ	4 マダムサラブ	5 ピース	勝敗	セット率	得失点率	順位
1 レッドファイアー		2 [15 - 9] G8 [15 - 13] 0 -	0 [7 - 15] G7 [15 - 17] 2 -	0 [13 - 15] G4 [10 - 15] 2 -	0 [13 - 15] H2 [10 - 15] 2 -	1 / 3	2 / 6	98 / 114	4
							0.33	0.860	
2 プチサラブ	0 [9 - 15] [13 - 15] 2 [0 - 0]		2 [15 - 8] G3 [15 - 11] 0 -	2 [15 - 5] G6 [15 - 11] 0 -	0 [15 - 3] G1 [17 - 15] 0 -	3 / 1	6 / 2	114 / 83	1
							3.00	1.373	
3 ライオンズ	2 [15 - 7] [17 - 15] 0 [0 - 0]	0 [8 - 15] [11 - 15] 2 [0 - 0]		1 [15 - 8] G2 [10 - 15] 2 [10 - 15]	0 [15 - 8] G5 [15 - 9] 0 -	2 / 2	5 / 4	116 / 107	3
							1.25	1.084	
4 マダムサラブ	2 [15 - 13] [15 - 10] 0 [0 - 0]	0 [5 - 15] [11 - 15] 2 [0 - 0]	2 [8 - 15] [15 - 10] 1 [15 - 10]		0 [15 - 6] H7 [15 - 10] 0 -	3 / 1	6 / 3	114 / 104	2
							2.00	1.096	
5 ピース	2 [15 - 13] [15 - 10] 0 [0 - 0]	0 [3 - 15] [15 - 17] 2 [0 - 0]	0 [8 - 15] [9 - 15] 2 [0 - 0]	0 [6 - 15] [10 - 15] 0 [0 - 0]		1 / 3	2 / 6	81 / 115	5
							0.33	0.704	

トリムヤング Bブロック	1 プレシャス C	2 Reverse A	3 浜っこ	4 プレシャス A	5 秘密倶楽部	勝敗	セット率	得失点率	順位
1 プレシャス C		2 $\begin{bmatrix} 15-12 \\ 15-10 \\ - \end{bmatrix}$ C1 0			2 $\begin{bmatrix} 15-10 \\ 14-16 \\ 16-14 \end{bmatrix}$ E3 1	2 / 0	4 / 1	75 / 62	2
2 Reverse A	0 $\begin{bmatrix} 12-15 \\ 10-15 \\ 0-0 \end{bmatrix}$ 2		2 $\begin{bmatrix} 15-10 \\ 15-11 \\ - \end{bmatrix}$ C2 0			1 / 1	2 / 2	52 / 51	3
3 浜っこ		0 $\begin{bmatrix} 10-15 \\ 11-15 \\ 0-0 \end{bmatrix}$ 2		0 $\begin{bmatrix} 15-17 \\ 8-15 \\ - \end{bmatrix}$ E1 2		0 / 2	0 / 4	44 / 62	5
4 プレシャス A			2 $\begin{bmatrix} 17-15 \\ 15-8 \\ 0-0 \end{bmatrix}$ 0		2 $\begin{bmatrix} 15-8 \\ 15-10 \\ - \end{bmatrix}$ E2 0	2 / 0	4 / 0	62 / 41	1
5 秘密倶楽部	1 $\begin{bmatrix} 10-15 \\ 16-14 \\ 14-16 \end{bmatrix}$ 2			0 $\begin{bmatrix} 8-15 \\ 10-15 \\ 0-0 \end{bmatrix}$ 0		0 / 2	1 / 4	58 / 75	4
							4.00	1.210	
							1.00	1.020	
							0.00	0.710	
							MAX	1.512	
							0.25	0.773	

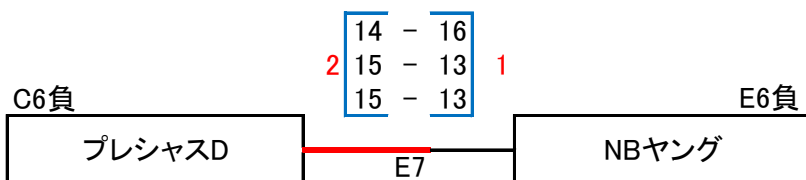
トリムヤング	7 DESIRE	8 プレシヤス B	9 NBヤング	10 プレシヤス D	勝敗	セット率	得失点率	順位
7 DESIRE		<div style="border: 1px solid black; padding: 5px; display: inline-block;"> 12 - 15 7 - 15 - </div> D1 2		<div style="border: 1px solid black; padding: 5px; display: inline-block;"> 11 - 15 11 - 15 - </div> C3 2	0 / 2	0 / 4	41 / 60	4
						0.00	0.683	
8 プレシヤス B	<div style="border: 1px solid black; padding: 5px; display: inline-block;"> 15 - 12 15 - 7 0 - 0 </div> 2 0		<div style="border: 1px solid black; padding: 5px; display: inline-block;"> 15 - 9 15 - 13 - </div> D3 0		2 / 0	4 / 0	60 / 41	1
						MAX	1.463	
9 NBヤング		<div style="border: 1px solid black; padding: 5px; display: inline-block;"> 9 - 15 13 - 15 0 - 0 </div> 0 2		<div style="border: 1px solid black; padding: 5px; display: inline-block;"> 15 - 11 16 - 17 15 - 6 </div> D2 1	1 / 1	2 / 3	68 / 64	3
						0.67	1.063	
10 プレシヤス D	<div style="border: 1px solid black; padding: 5px; display: inline-block;"> 15 - 11 15 - 11 0 - 0 </div> 2 0		<div style="border: 1px solid black; padding: 5px; display: inline-block;"> 11 - 15 17 - 16 6 - 15 </div> 1 2		1 / 1	3 / 2	64 / 68	2
						1.50	0.941	

1位	プレシヤス B
2位	プレシヤス D
3位	NBヤング
4位	DESIRE

ヤング決勝トーナメント



※ 3位決定戦



優勝	プレシヤスA
準優勝	プレシヤスB
3位	プレシヤスD
4位	NBヤング

トリムヤング 親睦トーナメント

優勝

