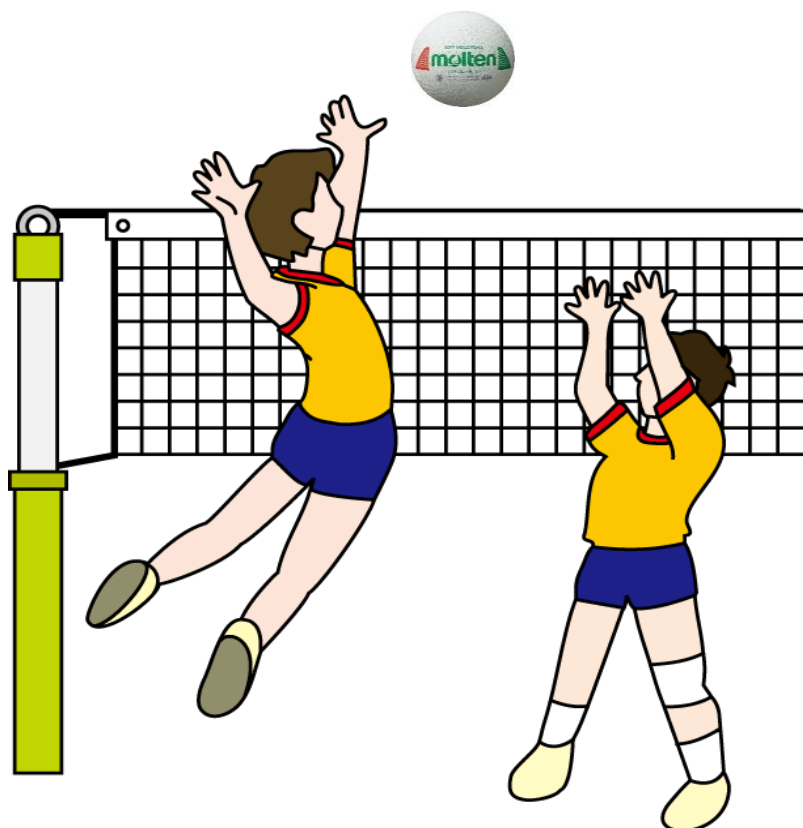


令和元年度

ソフトバレー・ブロックフェスティバル 釧路大会



期 日：令和元年7月21日(日)

会 場：「湿原の風アリーナ 釧路」

(〒085-0064 釧路市広里18番地 釧路市大規模運動公園内 ☎0154-38-9800)

主 催：北海道ソフトバレーボール連盟・北海道バレーボール協会

後 援：北海道教育委員会・(公財)北海道スポーツ協会

釧路市教育委員会・釧路市体育協会

(一財)釧路市スポーツ振興財団・釧路バレーボール協会

協 賛：株式会社 モルテン・有限会社 太英 ささき興産

主 管：釧路ソフトバレーボール連盟

大会日程

開	場	8:00	～		湿原の風アリーナ釧路	メインアリーナ
受	付	8:30	～	8:50	〃	メインアリーナ (ステージ横)
代	表	8:50	～	9:00	〃	メインアリーナ
開	会	9:00	～	9:20	〃	メインアリーナ
競	技	9:30	～		〃	メインアリーナ
閉	会	式 競技終了次第			〃	メインアリーナ

※進行状況により変更となる場合があります。

開 会 式 次 第

- 1 役員・選手整列
- 2 開 式 通 告 司 会
 山 田 祐 太
- 3 開 会 宣 言 瀧 瀬 伸 二
- 4 大会会長挨拶 越 智 正 典
- 5 総務連絡事項
- 6 選 手 宣 誓
トリムヤングクラス プレシヤス A
レディースAクラス スカイメッツ A
- 7 閉 式 通 告 山 田 祐 太
- 8 役員・選手退場

閉 会 式 次 第

- 1 役員・選手整列
- 2 開 式 通 告 司 会
 山 田 祐 太
- 3 成績発表・表彰 中 村 満
- ◇トリムの部・ゴールドクラス
◇トリムの部・ブロンズAクラス
◇トリムの部・ブロンズBクラス
◇トリムの部・ヤングクラス
◇レディースの部・A クラス
◇レディースの部・B クラス
- 4 大会会長挨拶 越 智 正 典
- 5 閉 会 宣 言 瀧 瀬 伸 二
- 6 閉 式 通 告 山 田 祐 太
- 7 役員・選手退場

※ 競技会場 『湿原の風アリーナ釧路』
 (〒085-0064 釧路市広里18番地 釧路市大規模運動公園内 ☎0154-38-9800)

【大会役員】

大会会長	釧路ソフトバレーボール連盟	会 長	越 智 正 典
大会副会長	北海道ソフトバレーボール連盟	会 長	川 股 洋 一
	北海道ソフトバレーボール連盟	副 会 長	岩 崎 透
	北海道ソフトバレーボール連盟	副 会 長	村 上 郁 夫
	北海道ソフトバレーボール連盟	副 会 長	長 谷 辰 美
顧 問	釧路バレーボール協会	会 長	大 島 正 実
	湿原の風アリーナ釧路	館 長	丹 羽 偉 士
	北海道ソフトバレーボール連盟	顧 問	隅 田 一 隆
	釧路ソフトバレーボール連盟	顧 問	向 後 芳 昭
	釧路ソフトバレーボール連盟	顧 問	隅 田 一 隆
参 与	釧路バレーボール協会	理 事 長	松 野 清 佳
	北海道ソフトバレーボール連盟	参 与	
	釧路ソフトバレーボール連盟	参 与	笠 原 博 美
大会委員長	釧路ソフトバレーボール連盟	副 会 長	渊 瀬 伸 二
大会副委員長	北海道ソフトバレーボール連盟	理 事 長	山 口 隆 義
	釧路ソフトバレーボール連盟	副 会 長	千 高 敏
競技委員長	釧路ソフトバレーボール連盟	競 技 委 員 長	中 村 満
競技副委員長	釧路ソフトバレーボール連盟	競 技 副 委 員 長	大 峠 貴美枝
競技委員	釧路ソフトバレーボール連盟	競 技 委 員	大野澤 昌
	釧路ソフトバレーボール連盟	競 技 委 員	佐 野 健 太
	釧路ソフトバレーボール連盟	競 技 委 員	佐々木 凌 雅
審判委員長	北海道ソフトバレーボール連盟	審 判 副 委 員 長	富 野 至
審判副委員長	釧路ソフトバレーボール連盟	審 判 副 委 員 長	佐 藤 利 晴
	釧路ソフトバレーボール連盟	審 判 副 委 員 長	山 田 祐 太
審判委員	釧路ソフトバレーボール連盟	審 判 委 員	小 澤 英 之
	釧路ソフトバレーボール連盟	審 判 委 員	牧 野 由 美
総務委員長	北海道ソフトバレーボール連盟	総 務 副 委 員 長	宮 沢 香 澄
総務副委員長	釧路ソフトバレーボール連盟	総 務 副 委 員 長	藤 田 聡 美
総務委員	釧路ソフトバレーボール連盟	総 務 委 員	田 口 沙由里
	釧路ソフトバレーボール連盟	総 務 委 員	石 山 加奈子
	釧路ソフトバレーボール連盟	総 務 委 員	佐々木 光 子

救急当番病院 : うしき整形外科クリニック 釧路市松浦町4-12 0154-22-4734

【各部より注意・連絡事項】

◆ 競技上の注意事項

- 1 各種目とも、1回戦は同一地域・サークル同志の対戦は考慮する。
- 2 **選手変更届けは、受付時に所定用紙を受領し、必要事項を記入のうえ開会式前に大会本部へ提出し承認を得ること。**
- 3 ゲームの進行は、試合間隔をあげないで次のゲームを速やかに実施のこと。
- 4 試合の進行状況により、コートを変更する事もありますのでご協力ください。
- 5 昼食タイムは、特に設けないものとする。

◆ 審判上の注意事項

- 1 審判は「相互審判」で実施する。但し準決勝以上の主審については本部で考慮する。
- 2 試合前の練習は、審判の指示に従い、速やかにゲームを開始する。
- 3 コートが隣接しているため、審判の判断で他コートに入った時点でデッドとする。
- 4 主審は試合終了後、得点記録カードを確認し速やかに本部席に提出すること。
- 5 審判・判定に対する不服事項が生じた場合ゲーム終了後本部へ申し出ること。
- 6 お互いに楽しく・和やかにプレーすることを原則とする。（スポーツマンシップの遵守）

◆ 総務連絡事項

- 1 **開会式は全員参加を旨とし、指定された時間に必ず集合し、私語は慎んでください。**
- 2 ゴミの処理については、各チームが責任を持って持ち帰ること。
- 3 喫煙は指定された場所をお願いいたします。（必ず外靴に履きかえて下さい。）
- 4 ホイッスル(長・短)は、各チーム（個人）で用意すること。
- 5 表彰該当チームは、必ず閉会式に参加すること。
- 6 休憩利用範囲は、ロビー、休憩ラウンジ・観覧席の一部です。
- 7 各チームが利用した場所は、忘れ物がないか確認し必ず清掃のこと。
- 8 貴重品の管理は各チーム（個人）が責任を持って管理すること。
- 9 選手は事前に健康診断を受け、競技に支障のないことを確認のこと。（報告の必要はない）
- 10 競技中の負傷は、主催者にて応急処置を行うが、それ以後の責任は負わない。
- 11 参加者は、傷害保険に必ず加入のこと。
- 12 更衣室・下駄箱について、使用出来ない箇所がありますので、P14見取り図でご確認下さい。
- 13 各自、**スポーツマンとしてのマナー**を守り、楽しい大会にしましょう。

令和元年度 ソフトバレー・ブロックフェスティバル 釧路大会

【 参加チーム一覧 】

チーム数		チーム名	選手数	キャプテン名	地 区	種 目
1	1	S O L E ・ G	6	小 澤 英 之	釧 路 市	トリムの部 ゴールドクラス
2	2	生 一 倶 楽 部	6	渡 部 富美雄	釧 路 市	
3	3	S O L E	5	武 石 玲 子	釧 路 市	
4	1	C O O L	5	庄 司 哲 也	富良野市	トリムの部 ブロンズAクラス
5	2	N B ク ラ ブ	6	中 村 満	釧 路 市	
6	3	N B ク ラ ブ B	5	瀬 賀 達 郎	釧 路 市	
7	4	T . P o o h G	5	天 神 貴 典	釧 路 市	
8	5	プレシャスZ	5	富 野 至	釧 路 市	
9	6	ダブルイーグル	5	横 山 晋之介	北 見 市	
10	7	ペ ガ サ ス 和	5	梅 津 彰	札 幌 市	
11	8	B L A S T - B	5	浅 沼 健 児	中 標 津 町	
12	1	生一ブロンズB	5	大 西 悟	釧 路 市	トリムの部 ブロンズBクラス
13	2	C S G	7	佐 藤 真 一	釧 路 市	
14	1	プレシャスA	6	山 田 祐 太	釧 路 市	トリムの部 ヤングクラス
15	2	N B ヤ ン グ	5	大野澤 昌	釧 路 市	
16	3	プレシャスB	5	山 田 真 也	釧 路 市	
17	4	R e v e r s e A	5	加 藤 義 久	釧 路 市	
18	5	R e v e r s e B	5	別 府 孝 宣	釧 路 市	
19	6	R e v e r s e C	5	福 泉 風 樹	釧 路 市	
20	7	R e v e r s e D	5	菅 晏 士	釧 路 市	
21	8	プレシャスC	5	工 藤 真 吾	釧 路 市	
22	9	プレシャスD	5	佐々木 凌 雅	釧 路 市	
23	10	L I N K Y	5	坂 口 華奈美	札 幌 市	
24	1	スカイメッツA	6	牧 野 由 美	釧 路 市	レディースの部 Aクラス
25	2	GETWINLA	5	伊 藤 恵 里	釧 路 市	
26	3	サ ラ ブ	5	浜 内 美 峰	釧 路 市	
27	1	ブラックキャット	6	佐々木 光 子	釧 路 市	レディースの部 Bクラス
28	2	スカイメッツC	6	川 上 喜代美	釧 路 市	
29	3	マダムサラブ	5	横 沢 弘 美	釧 路 市	
30	4	GETWINLB	6	鈴 木 亜希子	釧 路 市	
31	5	レッドファイアー	6	遠 藤 博 美	釧 路 市	
		計	166			

【トリムの部 ゴールドクラス】

《決勝リーグ戦》

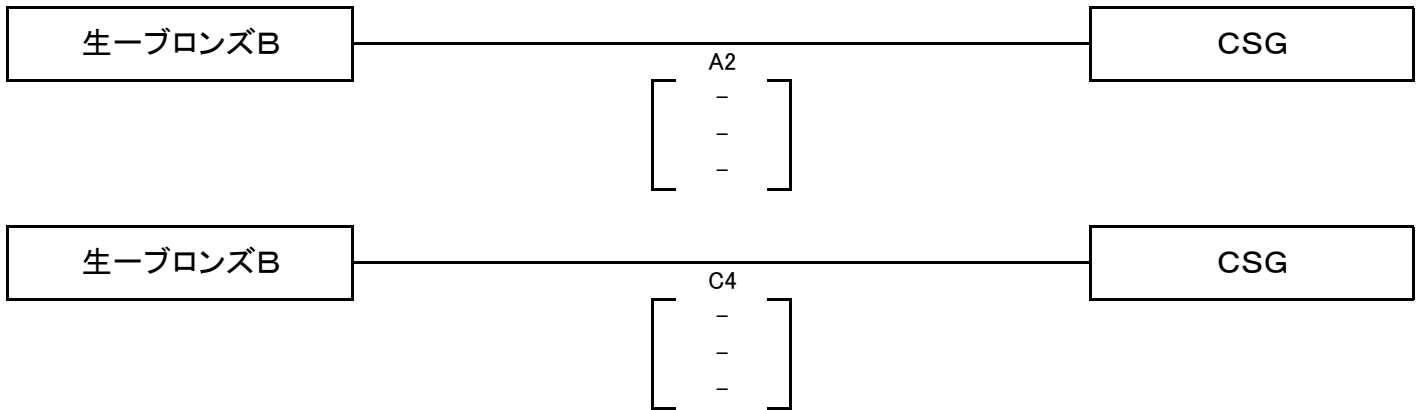
Aブロック	1 SOLE・G	2 生一倶楽部	3 SOLE	勝敗	セット率	得失点率	順位
1 SOLE・G (釧路市)	\	[-] [-] [-] A4	[-] [-] [-] A3	-	/	/	
		[-] [-] [-] A7	[-] [-] [-] A6				
2 生一倶楽部 (釧路市)	[-] [-] [-]	\	[-] [-] [-] A1	-	/	/	
	[-] [-] [-]		[-] [-] [-] A5				
3 SOLE (釧路市)	[-] [-] [-]	[-] [-] [-]	\	-	/	/	
	[-] [-] [-]	[-] [-] [-]					

トリムの部 ゴールドクラス

優勝		準優勝		第3位	
----	--	-----	--	-----	--

【トリムの部 ブロンズBクラス】

《決勝戦》



トリムの部 ブロンズBクラス

優勝		準優勝	
----	--	-----	--

【トリムの部 ブロンズAクラス】

《予選リンク戦》

Aブロック	1 COOL	2 ペガサス和	3 NBクラブB	4 T. PoohG	勝敗	セット率	得失点率	順位
1 COOL (富良野市)		[-] ^{B1} [-] [-]		[-] ^{B3} [-] [-]	-	/	/	
2 ペガサス和 (札幌市)	[-] [-] [-]		[-] ^{B4} [-] [-]		-	/	/	
3 NBクラブB (釧路市)		[-] [-] [-]		[-] ^{B2} [-] [-]	-	/	/	
4 T. PoohG (釧路市)	[-] [-] [-]		[-] [-] [-]		-	/	/	

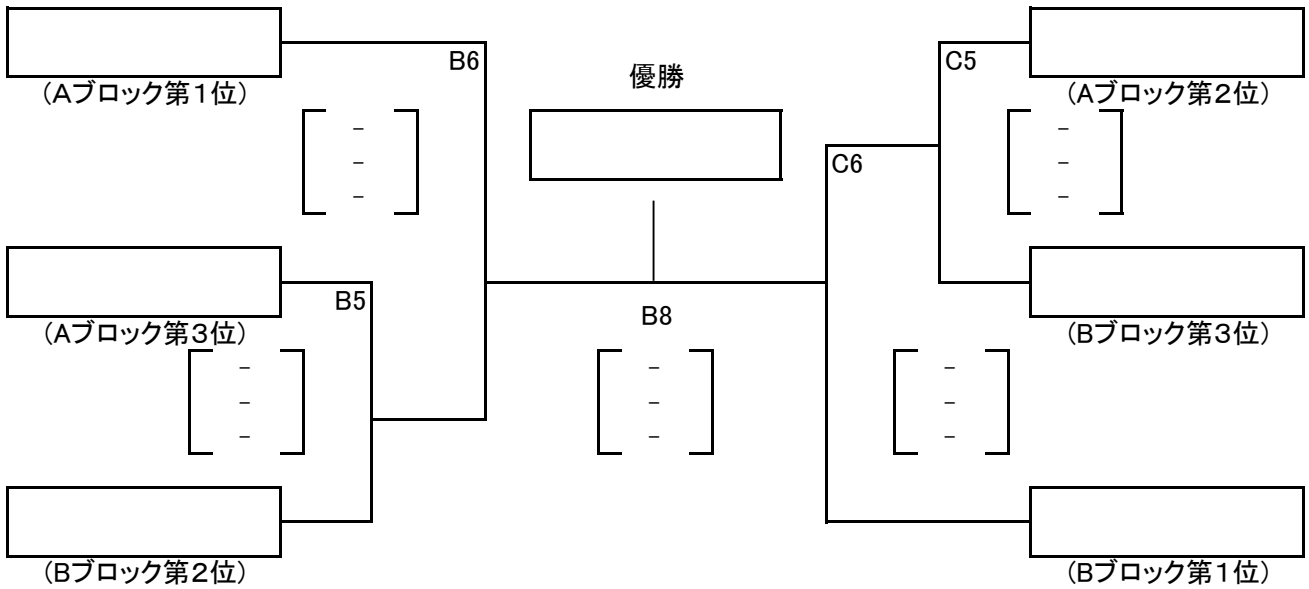
Bブロック	5 NBクラブ	6 ダブルイーグル	7 プレシャスZ	8 BLAST-B	勝敗	セット率	得失点率	順位
5 NBクラブ (釧路市)		[-] ^{C1} [-] [-]		[-] ^{C3} [-] [-]	-	/	/	
6 ダブルイーグル (釧路市)	[-] [-] [-]		[-] ^{C4} [-] [-]		-	/	/	
7 プレシャスZ (中標津町)		[-] [-] [-]		[-] ^{C2} [-] [-]	-	/	/	
8 BLAST-B (北見市)	[-] [-] [-]		[-] [-] [-]		-	/	/	

ソフトバレーボール・マナー15ヶ条

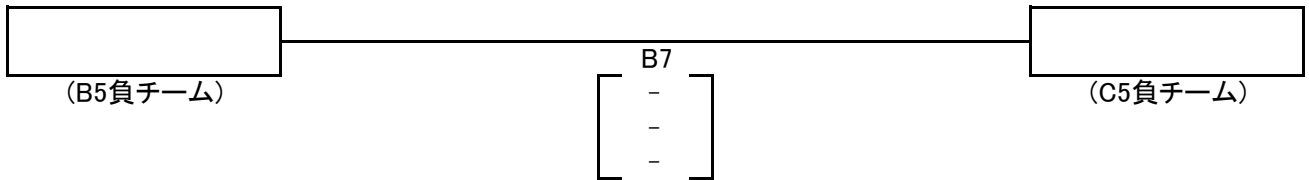
- ◆ ゲームは楽しく あなたも私も生涯スポーツ **マナー・エチケット**を大切に
- ◆ **挨拶**を 交わして爽やか いいゲーム
- ◆ **思いやり** 心がけ次第でみな笑顔 運営する人・プレーする人・応援する人
- ◆ コート設営、後片付けみんなで協力速やかに
- ◆ **ルールは正しく理解** **ルールを守るのは あなたです**
- ◆ 勝敗にこだわり過ぎては 角が立つ 握手で始まり 握手で終わる
- ◆ **主審の役割**：ゲームの最高責任者 自信を持った吹笛を
- ◆ ルールについての質問は **ゲームキャプテン**のみを忘れず
- ◆ **監督**はチームの統制者 審判員への異議は権限外
- ◆ **相互審判** 汗をふきふき審判台
- ◆ 負けチーム 他のゲームに目を注ぐ 努力の成果 花が咲く
- ◆ 表彰状 汗を流した 認定書
- ◆ 身だしなみ けじめをつけて スポーツマン
- ◆ **ゴミの処理** みんなで気配り後始末 立つ鳥あとを濁さず
- ◆ **ご苦労様** ひと声掛け合う楽しい仲間

【トリムの部 ブロンズAクラス】

《決勝トーナメント戦》



《親睦戦》

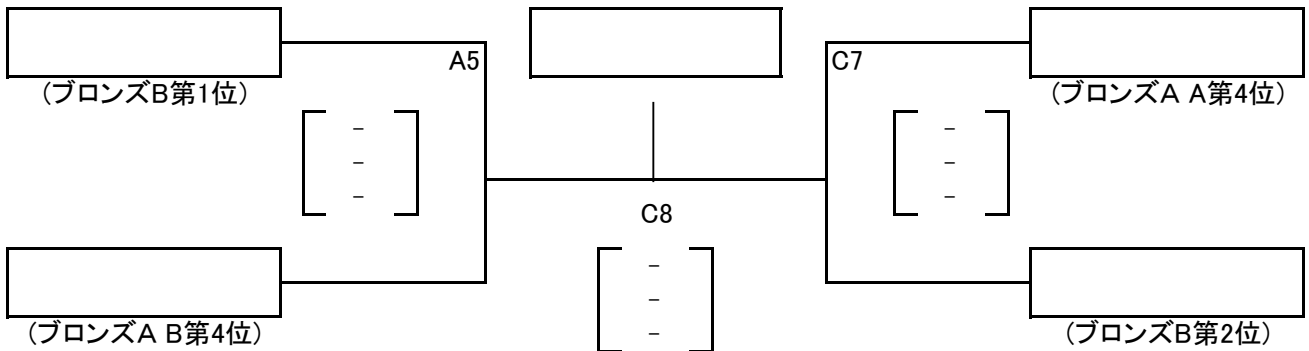


トリムの部 ブロンズAクラス

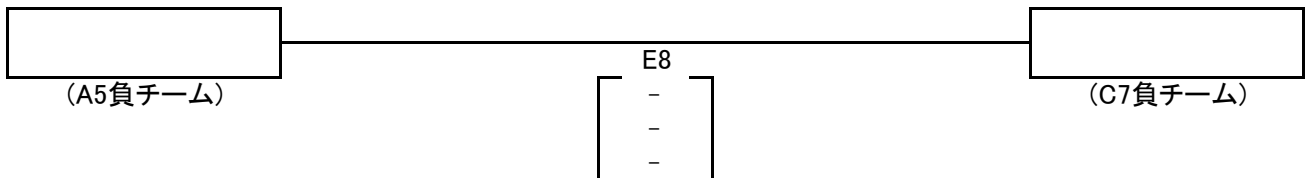
優勝		第3位	
準優勝		第3位	

【トリムの部 ブロンズA.Bクラス】

《親睦トーナメント戦》



《親睦戦》



【トリムの部 ヤングクラス】

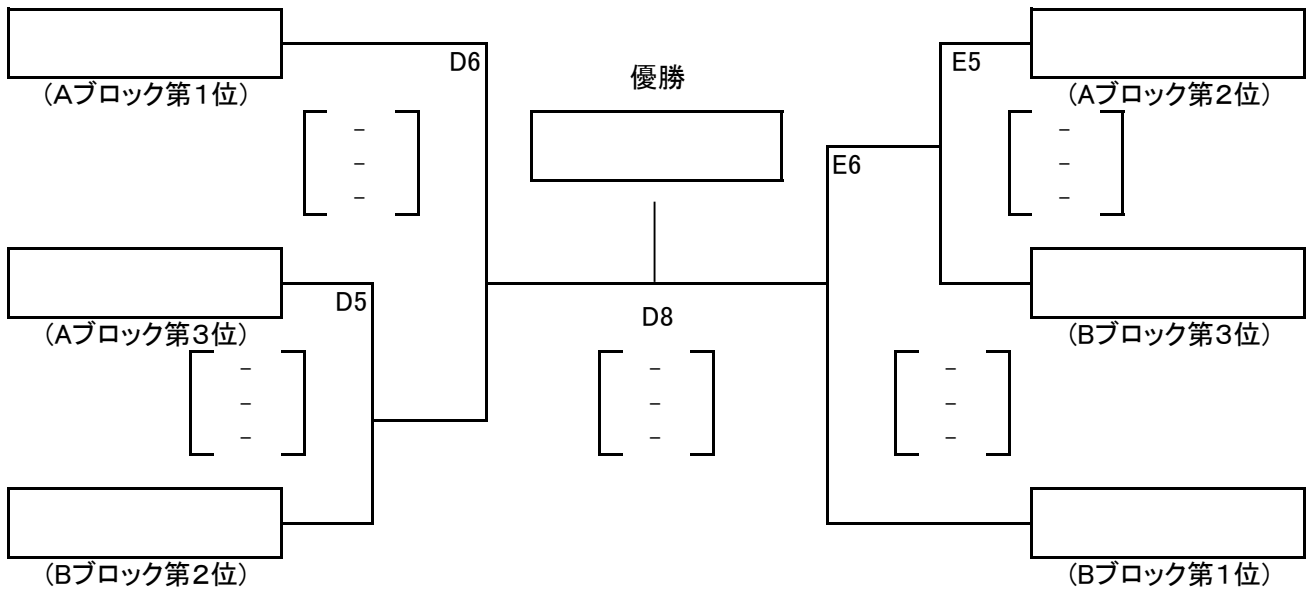
≪予選リンク戦≫

Aブロック	1 プレシャスA	2 ReverseA	3 プレシャスB	4 ReverseC	5 LINK Y	勝敗	セット率	得失点率	順位
1 プレシャスA (釧路市)		[-] ^{D1}			[-] ^{D2}	-	/	/	
2 ReverseA (釧路市)	[-]		[-] ^{D3}			-	/	/	
3 プレシャスB (釧路市)		[-]		[-] ^{F1}		-	/	/	
4 ReverseC (釧路市)			[-]		[-] ^{D4}	-	/	/	
5 LINK Y (札幌市)	[-]			[-]		-	/	/	

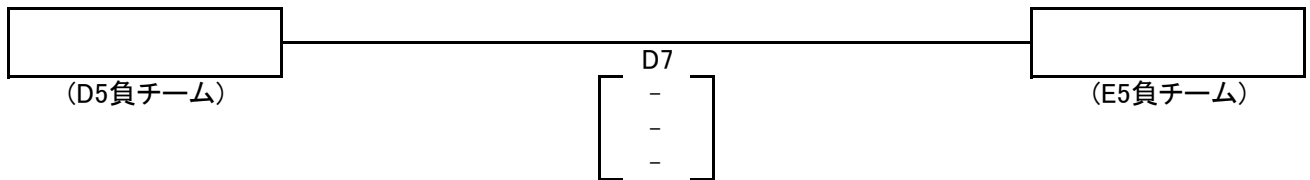
Bブロック	6 NBヤング	7 ReverseB	8 プレシャスC	9 ReverseB	10 プレシャスD	勝敗	セット率	得失点率	順位
6 NBヤング (釧路市)		[-] ^{E1}			[-] ^{E3}	-	/	/	
7 ReverseB (釧路市)	[-]		[-] ^{F2}			-	/	/	
8 プレシャスC (釧路市)		[-]		[-] ^{E4}		-	/	/	
9 ReverseB (釧路市)			[-]		[-] ^{E2}	-	/	/	
10 プレシャスD (釧路市)	[-]			[-]		-	/	/	

【トリムの部 ヤングクラス】

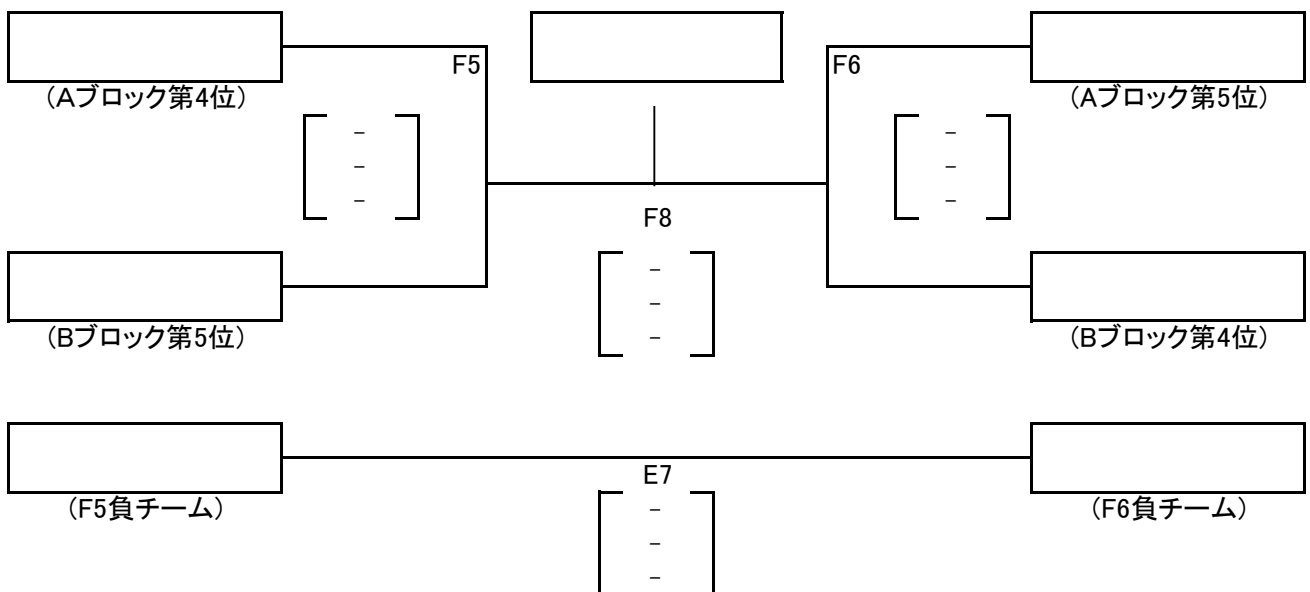
《決勝トーナメント戦》



《親睦戦》



《親睦トーナメント戦》



トリムの部 ヤングクラス

優勝		第3位	
準優勝		第3位	

【レディースの部 Aクラス】

《決勝リーグ戦》

Aブロック	1 スカイメッツA	2 GETWINLA	3 サラブ	勝敗	セット率	得失点率	順位
1 スカイメッツA (釧路市)	/	[-] ^{G3} [-] [-]	[-] ^{G2} [-] [-]	-	/	/	
		[-] ^{G8} [-] [-]	[-] ^{G6} [-] [-]				
2 GETWINLA (釧路市)	[-] [-] [-]	/	[-] ^{G1} [-] [-]	-	/	/	
	[-] [-] [-]		[-] ^{G5} [-] [-]				
3 サラブ (釧路市)	[-] [-] [-]	[-] [-] [-]	/	-	/	/	
	[-] [-] [-]	[-] [-] [-]					

レディースの部 Aクラス

優勝		準優勝		第3位	
----	--	-----	--	-----	--

【レディースの部 Bクラス】

《決勝リーグ戦》

Aブロック	1 ブラックキャット	2 GETWINLB	3 スカイメッツC	4 マダムサラブ	5 レッドファイアー	勝敗	セット率	得失点率	順位
1 ブラックキャット (釧路市)	/	[-] ^{H7} [-] [-]	[-] ^{H5} [-] [-]	[-] ^{G4} [-] [-]	[-] ^{H3} [-] [-]	-	/	/	
		[-] [-] [-]	[-] ^{H4} [-] [-]	[-] ^{H8} [-] [-]	[-] ^{H1} [-] [-]				
3 スカイメッツC (釧路市)	[-] [-] [-]	[-] [-] [-]	/	[-] ^{H2} [-] [-]	[-] ^{H6} [-] [-]	-	/	/	
	[-] [-] [-]	[-] [-] [-]		[-] ^{G7} [-] [-]					
4 マダムサラブ (釧路市)	[-] [-] [-]	[-] [-] [-]	[-] [-] [-]	/	[-] [-] [-]	-	/	/	
	[-] [-] [-]	[-] [-] [-]	[-] [-] [-]						
5 レッドファイアー (釧路市)	[-] [-] [-]	[-] [-] [-]	[-] [-] [-]	[-] [-] [-]	/	-	/	/	
	[-] [-] [-]	[-] [-] [-]	[-] [-] [-]	[-] [-] [-]					

レディースの部 Bクラス

優勝		準優勝		第3位	
----	--	-----	--	-----	--

令和元年度 ソフトバレー・ブロックフェスティバル釧路大会【参加選手名簿】

1 ゴールドクラス

チーム名		SOLE・G	釧路市	
代表者名		高瀬 洋子 隅田 一隆		
NO	背番号	選手名	年齢	性別
1	31	岩淵 崇史	69	才男
2	10	隅田 一隆	66	才男
3	2	小澤 英之	62	才男
4	7	高瀬 洋子	70	才女
5	3	岡澤 俊子	68	才女
6	6	中村 栄子	65	才女
7				才
8				才

2

チーム名		生一倶楽部	釧路市	
代表者名		徳田 慎平		
NO	背番号	選手名	年齢	性別
1	6	萩原 政男	66	才男
2	77	越智 正典	59	才男
3	30	渡部 富美雄	63	才男
4	11	福田 加代子	69	才女
5	20	高橋 尚子	63	才女
6	16	浜津 和子	64	才女
7				才
8				才

チーム名		SOLE	釧路市	
代表者名		高瀬 洋子 和田 俊一		
NO	背番号	選手名	年齢	性別
1	9	和田 俊一	68	才男
2	19	遊佐 孝宏	57	才男
3	11	日向 悦子	64	才女
4	33	武石 玲子	62	才女
5	12	金子 信子	60	才女
6				才
7				才
8				才

1 ブロンズAクラス

チーム名		COOL	富良野市	
代表者名		庄司 哲也		
NO	背番号	選手名	年齢	性別
1	7	庄司 哲也	49	才男
2	2	高橋 真琴	44	才女
3	3	伊藤 和人	45	才男
4	5	廣川 令奈	40	才女
5	12	脇坂 知宏	30	才男
6				才
7				才
8				才

2

チーム名		ペガサス和	札幌市	
代表者名		秋元ヨシエ		
NO	背番号	選手名	年齢	性別
1	1	菊地 啓太	35	才男
2	5	梅津 彰	51	才男
3	6	高島 恵美	52	才女
4	17	菅原 志津枝	65	才女
5	18	加藤 美智子	60	才女
6				才
7				才
8				才

3

チーム名		NBクラブB	釧路市	
代表者名		中村 満		
NO	背番号	選手名	年齢	性別
1	69	瀬賀 達郎	33	才男
2	1	水上 良教	45	才男
3	17	村上 和幸	50	才男
4	6	田口 沙由里	31	才女
5	12	小島 まり子	41	才女
6				才
7				才
8				才

4

チーム名		T. Pooh G	釧路市	
代表者名		大峠 貴美枝 皆川 伸幸		
NO	背番号	選手名	年齢	性別
1	73	皆川 伸幸	43	才男
2	97	天神 貴典	38	才男
3	6	大峠 貴美枝	55	才女
4	62	會田 亜耶乃	33	才女
5	88	中村 緑	33	才女
6				才
7				才
8				才

5

チーム名		NBクラブ	釧路市	
代表者名		中村 満		
NO	背番号	選手名	年齢	性別
1	2	中村 満	30	才男
2	1	熊倉 司	38	才男
3	10	金野 正之	47	才男
4	5	中村 友美	44	才女
5	4	嶋村 貴美江	47	才女
6	7	熊倉 真由美	36	才女
7				才
8				才

6

チーム名		ダブルイーグル	北見市	
代表者名		横山晋之介		
NO	背番号	選手名	年齢	性別
1	9	横山晋之介	39	才男
2	10	佐藤吉朗	40	才男
3	18	坂川和恵	52	才女
4	11	鈴木ゆかり	49	才女
5	36	中谷めぐみ	46	才女
6				才
7				才
8				才

7

チーム名		プレシャスZ	釧路市	
代表者名		山田 祐太		
NO	背番号	選手名	年齢	性別
1	8	富野 至	39	才男
2	4	林 孝幸	42	才男
3	9	富野 知佳子	36	才女
4	6	船坂 昌	47	才女
5	2	杉尾 良子	39	才女
6				才
7				才
8				才

8

チーム名		BLAST-B	中標津町	
代表者名		浅沼 健児		
NO	背番号	選手名	年齢	性別
1	4	浅沼 健児	44	才男
2	5	伊藤 貴之	39	才男
3	8	浅沼 亜津沙	37	才女
4	27	伊藤 清子	37	才女
5	2	戸田 久美子	44	才女
6				才
7				才
8				才

令和元年度 ソフトバレー・ブロックフェスティバル釧路大会【参加選手名簿】

1 ブロンズBクラス

チーム名	生一ブロンズB	釧路市		
代表者名	徳田 慎平			
NO	背番号	選手名	年齢	性別
1	(5)	大西 悟	56	才男
2	19	鈴木 哲	47	才男
3	6	藤田 恵子	54	才女
4	1	鈴木 裕恵	51	才女
5	4	大坪 寛子	40	才女
6				才
7				才
8				才

2

チーム名	CSG	釧路市		
代表者名	宮西 彰			
NO	背番号	選手名	年齢	性別
1	4	瀧瀬 伸二	57	才男
2	49	中川 和樹	49	才男
3	(16)	佐藤 真一	50	才男
4	3	加藤 圭偉子	62	才女
5	22	藤田 聡美	57	才女
6	7	桑嶋 昌子	52	才女
7	5	太田 優子	48	才女
8				才

1 ヤングクラス

チーム名	プレシャスA	釧路市		
代表者名	山田 祐太			
NO	背番号	選手名	年齢	性別
1	(1)	山田 祐太	28	才男
2	13	近松 大志	34	才男
3	5	山田 千洋	27	才女
4	8	戸田 奈美穂	26	才女
5	7	長山 優佳	24	才女
6				才
7				才
8				才

2

チーム名	ReverseA	釧路市		
代表者名	中村 満			
NO	背番号	選手名	年齢	性別
1	(6)	加藤 義久	22	才男
2	13	塩谷 拓巳	19	才男
3	4	佐々木 滉太	22	才男
4	20	土屋 凧沙	20	才女
5	2	坂本 花穂	20	才女
6				才
7				才
8				才

3

チーム名	プレシャスB	釧路市		
代表者名	山田 祐太			
NO	背番号	選手名	年齢	性別
1	(6)	山田 真也	24	才男
2	12	佐野 健太	28	才男
3	4	山田 美緒	27	才女
4	11	須佐 邦子	53	才女
5	2	本間 有希	24	才女
6				才
7				才
8				才

4

チーム名	ReverseC	釧路市		
代表者名	中村 満			
NO	背番号	選手名	年齢	性別
1	(1)	福泉 風樹	20	才男
2	9	立野 大地	20	才男
3	7	斎 琴音	21	才女
4	11	川浪 友莉	20	才女
5	5	中山 杏奈	22	才女
6				才
7				才
8				才

5

チーム名	LINK Y	札幌市		
代表者名	浅田 啓介			
NO	背番号	選手名	年齢	性別
1	(1)	浅田 啓介	33	才男
2	(12)	坂口 華奈美	26	才女
3	9	比内 優望	21	才女
4	10	横田 雅巳	35	才男
5	8	竹内 進哉	20	才男
6	11	横田 忍	38	才女
7	2	浅田 沙苗	38	才女
8				才

6

チーム名	NBヤング	釧路市		
代表者名	中村 満			
NO	背番号	選手名	年齢	性別
1	(3)	大野澤 昌	51	才男
2	22	白木 荘一	39	才男
3	10	中島 慎哉	30	才男
4	25	小田 帆乃佳	24	才女
5	5	吉田 歩未	20	才女
6				才
7				才
8				才

7

チーム名	ReverseD	釧路市		
代表者名	中村 満			
NO	背番号	選手名	年齢	性別
1	(12)	菅 晏士	20	才男
2	8	井上 壮太	19	才男
3	4	山田 光成美	19	才女
4	15	佐藤 千夏	19	才女
5	22	中島 杏子	30	才女
6				才
7				才
8				才

8

チーム名	プレシャスC	釧路市		
代表者名	山田 祐太			
NO	背番号	選手名	年齢	性別
1	(3)	工藤 真悟	32	才男
2	14	山下 修平	27	才男
3	45	佐野 美佐	31	才女
4	20	末永 知教	45	才女
5	15	種市 実紗	23	才女
6				才
7				才
8				才

9

チーム名	ReverseB	釧路市		
代表者名	中村 満			
NO	背番号	選手名	年齢	性別
1	(3)	別府 孝宣	23	才男
2	17	流田 峻希	20	才男
3	10	坂本 安美	21	才女
4	5	仲間 和奏	22	才女
5	6	坂下 瑞希	22	才女
6				才
7				才
8				才

10

チーム名	プレシャスD	釧路市		
代表者名	山田 祐太			
NO	背番号	選手名	年齢	性別
1	(18)	佐々木 凌雅	24	才男
2	17	伊東 一樹	21	才男
3	25	熊谷 真悟	31	才男
4	22	山下 わかな	27	才女
5	27	吉田 李	24	才女
6				才
7				才
8				才

令和元年度 ソフトバレー・ブロックフェスティバル釧路大会【参加選手名簿】

1 レディースAクラス

チーム名		スカイメッツA		釧路市	
代表者名		川上 喜代美			
NO	背番号	選手名	年齢	性別	
1	(11)	牧野 由美	43	才	女
2	21	岩井 明美	52	才	女
3	1	坂本 知栄美	27	才	女
4	13	中久保 綾子	48	才	女
5	7	長根 若子	32	才	女
6	6	鈴木 望美	28	才	女
7				才	
8				才	

2

チーム名		GETWIN LA		釧路市	
代表者名		鈴木 亜希子			
NO	背番号	選手名	年齢	性別	
1	(33)	伊藤 恵理	33	才	女
2	15	鈴木 美貴	31	才	女
3	9	佐藤 華恵	31	才	女
4	1	志和 身友希	28	才	女
5	26	富山 麻梨	28	才	女
6				才	女
7				才	
8				才	

3

チーム名		サラブ		釧路市	
代表者名		田中 のぞみ			
NO	背番号	選手名	年齢	性別	
1	3	千葉 千秋	56	才	女
2	17	永洞 久美	39	才	女
3	(20)	浜内 美峰	52	才	女
4	21	小山 直美	44	才	女
5	14	田中 のぞみ	41	才	女
6				才	
7				才	
8				才	

1 レディースBクラス

チーム名		ブラックキャット		釧路市	
代表者名		鈴木 亜希子			
NO	背番号	選手名	年齢	性別	
1	(3)	佐々木 光子	54	才	女
2	16	佐山 まゆみ	57	才	女
3	6	原田 久美子	54	才	女
4	33	工藤 由紀	49	才	女
5	22	高島 春奈	43	才	女
6	8	野村 直子	50	才	女
7				才	
8				才	

2

チーム名		GETWIN LB		釧路市	
代表者名		鈴木 亜希子			
NO	背番号	選手名	年齢	性別	
1	7	中島 セツ子	72	才	女
2	6	海保 節子	65	才	女
3	4	中本 正子	59	才	女
4	(8)	鈴木 亜希子	49	才	女
5	90	小林 こずえ	48	才	女
6	88	八幡 織江	43	才	女
7				才	
8				才	

3

チーム名		スカイメッツC		釧路市	
代表者名		川上 喜代美			
NO	背番号	選手名	年齢	性別	
1	(4)	川上 喜代美	56	才	女
2	14	矢田 容子	48	才	女
3	3	山村 恵利子	57	才	女
4	15	佐久間 次美	52	才	女
5	19	藤山 美恵子	43	才	女
6	10	真崎 友紀	48	才	女
7				才	
8				才	

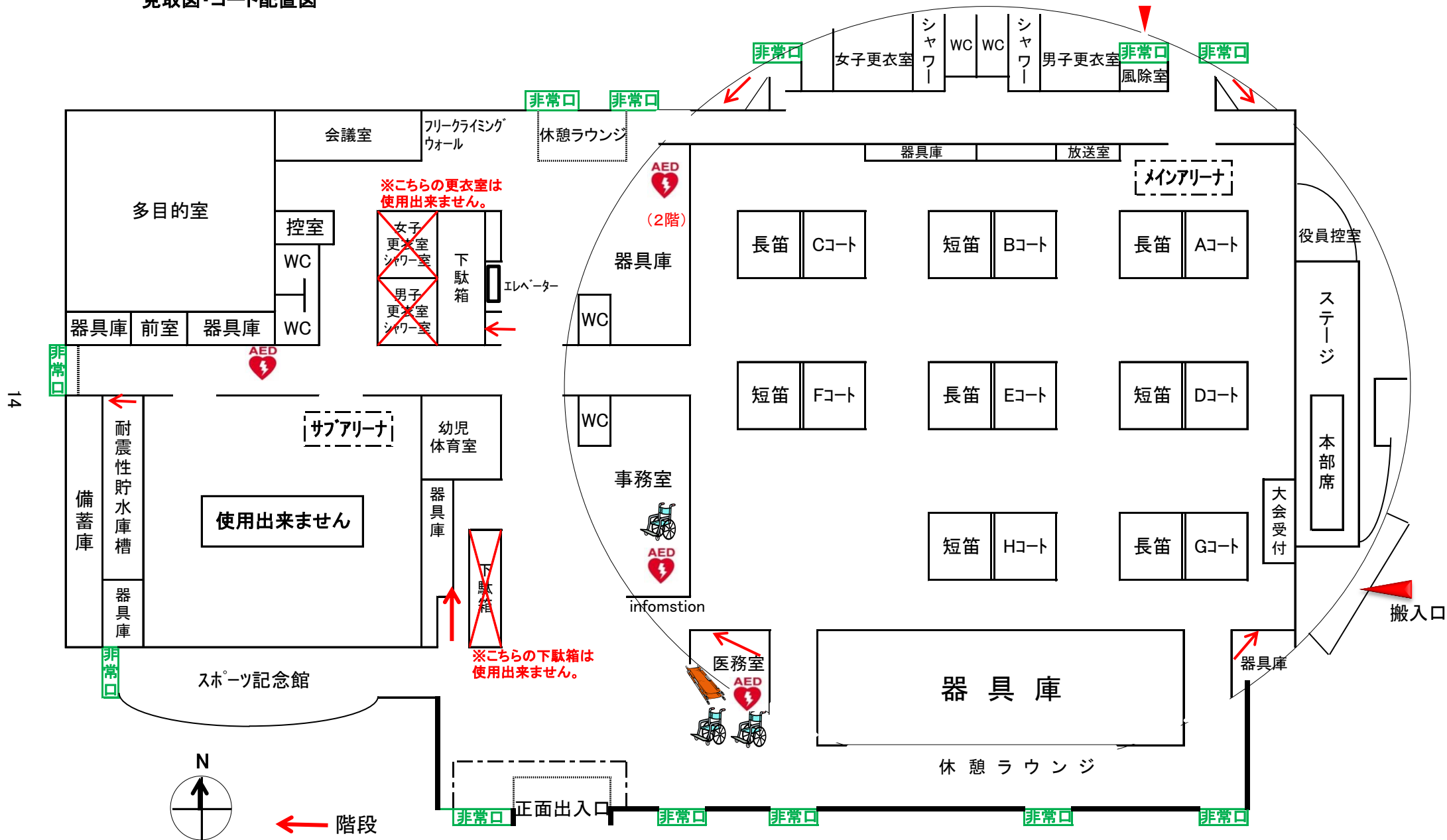
4

チーム名		マダムサラブ		釧路市	
代表者名		田中 のぞみ			
NO	背番号	選手名	年齢	性別	
1	10	松橋 直子	53	才	女
2	11	池辺 ゆかり	58	才	女
3	15	石山 加奈子	57	才	女
4	(16)	横沢 弘美	56	才	女
5	24	西山 一枝	48	才	女
6				才	
7				才	
8				才	

5

チーム名		レッドファイアー		釧路市	
代表者名		竹浪 せい子			
NO	背番号	選手名	年齢	性別	
1	5	竹浪 せい子	64	才	女
2	4	渡部 信子	64	才	女
3	6	宮沢 香澄	62	才	女
4	(8)	遠藤 博美	58	才	女
5	11	蔵谷 朋子	54	才	女
6	10	本間 真由美	54	才	女
7				才	
8				才	

湿原の風アリーナ釧路 見取図・コート配置図



ソフトバレー・ブロックフェスティバル 釧路大会 栄光の記録

期 日 ・ 会 場	種 目	優 勝	準 優 勝	第 3 位	第 3 位
第1回 平成21年7月12日	トリムの部 ゴールドクラス	新川大五露 (釧路市)	スターズB (釧路市)		
	トリムの部 ブロンズAクラス	フレンドBA (釧路市)	ドリーム摩周 (弟子屈町)		
	トリムの部 ブロンズBクラス	イエルウインC (釧路市)			
	トリムの部 ヤングクラス	千歳VTW-A (千歳市)	NBヤング (釧路市)	UNITED (中標津町)	WBT-I (津別町)
	レディースの部 (A)クラス	マダムサラブ (釧路市)	エール (釧路市)		
	レディースの部 (B)クラス	スーパーレディーA (釧路市)	MKT (釧路市)	スカイメッツ (釧路市)	B. Cat A (釧路市)
第2回 平成22年7月11日	トリムの部 ゴールドクラス	朝陽オールスター (釧路市)	新川大五露 (釧路市)	SOLEゴールド (釧路市)	
	トリムの部 ブロンズAクラス	フレンドBA (釧路市)	3S-A-C (旭川市)	フェリスBA (釧路市)	
	トリムの部 ブロンズBクラス				
	トリムの部 ヤングクラス	千歳VTW-A (千歳市)	千歳VTW-B (千歳市)	富中クラブ (釧路市)	GETWIN-A (釧路市)
	レディースの部 (A)クラス	スカイメッツ (釧路市)	ライオンズ (釧路市)	ブラックキャット (釧路市)	
	レディースの部 (B)クラス	マダムサラブ (釧路市)	ホワイキャット (釧路市)	エール (釧路市)	
第3回 平成23年7月10日	トリムの部 ゴールドクラス	新川大五露A (釧路市)	SOLE (釧路市)	朝陽オールスター (釧路市)	
	トリムの部 ブロンズAクラス	T. PooH Z (釧路市)	Feliz (釧路市)	スターズB (釧路市)	
	トリムの部 ブロンズBクラス	フレンドBA (釧路市)	ドリーム摩周A (弟子屈町)	イエルウインA (釧路市)	T. PooH B (釧路市)
	トリムの部 ヤングクラス	千歳VTW-B (千歳市)	千歳VTW-A (千歳市)	NBヤングA (釧路市)	風雅 - 壱式 - (北見市)
	レディースの部 (A)クラス	エール (釧路市)	マダムサラブ (釧路市)	スカイメッツB (釧路市)	(釧路市)
	レディースの部 (B)クラス	サラブ (釧路市)	スカイメッツA (釧路市)	ブラックキャット (釧路市)	エールエール (釧路市)
第4回 平成24年7月8日	トリムの部 ゴールドクラス	新川大五露A (釧路市)			
	トリムの部 ブロンズAクラス	T. PooH A (釧路市)			
	トリムの部 ブロンズBクラス	NBフレンド (釧路市)	Punch-A (中標津町)	T. PooH G (釧路市)	
	トリムの部 ヤングクラス	GETWIN-A (釧路市)	千歳VTW-A (千歳市)	イエルウインM (釧路市)	NBヤングA (釧路市)
	レディースの部 (A)クラス	サラブ (釧路市)	スカイメッツA (釧路市)	GETWIN LA (釧路市)	
	レディースの部 (B)クラス	フチサラブ (釧路市)	スカイメッツ (釧路市)	スカイメッツD (釧路市)	
第5回 平成25年7月7日	トリムの部 ゴールドクラス	新川大五露 A (釧路市)	SOLE G (釧路市)		
	トリムの部 ブロンズAクラス	NBフレンド (釧路市)	Punch-A (中標津町)	T. PooH G (釧路市)	
	トリムの部 ブロンズBクラス	T. PooH Z (釧路市)	C S G (釧路市)		
	トリムの部 ヤングクラス	GETWIN YA (釧路市)	千歳VTW-A (釧路市)	NBヤング A (釧路市)	イエルウイン M (釧路市)
	レディースの部 (A)クラス	サラブ (釧路市)	スカイメッツ A (釧路市)	GETWIN LA (釧路市)	レッドファイアー (釧路市)
	レディースの部 (B)クラス	フチサラブ (釧路市)	スカイメッツ C (釧路市)	スカイメッツ D (釧路市)	
第6回 平成26年7月6日	トリムの部 ゴールドクラス	新川大五露 A (釧路市)	SOLE (釧路市)	アップルG (札幌市)	
	トリムの部 ブロンズAクラス	ゼロス A (札幌市)	ドリーム摩周 (弟子屈町)	COOL (旭川市)	CSGA (釧路市)
	トリムの部 ブロンズBクラス	SPITTS-B (札幌市)	T. PooH Z (釧路市)		
	トリムの部 ヤングクラス	プレジャスA (釧路市)	飛翔会 B (中標津町)	ラスルダズルA (釧路市)	PENTAGON (中標津町)
	レディースの部 (A)クラス	スカイメッツA (釧路市)			
	レディースの部 (B)クラス	ブラックキャット (釧路市)	フチサラブ (釧路市)	昭和レッド (釧路市)	マダムサラブ (釧路市)

ソフトバレー・ブロックフェスティバル 釧路大会 栄光の記録

期 日 ・ 会 場	種 目	優 勝	準 優 勝	第 3 位	第 3 位
第7回 平成27年6月21日	トリムの部 ゴールドクラス	生一倶楽部 (釧路市)	SOLE・G (釧路市)	新川大五露 (釧路市)	
	トリムの部 ブロンズAクラス	新川大五露B (釧路市)	CROWNS-X (札幌市)	NBクラブ (釧路市)	JOKER (釧路市)
	トリムの部 ブロンズBクラス	T.PooHz (釧路市)			
	トリムの部 ヤングクラス	プレシャスA (釧路市)	NBヤング (釧路市)	スピリタス (釧路市)	ラズルダズルA (釧路市)
	レディースの部 (A)クラス	スカイメッツA (釧路市)	スカイメッツB (釧路市)		
	レディースの部 (B)クラス	マダムサラブ (釧路市)	スカイメッツC (釧路市)	昭和レッド (釧路市)	
第8回 平成28年7月3日	トリムの部 ゴールドクラス	SOLE (釧路市)	生一倶楽部 (釧路市)	SOLE・G (釧路市)	
	トリムの部 ブロンズAクラス	ゼロスA (札幌市)	NBクラブ (釧路市)	生一ブロンズA (釧路市)	
	トリムの部 ブロンズBクラス	T.PooHz (釧路市)	FelizB (釧路市)		
	トリムの部 ヤングクラス	NBヤング (釧路市)	ラズルダズルA (釧路市)	飛翔会 (中標津町)	プレシャスA (釧路市)
	レディースの部 (A)クラス	サラブ (釧路市)	スカイメッツA (釧路市)	ホワイトキャット (釧路市)	
	レディースの部 (B)クラス	GETWINLB (釧路市)	スカイメッツC (釧路市)	昭和レッド (釧路市)	GETWINLA (釧路市)
第9回 平成29年6月4日	トリムの部 ゴールドクラス	SOLE (釧路市)	新川大五露 (釧路市)	生一ゴールド (釧路市)	生一倶楽部 (釧路市)
	トリムの部 ブロンズAクラス	NBクラブ (釧路市)	FelizA (釧路市)	T.PooHzG (釧路市)	生一ブロンズA (釧路市)
	トリムの部 ブロンズBクラス				
	トリムの部 ヤングクラス	NBヤング (釧路市)	ラズルダズルA (釧路市)	プレシャスA (釧路市)	プレシャスB (釧路市)
	レディースの部 (A)クラス	サラブ (釧路市)	GETWINLA (釧路市)	LUSH (北広島市)	スカイメッツA (釧路市)
	レディースの部 (B)クラス	スカイメッツC (釧路市)	GETWINLB (釧路市)	マダムサラブ (釧路市)	
第10回 平成30年7月8日	トリムの部 ゴールドクラス	フェニックスG (札幌市)	新川大五露 (釧路市)	SOLE・G (釧路市)	生一倶楽部 (釧路市)
	トリムの部 ブロンズAクラス	COOL (富良野市)	NBクラブ (釧路市)	ダブルイーグル (北見市)	
	トリムの部 ブロンズBクラス	生一ブロンズB (釧路市)			
	トリムの部 ヤングクラス	プレシャスA (釧路市)	NBヤング (釧路市)	ラズルダズルA (釧路市)	プレシャスB (釧路市)
	レディースの部 (A)クラス	スカイメッツA (釧路市)			
	レディースの部 (B)クラス	ブラックキャット (釧路市)	スカイメッツC (釧路市)	マダムサラブ (釧路市)	GETWINLB (釧路市)
第11回 令和元年7月21日	トリムの部 ゴールドクラス				
	トリムの部 ブロンズAクラス				
	トリムの部 ブロンズBクラス				
	トリムの部 ヤングクラス				
	レディースの部 (A)クラス				
	レディースの部 (B)クラス				

令和元年度 ソフトバレー・ブロックフェスティバル釧路大会 【対戦チーム・審判割当表】

会場	メインアリーナ							
種目	J-リーグ AB	ブロンズAB	ブロンズAB	ヤング	ヤング	ヤング	レディースAB	レディースB
コート	Aコート	Bコート	Cコート	Dコート	Eコート	Fコート	Gコート	Hコート
1	生一倶楽部	C O O L	N B クラ ブ	プレシャスA	N B ヤ ン グ	プレシャスB	GETWINLA	GETWINLB
	S O L E	ペ ガ サ ス 和	ダブルイーグル	ReverseA	ReverseD	ReverseC	サ ラ ブ	レッドファイヤー
審判	C S G	T. P o o h G	プレシャスZ	L I N K Y	ReverseB	プレシャスD	ブラックキャット	マダムサラブ
2	生一ブロンズB	N B クラ ブ B	プレシャスZ	L I N K Y	ReverseB	プレシャスC	スカイメッツA	スカイメッツC
	C S G	T. P o o h G	BLAST-B	プレシャスA	プレシャスD	ReverseD	サ ラ ブ	マダムサラブ
審判	S O L E ・ G	ペ ガ サ ス 和	生一ブロンズB	ReverseC	N B ヤ ン グ	プレシャスB	GETWINLA	GETWINLB
3	S O L E ・ G	C O O L	N B クラ ブ	ReverseA	N B ヤ ン グ		スカイメッツA	ブラックキャット
	S O L E	T. P o o h G	BLAST-B	プレシャスB	プレシャスD		GETWINLA	レッドファイヤー
審判	生一倶楽部	N B クラ ブ B	ダブルイーグル	プレシャスA	プレシャスC		サ ラ ブ	スカイメッツC
4	S O L E ・ G	ペ ガ サ ス 和	プレシャスZ	L I N K Y	ReverseB	生一ブロンズB	ブラックキャット	GETWINLB
	生一倶楽部	N B クラ ブ B	ダブルイーグル	ReverseC	プレシャスC	C S G	マダムサラブ	スカイメッツC
審判	S O L E	C O O L	BLAST-B	ReverseA	ReverseD	N B クラ ブ	レッドファイヤー	スカイメッツA
種目	J-リーグ AB	ブロンズAB	ブロンズAB	ヤング	ヤング	ヤング	レディースAB	レディースB
5	ブB1位	ブA A3	ブA A2	ヤA3	ヤA2	ヤA4	GETWINLA	ブラックキャット
	ブA B4	ブA B2	ブA B3	ヤB2	ヤB3	ヤB5	サ ラ ブ	スカイメッツC
審判	ブA A4/ブB2位	ブA A1	ブA B1	ヤA1	ヤB1	ヤA5/ヤB4	スカイメッツA	マダムサラブ
6	S O L E	ブA A1	ブA B1	ヤA1	ヤB1	ヤA5	スカイメッツA	スカイメッツC
	生一倶楽部	B5勝	C5勝	D5勝	E5勝	ヤB4	サ ラ ブ	レッドファイヤー
審判	S O L E ・ G	B5負	C5負	D5負	E5負	F5負	GETWINLA	GETWINLB
7	S O L E ・ G	B5負	ブA A4	D5負		F5負	マダムサラブ	ブラックキャット
	S O L E	C5負	ブB2位	E5負		F6負	レッドファイヤー	GETWINLB
審判	生一倶楽部	B6/C6勝	A5負	D6/E6負		F5/F6勝	スカイメッツC	サ ラ ブ
8	S O L E ・ G	B6勝	A5勝	D6勝	A5負	F5勝	スカイメッツA	GETWINLB
	生一倶楽部	C6勝	C7勝	E6勝	C7負	F6勝	GETWINLA	マダムサラブ
審判	S O L E	B7負	B7勝	審判部委員	F7勝	F7負	ブラックキャット	レッドファイヤー

安全とサービスに
技術をそえてお客様へ

燃料屋

LPガス・灯油
設備工事・各種機器

有限会社 太英 ささき興産

ご注文はこちらへ ☎ 91-1566

事務所 釧路市白樺台3丁目10番13号

代表取締役 佐々木 太

ブラックキャット
佐々木 光子