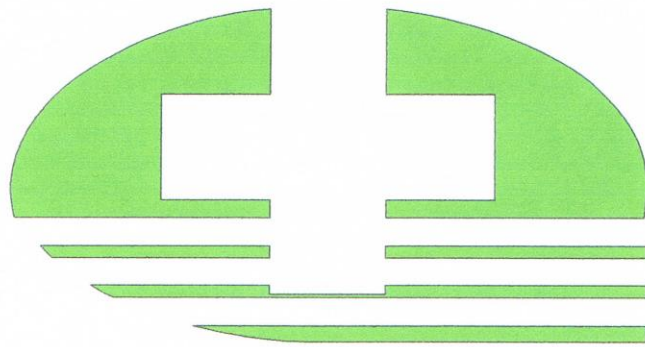


第9回

釧路孝仁会杯 ソフトバレーボール北海道大会



日 時 令和元年 6月 9日 (日)

- ◎ 開場・受付 午前 8時30分
- ◎ 代表者会議 午前 9時00分
- ◎ 開会式 午前 9時15分
- ◎ 競技開始 午前 9時30分

会 場 湿原の風アリーナ釧路
 釧路市広里18番 TEL 0154-38-9800

主 催 社 会 医 療 法 人 孝 仁 会
主 管 釧 路 ソフトバレーボール 連 盟

大会次第

◇開会式◇

- 1 役員・選手入場（整列）
- 2 開式の辞 山田 祐太
- 3 優勝杯返還
トリムゴールド 新川大五露
トリムブロンズ NBクラブ
トリムヤング プレシヤスA
レディース6人制 スカイメッツ
レディース4人制 ライオンズ
- 4 大会長挨拶
社会医療法人 孝仁会
理事長 齋藤 孝次
- 5 審判長注意
富野 至
- 6 選手宣誓
トリムヤング NBクラブ
レディース マダムサラブ
- 7 総務連絡 宮沢 香澄
- 8 閉式の辞 山田 祐太
- 9 役員・選手退場

◇閉会式◇

- 1 役員・選手入場（整列）
- 2 開式の辞 山田 祐太
- 3 成績発表・表彰式
社会医療法人 孝仁会
理事長 齋藤 孝次
- 4 大会長挨拶
社会医療法人 孝仁会
理事長 齋藤 孝次
- 5 閉式の辞 山田 祐太
- 6 役員・選手退場

トリム【ゴールドクラス】

NO	地区	連盟登録名	チーム名	監督名	キャプテン名	選手数
1	釧路	SOLE	S・LE	和田 俊一	武石 玲子	5
2	釧路	SOLE	S・LE・G	隅田 一隆	小澤 英之	6
3	釧路	新川大五露	新川大五露	荻野 敏明	村田 篤	7
4	釧路	生一倶楽部	生一ゴールド		渡部 富美雄	6
計					4チーム	24

トリム【ブロンズクラス】

NO	地区	連盟登録名	チーム名	監督名	キャプテン名	選手数
1	釧路	生一倶楽部	生一ブロンズA		徳田 慎平	4
2	釧路	T.Pooh	T.Pooh G		皆川 伸幸	6
3	釧路	一般	nine finger	小島 竜二	野村 康雄	5
4	釧路	一般	プレシャスE		富野 至	4
5	釧路	一般	スターズ		大西 悟	4
計					5チーム	23

トリム【ヤングクラス】

NO	地区	連盟登録名	チーム名	監督名	キャプテン名	選手数
1	釧路	NBクラブ	NBクラブ	瀬賀 達郎	中村 満	6
2	釧路	NBクラブ	ReverseA		加藤 義久	4
3	釧路	NBクラブ	ReverseB		別府 孝宣	4
4	釧路	NBクラブ	ReverseC		塩谷 拓巳	4
5	釧路	Precious	プレシャスA		山田 祐太	4
6	釧路	Precious	プレシャスB		山田 真也	4
7	釧路	一般	NBクラブB		熊倉 司	6
8	釧路	一般	YB	河江 正太郎	吉田 周平	4
9	釧路	一般	KOG		山方 領	7
10	中標津	一般	BLAST		浅沼 健児	6
計					10チーム	49

レディース【6人制クラス】

NO	地区	連盟登録名	チーム名	監督名	キャプテン名	選手数
1	釧路	スカイメッツ	スカイメッツ		真崎 友紀	8
2	釧路	レッドファイアー	レッドファイヤー		遠藤 博美	9
計					2チーム	17

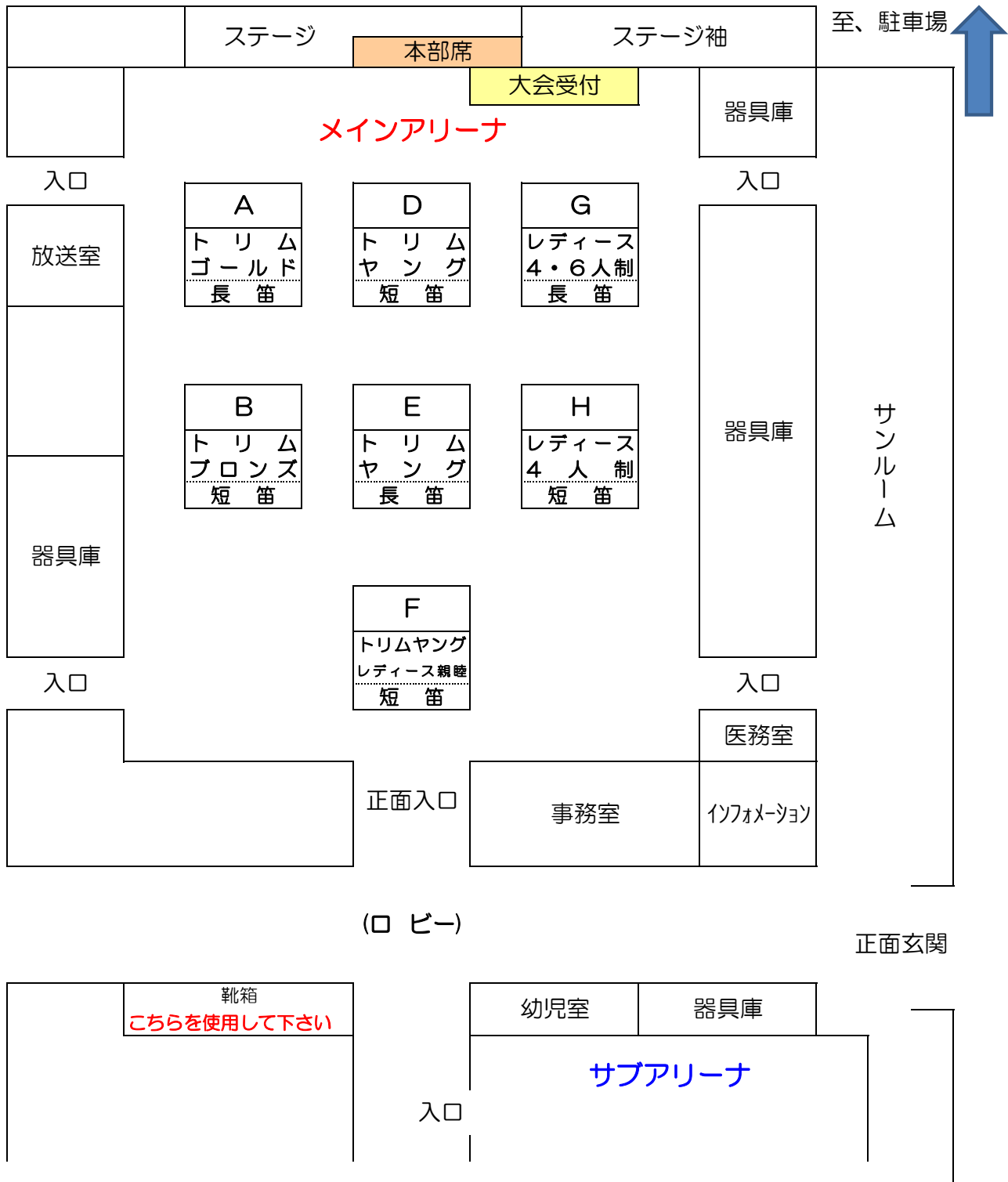
レディース【4人制クラス】

NO	地区	連盟登録名	チーム名	監督名	キャプテン名	選手数
1	釧路	GETWIN	GETWIN LA		伊藤 恵里	6
2	釧路	Feliz	Feliz LA	瀧瀬 伸二	加藤 圭偉子	5
3	釧路	サラブ	マダムサラブ		浜内 美峰	5
4	釧路	サラブ	プチサラブ		藤田 雅美	5
5	釧路	一般	エール		板谷 みゆき	6
6	釧路	一般	ピース	高橋 清美	尾碕 冬子	5
7	釧路	一般	プリッツ		中原 広子	5
8	釧路	一般	ライオンズ		岩井 明美	5
計					7チーム	42

今大会参加 合計チーム数/合計人数

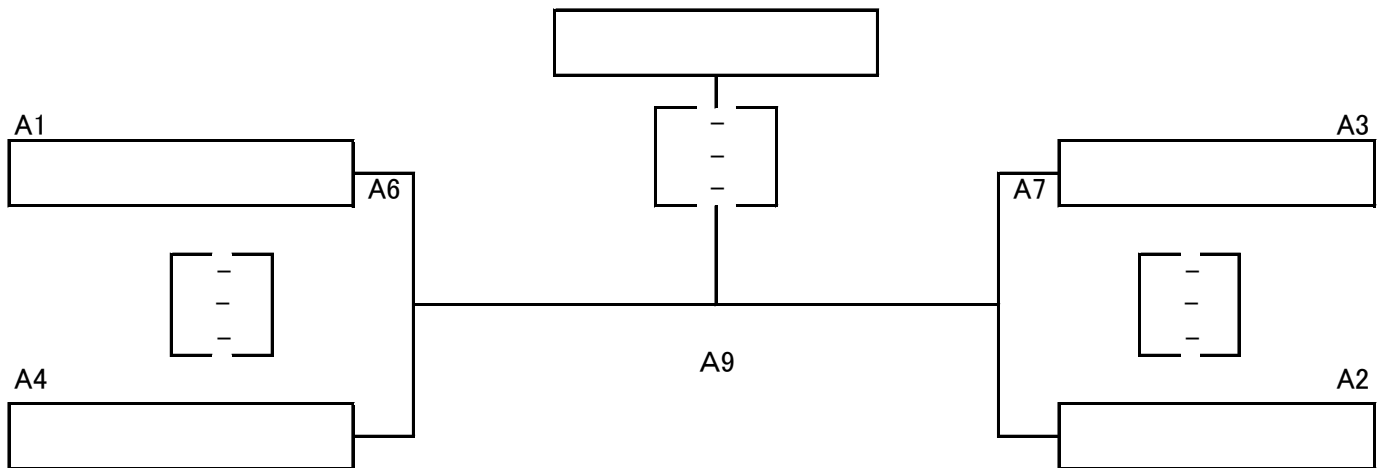
1	トリムの部	ゴールドクラス	4チーム	24
2	トリムの部	ブロンズクラス	5チーム	23
3	トリムの部	ヤング クラス	10チーム	49
4	レディースの部	6人制	2チーム	17
5	レディースの部	4人制	8チーム	42
計		合計	29チーム	155

【 湿原の風アリーナ 釧路コート区分 】

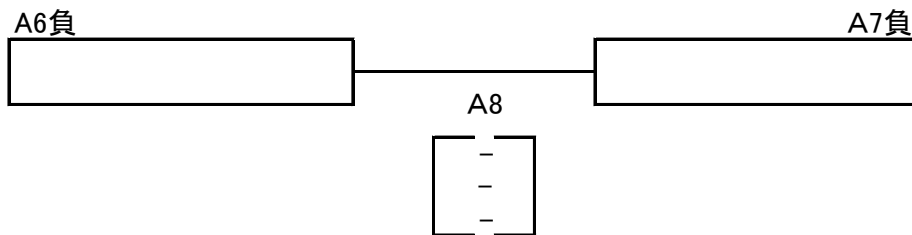


Aブロック トリムゴールド	1 生一ゴールド	2 SOLE	3 新川大五露	4 SOLE・G	勝敗	セット率	得失点率	順位
1 生一ゴールド		[-] [-] [-] A1		[-] [-] [-] A3	/	/	/	
2 SOLE	[-] [-] [-]		[-] [-] [-] A4		/	/	/	
3 新川大五露		[-] [-] [-]		[-] [-] [-] A2	/	/	/	
4 SOLE・G	[-] [-] [-]		[-] [-] [-]		/	/	/	

決勝 トーナメント



○ 3位決定戦



優勝	
準優勝	
3位	
4位	

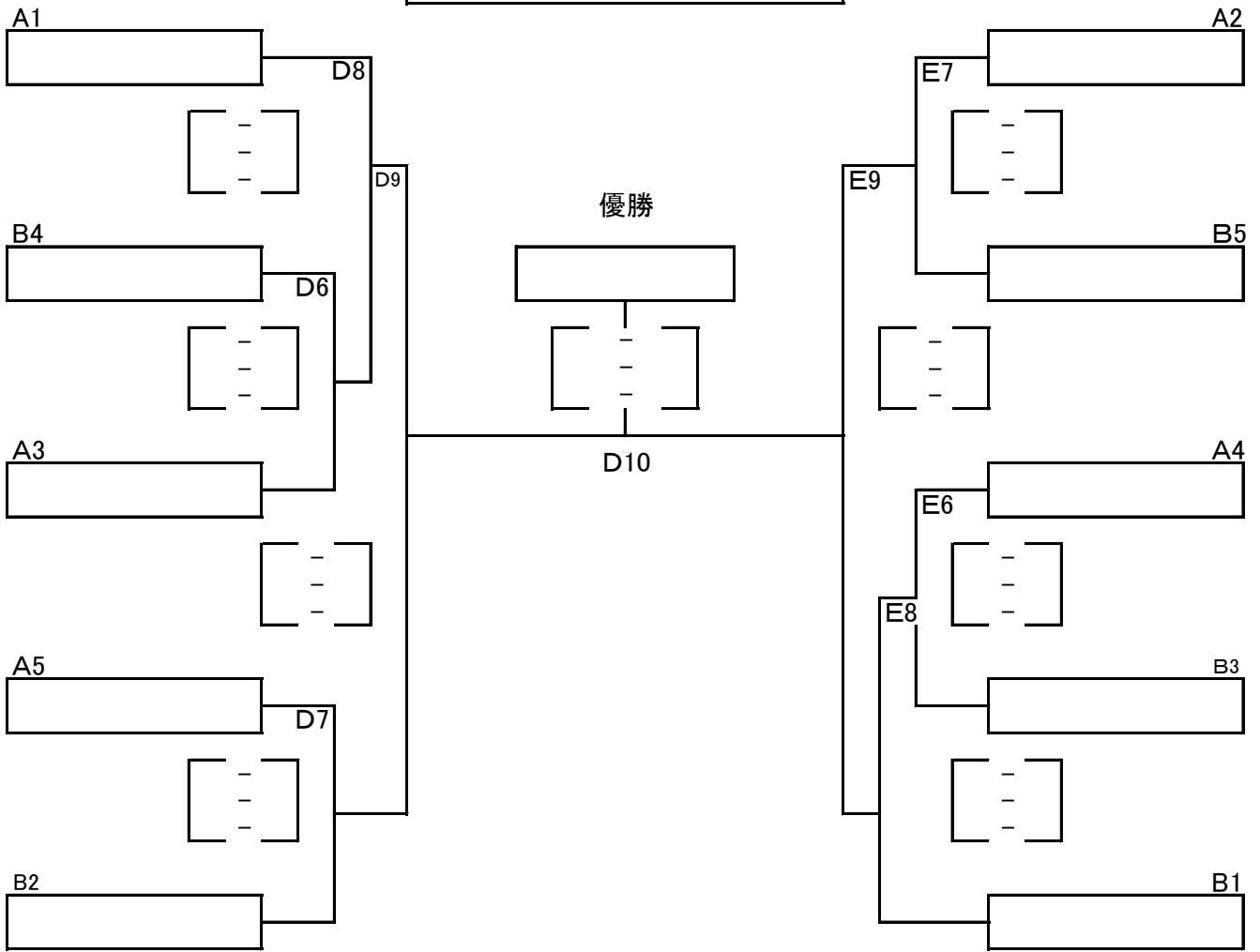
○ トリムブロンズ

Aブロック トリムブロンズ	1 スターズ	2 T.Pooh G	3 プレシャスE	4 nine finger	5 生ーブロンズA	勝敗	セット率	得失点率	順位
1 スターズ		[-] ^{B9} [-] [-]	[-] ^{B7} [-] [-]	[-] ^{B5} [-] [-]	[-] ^{B3} [-] [-]	/	/	/	
2 T.Pooh G	[-] [-] [-]		[-] ^{B4} [-] [-]	[-] ^{B6} [-] [-]	[-] ^{B1} [-] [-]	/	/	/	
3 プレシャスE	[-] [-] [-]	[-] [-] [-]		[-] ^{B2} [-] [-]	[-] ^{A5} [-] [-]	/	/	/	
4 nine finger	[-] [-] [-]	[-] [-] [-]	[-] [-] [-]		[-] ^{B8} [-] [-]	/	/	/	
5 生ーブロンズA	[-] [-] [-]	[-] [-] [-]	[-] [-] [-]	[-] [-] [-]		/	/	/	

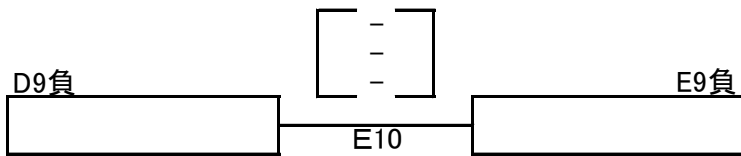
Aブロック トリムヤング	1 NBクラブ	2 Reverse C	3 NBクラブB	4 Reverse A	5 プレシャスB	勝敗	セット率	得失点率	順位
1 NBクラブ		$\begin{bmatrix} - \\ - \\ - \end{bmatrix}^{D1}$			$\begin{bmatrix} - \\ - \\ - \end{bmatrix}^{D3}$	/	/	/	
2 Reverse C	$\begin{bmatrix} - \\ - \\ - \end{bmatrix}$		$\begin{bmatrix} - \\ - \\ - \end{bmatrix}^{D4}$			/	/	/	
3 NBクラブB		$\begin{bmatrix} - \\ - \\ - \end{bmatrix}$		$\begin{bmatrix} - \\ - \\ - \end{bmatrix}^{D2}$		/	/	/	
4 Reverse A			$\begin{bmatrix} - \\ - \\ - \end{bmatrix}$		$\begin{bmatrix} - \\ - \\ - \end{bmatrix}^{D5}$	/	/	/	
5 プレシャスB	$\begin{bmatrix} - \\ - \\ - \end{bmatrix}$			$\begin{bmatrix} - \\ - \\ - \end{bmatrix}$		/	/	/	

Bブロック トリムヤング	6 プレシャスA	7 YB	8 BLAST	9 Reverse B	10 KOG	勝敗	セット率	得失点率	順位
6 プレシャスA		$\begin{bmatrix} - \\ - \\ - \end{bmatrix}^{E1}$			$\begin{bmatrix} - \\ - \\ - \end{bmatrix}^{E3}$	/	/	/	
7 YB	$\begin{bmatrix} - \\ - \\ - \end{bmatrix}$		$\begin{bmatrix} - \\ - \\ - \end{bmatrix}^{E4}$			/	/	/	
8 BLAST		$\begin{bmatrix} - \\ - \\ - \end{bmatrix}$		$\begin{bmatrix} - \\ - \\ - \end{bmatrix}^{E2}$		/	/	/	
9 Reverse B			$\begin{bmatrix} - \\ - \\ - \end{bmatrix}$		$\begin{bmatrix} - \\ - \\ - \end{bmatrix}^{E5}$	/	/	/	
10 KOG	$\begin{bmatrix} - \\ - \\ - \end{bmatrix}$			$\begin{bmatrix} - \\ - \\ - \end{bmatrix}$		/	/	/	

トリムヤング決勝トーナメント



※ 3位決定戦



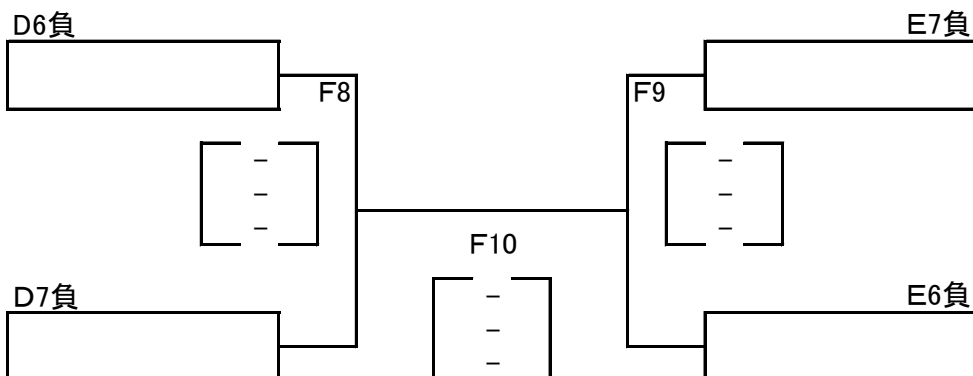
優勝	
----	--

準優勝	
-----	--

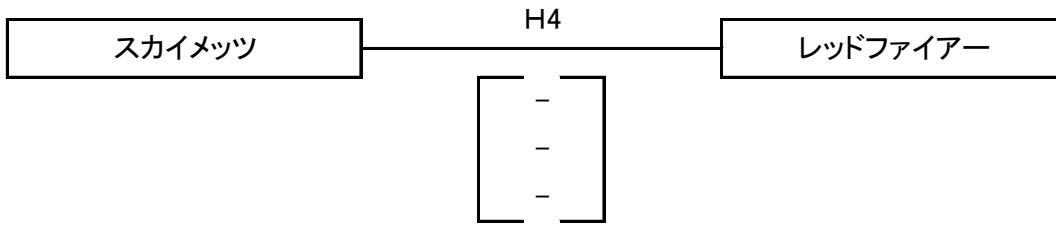
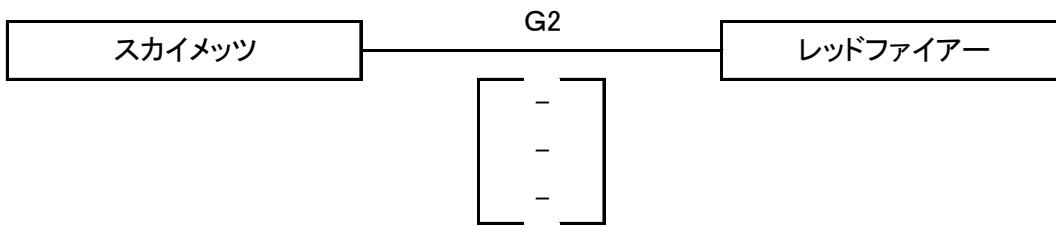
3位	
----	--

4位	
----	--

※ 親睦トーナメント



○ レディース6人制 決勝2回戦



優勝	
----	--

準優勝	
-----	--

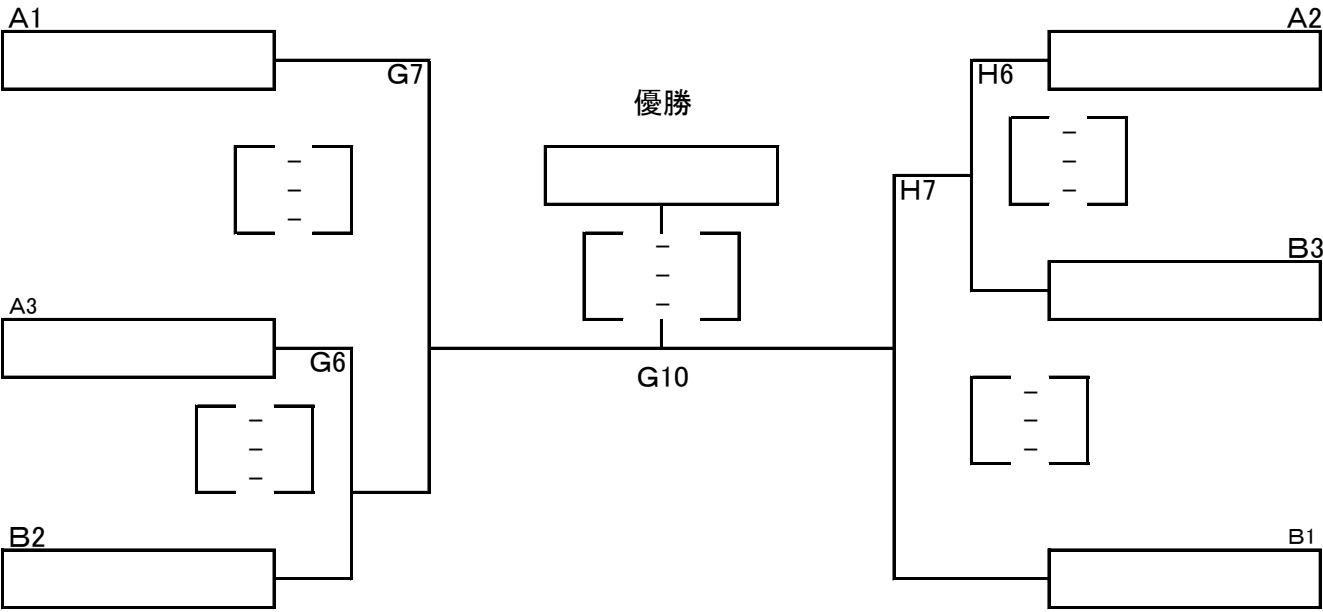
○ レディース親睦

合同親睦 <small>レディース4・6人制</small>	6人制 スカイメッツ	4人制A4	6人制 レッドファイアー	4人制B4	勝敗	セット率	得失点率	順位
6人制 スカイメッツ	/	[-] ^{F6} [-] [-]	/	[-] ^{H8} [-] [-]	/	/	/	
4人制A4	[-] [-] [-]	/	[-] ^{H9} [-] [-]	/	/	/		
6人制 レッドファイアー	/	[-] [-] [-]	/	[-] ^{F7} [-] [-]	/	/	/	
4人制B4	[-] [-] [-]	/	[-] [-] [-]	/	/	/		

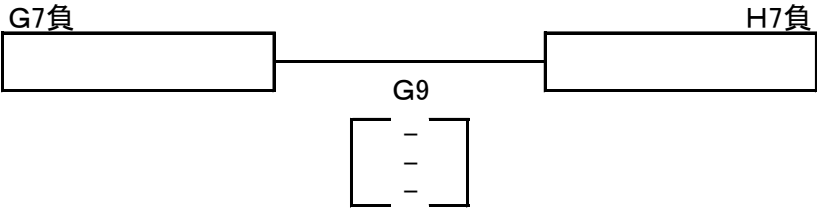
Aブロック レディース4人制	1 マダムサラブ	2 Feliz LA	3 エール	4 ピース	勝敗	セット率	得失点率	順位
1 マダムサラブ		[-] ^{G1} [-] [-]		[-] ^{G4} [-] [-]	/	/	/	
2 Feliz LA	[-] [-] [-]		[-] ^{G5} [-] [-]		/	/	/	
3 エール		[-] [-] [-]		[-] ^{G3} [-] [-]	/	/	/	
4 ピース	[-] [-] [-]		[-] [-] [-]		/	/	/	

Bブロック レディース4人制	5 プチサラブ	6 ライオンズ	7 プリッツ	8 GETWIN LA	勝敗	セット率	得失点率	順位
5 プチサラブ		[-] ^{H1} [-] [-]		[-] ^{H3} [-] [-]	/	/	/	
6 ライオンズ	[-] [-] [-]		[-] ^{H5} [-] [-]		/	/	/	
7 プリッツ		[-] [-] [-]		[-] ^{H2} [-] [-]	/	/	/	
8 GETWIN LA	[-] [-] [-]		[-] [-] [-]		/	/	/	

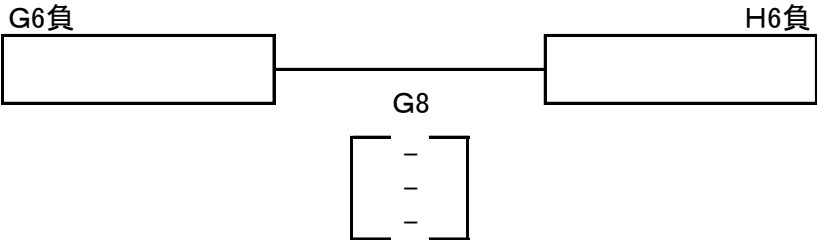
レディース4人制決勝トーナメント



○ 3位決定戦



○ トーナメント親睦



第9回 釧路孝仁会杯ソフトバレーボール大会 選手名簿

1 ゴールドクラス

チーム名		SOLE	SOLE		
キャプテン/監督		武石 玲子	和田 俊一		
NO	背番号	選手名	年齢	性別	
1	9	和田 俊一	68	才	男
2	19	遊佐 孝宏	57	才	男
3	11	日向 悦子	64	才	女
4	33	武石 玲子	62	才	女
5	12	金子 信子	60	才	女
6				才	
7				才	
8				才	

2

チーム名		SOLE・G	SOLE		
キャプテン/監督		小澤 英之	隅田 一隆		
NO	背番号	選手名	年齢	性別	
1	31	岩淵 崇史	69	才	男
2	10	隅田 一隆	66	才	男
3	2	小澤 英之	62	才	男
4	7	高瀬 洋子	70	才	女
5	3	岡澤 俊子	68	才	女
6	6	中村 栄子	65	才	女
7				才	
8				才	

3

チーム名		新川大五露	新川大五露		
キャプテン/監督		村田 篤	荻野 敏明		
NO	背番号	選手名	年齢	性別	
1	1	荻野 敏明	69	才	男
2	8	村田 篤	61	才	男
3	10	小笠原 謙一	70	才	男
4	6	赤沢 恵	65	才	女
5	7	高橋 範子	62	才	女
6	9	近藤 幸子	60	才	女
7	3	本間 美由紀	54	才	女
8				才	

4

チーム名		生一ゴールド	生一倶楽部		
キャプテン/監督		渡部 富美雄			
NO	背番号	選手名	年齢	性別	
1	30	渡部 富美雄	63	才	男
2	77	越智 正典	59	才	男
3	6	萩原 政男	66	才	男
4	11	福田 加代子	69	才	女
5	20	高橋 尚子	63	才	女
6	16	浜津 和子	64	才	女
7				才	
8				才	

1 ブロンズクラス

チーム名		生一ブロンズA	生一倶楽部		
キャプテン/監督		徳田 慎平			
NO	背番号	選手名	年齢	性別	
1	14	徳田 慎平	34	才	男
2	7	加茂 浩之	39	才	男
3	4	大坪 寛子	40	才	女
4	18	時田 亜弥	35	才	女
5				才	
6				才	
7				才	
8				才	

2

チーム名		T.Pooh G	T.Pooh		
キャプテン/監督		皆川 伸幸			
NO	背番号	選手名	年齢	性別	
1	73	皆川 伸幸	43	才	男
2	97	天神 貴典	38	才	男
3	2	畠山 司	42	才	男
4	6	大峠 貴美江	55	才	女
5	62	會田 亜耶乃	33	才	女
6	88	中村 緑	33	才	女
7				才	
8				才	

3

チーム名		nine finger	一般		
キャプテン/監督		野村 康雄	小島 竜二		
NO	背番号	選手名	年齢	性別	
1	22	小島 竜二	44	才	男
2	17	野村 康雄	44	才	男
3	3	大野澤 昌	51	才	男
4	5	大場 美代子	45	才	女
5	25	山田 友佳	34	才	女
6				才	
7				才	
8				才	

4

チーム名		プレシヤスE	一般		
キャプテン/監督		富野 至			
NO	背番号	選手名	年齢	性別	
1	8	富野 至	39	才	男
2	11	木村 一博	53	才	男
3	9	富野 知佳子	36	才	女
4	12	木村 圭子	48	才	女
5				才	
6				才	
7				才	
8				才	

5

チーム名		スターズ	一般		
キャプテン/監督		大西 悟			
NO	背番号	選手名	年齢	性別	
1	5	大西 悟	56	才	男
2	12	時本 将平	32	才	男
3	6	藤田 恵子	54	才	女
4	1	鈴木 裕恵	53	才	女
5				才	
6				才	
7				才	
8				才	

1 ヤングクラス

チーム名		NBクラブ	NBクラブ	
キャプテン/監督		中村 満	瀬賀 達郎	
NO	背番号	選手名	年齢	性別
1	2	中村 満	30才	男
2	69	瀬賀 達郎	33才	男
3	10	金野 正之	47才	男
4	17	村上 和幸	50才	男
5	5	中村 友美	44才	女
6	25	小田 帆乃佳	24才	女
7				
8				

2

チーム名		ReverseA	NBクラブ	
キャプテン/監督		加藤 義久		
NO	背番号	選手名	年齢	性別
1	6	加藤 義久	22才	男
2	12	菅 晏司	20才	男
3	20	土屋 凧沙	20才	女
4	2	坂本 花穂	20才	女
5				
6				
7				
8				

3

チーム名		ReverseB	NBクラブ	
キャプテン/監督		別府 孝宜		
NO	背番号	選手名	年齢	性別
1	3	別府 孝宜	23才	男
2	1	福泉 風樹	20才	男
3	11	川浪 友莉	20才	女
4	15	佐藤 千夏	19才	女
5				
6				
7				
8				

4

チーム名		ReverseC	NBクラブ	
キャプテン/監督		塩谷 拓巳		
NO	背番号	選手名	年齢	性別
1	13	塩谷 拓巳	19才	男
2	8	井上 壮太	19才	男
3	5	仲間 和奏	22才	女
4	4	山田 光成美	19才	女
5				
6				
7				
8				

5

チーム名		プレシヤスA	Precious	
キャプテン/監督		山田 祐太		
NO	背番号	選手名	年齢	性別
1	1	山田 祐太	28才	男
2	13	近松 大志	34才	男
3	5	山田 千洋	27才	女
4	10	戸田 奈美穂	26才	女
5				
6				
7				
8				

6

チーム名		プレシヤスB	Precious	
キャプテン/監督		山田 真也		
NO	背番号	選手名	年齢	性別
1	6	山田 真也	25才	男
2	12	佐野 健太	28才	男
3	4	山田 美緒	27才	女
4	11	須佐 邦子	53才	女
5				
6				
7				
8				

7

チーム名		NBクラブB	一般	
キャプテン/監督		熊倉 司	水上 良教	
NO	背番号	選手名	年齢	性別
1	7	熊倉 司	38才	男
2	1	水上 良教	45才	男
3	22	中島 慎也	30才	男
4	4	嶋村 貴美江	47才	女
5	12	小島 まり子	41才	女
6	5	熊倉 真由美	36才	女
7				
8				

8

チーム名		YB	一般	
キャプテン/監督		吉田 周平	河江 正太郎	
NO	背番号	選手名	年齢	性別
1	32	吉田 周平	31才	男
2	7	河江 正太郎	26才	男
3	21	吉田 歩未	20才	女
4	3	桑野 あずさ	26才	女
5				
6				
7				
8				

9

チーム名		KOG	一般	
キャプテン/監督		山方 領	本内 慎也	
NO	背番号	選手名	年齢	性別
1	56	本内 慎也	29才	男
2	11	山方 領	31才	男
3	24	中澤 裕允	33才	男
4	21	岸 雅也	35才	男
5	23	高橋 舞	29才	女
6	76	片山 愛美	29才	女
7	22	福田 梨乃	24才	女
8				

10

チーム名		BLAST	一般	
キャプテン/監督		浅沼 健児		
NO	背番号	選手名	年齢	性別
1	4	浅沼 健児	44才	男
2	5	伊藤 貴之	39才	男
3	17	島田 祐也	39才	男
4	8	浅沼 亜津沙	37才	女
5	9	伊藤 清子	37才	女
6	27	島田 智夏	37才	女
7				
8				

1 レディース6人制クラス

チーム名		スカイメッツ	スカイメッツ		
キャプテン/監督		真崎 友紀			
NO	背番号	選手名	年齢	性別	
1	10	真崎 友紀	48	才	女
2	4	川上 喜代美	56	才	女
3	13	中久保 綾子	48	才	女
4	15	佐久間 次美	52	才	女
5	1	坂本 知栄美	27	才	女
6	23	隅田 よしみ	32	才	女
7	11	牧野 由美	43	才	女
8	19	藤山 美恵子	43	才	女

2

チーム名		レッドファイアー	レッドファイアー		
キャプテン/監督		蔵谷 朋子			
NO	背番号	選手名	年齢	性別	
1	2	及川 律子	69	才	女
2	5	竹浪 せい子	64	才	女
3	4	渡部 信子	64	才	女
4	6	宮沢 香澄	62	才	女
5	9	伊藤 三智子	61	才	女
6	10	本間 真由美	54	才	女
7	11	蔵谷 朋子	54	才	女
8	8	遠藤 博美	58	才	女
9	7	一ノ戸 泰代	49	才	女

1 レディース4人制クラス

チーム名		GETWIN LA	GETWIN		
キャプテン/監督		伊藤 恵理			
NO	背番号	選手名	年齢	性別	
1	33	伊藤 恵理	33	才	女
2	15	鈴木 美貴	31	才	女
3	1	志和 身友希	28	才	女
4	26	富山 麻梨	28	才	女
5	2	佐藤 華恵	31	才	女
6	8	鈴木 亜希子	49	才	女
7				才	女
8				才	女

2

チーム名		Feliz LA	Feliz		
キャプテン/監督		加藤 圭偉子	瀧瀬 伸二		
NO	背番号	選手名	年齢	性別	
1	3	加藤 圭偉子	62	才	女
2	90	小林こずえ	48	才	女
3	7	桑嶋 晶子	52	才	女
4	5	荒井 優子	48	才	女
5	22	藤田 聡美	57	才	女
6				才	
7				才	
8				才	

3

チーム名		マダムサラブ	サラブ		
キャプテン/監督		浜内 美峰			
NO	背番号	選手名	年齢	性別	
1	20	浜内 美峰	52	才	女
2	10	松橋 直子	53	才	女
3	24	西山 一枝	48	才	女
4	21	小山 直美	44	才	女
5	17	永洞 久美	39	才	女
6				才	
7				才	
8				才	

4

チーム名		プチサラブ	サラブ		
キャプテン/監督		藤田 雅美			
NO	背番号	選手名	年齢	性別	
1	6	藤田 雅美	47	才	女
2	3	千葉 千秋	56	才	女
3	16	横沢 弘美	56	才	女
4	11	池辺 ゆかり	58	才	女
5	14	田中 のぞみ	41	才	女
6				才	
7				才	
8				才	

5

チーム名		エール	一般		
キャプテン/監督		板谷 みゆき			
NO	背番号	選手名	年齢	性別	
1	7	中村 道代	53	才	女
2	30	板谷 みゆき	50	才	女
3	32	高橋 貴子	43	才	女
4	26	渡部 留美子	41	才	女
5	28	太田 美穂	36	才	女
6	2	桜井 裕美	44	才	女
7				才	
8				才	

6

チーム名		ピース	一般		
キャプテン/監督		尾碕 冬子	高橋 清美		
NO	背番号	選手名	年齢	性別	
1	17	尾碕 冬子	57	才	女
2	7	片岡 香	55	才	女
3	29	堀 栄子	62	才	女
4	10	谷川 真由美	59	才	女
5	6	木曾 則子	59	才	女
6				才	
7				才	
8				才	

7

チーム名		プリッツ	一般		
キャプテン/監督		中原 広子			
NO	背番号	選手名	年齢	性別	
1	2	松本 彩	32	才	女
2	3	中原 広子	53	才	女
3	7	窪 浩美	50	才	女
4	12	菊池 明美	47	才	女
5	5	松本 浩子	59	才	女
6				才	
7				才	
8				才	

8

チーム名		ライオンズ	一般		
キャプテン/監督		岩井 明美			
NO	背番号	選手名	年齢	性別	
1	15	高橋 美智子	53	才	女
2	5	岩井 明美	52	才	女
3	11	高橋 百合子	51	才	女
4	20	滝口 悦子	46	才	女
5	9	高橋 晴香	23	才	女
6				才	
7				才	
8				才	

第9回 釧路孝仁会杯ソフトバレーボール大会

会場	釧路 湿原の風 アリーナ 釧路 メインアリーナ							
種目	ゴールド・ブロンズ	ブロンズ		ヤング	ヤング	ヤング・レ親睦	レディース(4・6)	レディース(4)
コート	Aコート	Bコート	Cコート	Dコート	Eコート	Fコート	Gコート	Hコート
第1試合	生-ゴールド SOLE	T.Pooh G 生-ブロンズA		NBクラブ ReverseC	プレシャスA YB		マダムサラブ Feliz LA	プチサラブ ライオンズ
審判	プレシャスE	スターズ		ReverseA	ReverseB		スカイメッツ	GETWIN LA
第2試合	新川大五露 SOLE・G	プレシャスE nine finger		NBクラブB ReverseA	BLAST ReverseB		スカイメッツ レッドファイヤー	プリッツ GETWIN LA
審判	SOLE	T.Pooh G		プレシャスB	KOG		Feliz LA	ライオンズ
第3試合	生-ゴールド SOLE・G	スターズ 生-ブロンズA		プレシャスB NBクラブ	KOG プレシャスA		エール ピース	プチサラブ GETWIN LA
審判	新川大五露	nine finger		ReverseC	YB		マダムサラブ	プリッツ
第4試合	SOLE 新川大五露	T.Pooh G プレシャスE		ReverseC NBクラブB	YB BLAST		マダムサラブ ピース	スカイメッツ レッドファイヤー
審判	生-ゴールド	生-ブロンズA		NBクラブ	プレシャスA		エール	プチサラブ
第5試合	生-ブロンズA プレシャスE	スターズ nine finger		ReverseA プレシャスB	ReverseB KOG		Feliz LA エール	ライオンズ プリッツ
審判	SOLE・G	T.Pooh G		NBクラブB	BLAST		ピース	レッドファイヤー
第6試合	ゴ1位 ゴ4位	nine finger T.Pooh G		ヤA3 ヤB4	ヤB3 ヤA4	スカイメッツ レ(4)A4	レ(4)B2 レ(4)A3	レ(4)A2 レ(4)B3
審判	ゴ2位/ゴ3位	生-ブロンズA		ヤA1	ヤB1	レ(4)B4	レ(4)A1	レ(4)B1
第7試合	ゴ2位 ゴ3位	スターズ プレシャスE		ヤB2 ヤA5	ヤA2 ヤB5	レッドファイヤー レ(4)B4	レ(4)A1 G6勝	レ(4)B1 H6勝
審判	A6負	nine finger		D6負	E6負	レ(4)A4	G6負	H6負
第8試合	A6負 A7負	nine finger 生-ブロンズA		ヤA1 D6勝	ヤB1 E6勝	D6負 D7負	G6負 H6負	スカイメッツ レ(4)B4
審判	A6勝/A7勝	スターズ		D7勝	E7勝	E6負/E7負	G7勝/H7勝	レッドファイヤー
第9試合	A6勝 A7勝	スターズ T.Pooh G		D7勝 D8勝	E7勝 E8勝	E6負 E7負	G7負 H7負	レッドファイヤー レ(4)A4
審判	A8負	プレシャスE		D8負	E8負	F8勝	G8負	スカイメッツ
第10試合				D9勝 E9勝	D9負 E9負	F8勝 F9勝	G7勝 H7勝	
審判				審判団	F8負	F9負	審判団	



この大会は、敷地内全面禁煙です

釧路ソフトバレーボール連盟

ホームページ <http://946svf.net>

メールアドレス 946svf@gmail.com

YouTube

「釧路ソフトバレーボール連盟」で
決勝戦等載せています。