

平成30年度 第13回 ラビット杯ソフトバレーボール大会

《 結 果 報 告 書 》

期日：平成30年12月2日
会場：湿原の風アリーナ釧路

大会会長 中村和利
大会委員長 杉田哲
競技委員長 越智正典
審判委員長 富野至美
総務委員 富田正美

計 33チーム

★ トリムの部・ゴールドクラス (4チーム)

優勝：S O L E
準優勝：新川大五露部
第3位：生一倶楽部
第3位：S O L E ・ G

★ トリムの部・ブロンズAクラス (2チーム)

優勝：N B ク ラ ブ
準優勝：T . P o o h G

★ トリムの部・ブロンズBクラス (2チーム)

優勝：C S G
準優勝：F e l i z

★ トリムの部・ヤングクラス (10チーム)

優勝：N B ヤ ン グ
準優勝：プレシヤスB
第3位：ラズルダズルA
第4位：プレシヤスC

★ トリムの部・一般クラス (3チーム)

優勝：浜 っ こ

★ レディースの部・ヤングクラス (5チーム)

優勝：サ ラ ブ
準優勝：スカイメッツA
第3位：G E T W I N L A
第4位：エ ー ル エ ー ル

★ レディースの部・ブロンズクラス (6チーム)

優勝：ブラックキャット
準優勝：エ ー ル
第3位：スカイメッツC
第4位：レッドファイアー

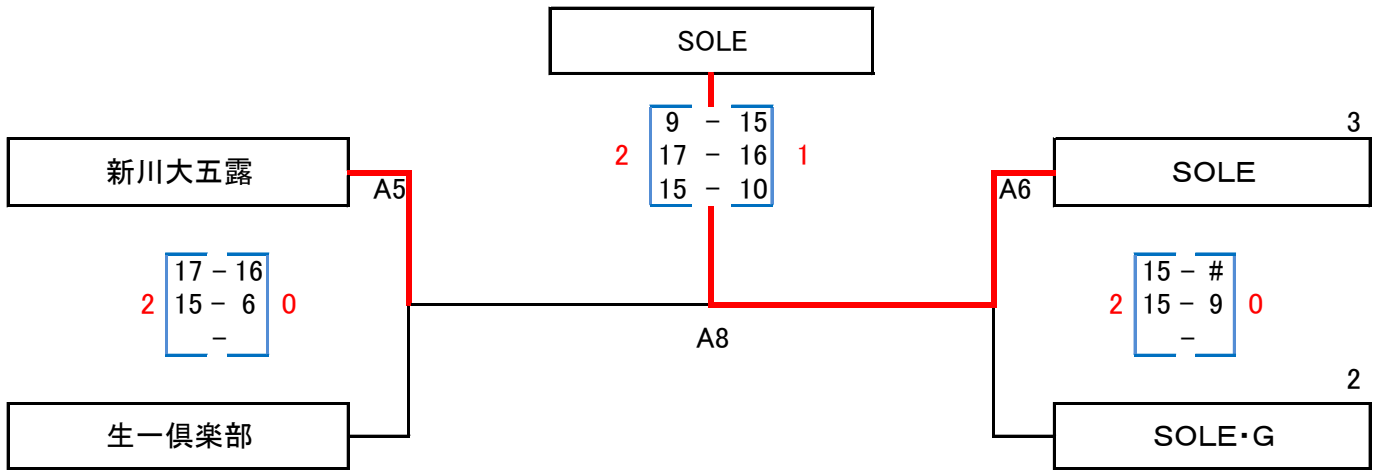
★ レディースの部・一般クラス (3チーム)

優勝：コ パ ン

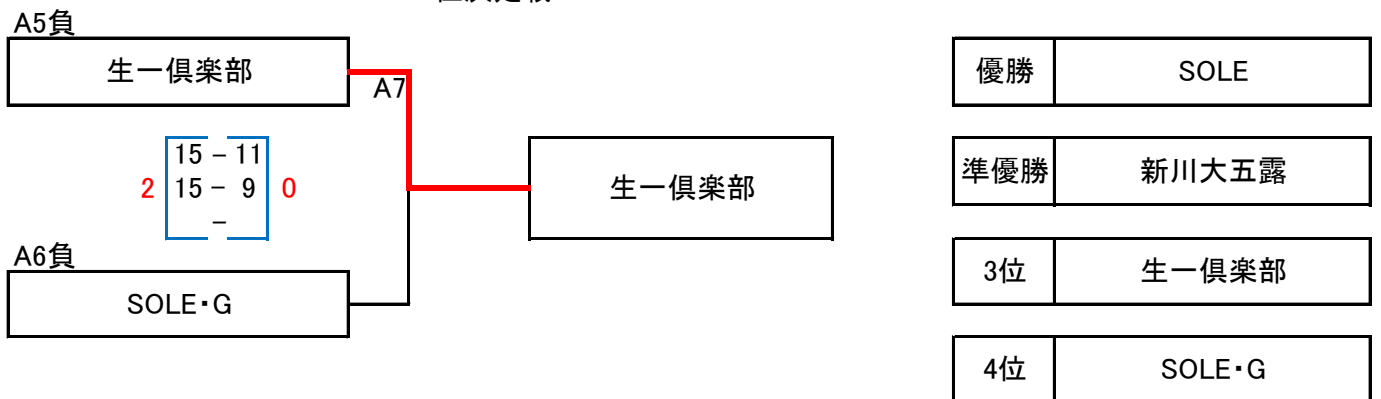
【 トリムの部 ゴールドクラス 】

Aブロック トリムゴールド	1 SOLE	2 生一倶楽部	3 SOLE・G	4 新川大五露	勝敗	セット率	得失点率	順位
1 SOLE		2 $\begin{bmatrix} 15-12 \\ 15-10 \\ - \end{bmatrix}$ A2 0		0 $\begin{bmatrix} 6-15 \\ 11-15 \\ - \end{bmatrix}$ A4 2	1 / 1	2 / 2	47 / 52	3
						1.00	0.904	
2 生一倶楽部	0 $\begin{bmatrix} 12-15 \\ 10-15 \\ 0-0 \end{bmatrix}$ 2		0 $\begin{bmatrix} 7-15 \\ 5-15 \\ - \end{bmatrix}$ A3 2		0 / 2	0 / 4	34 / 60	4
						0.00	0.567	
3 SOLE・G		2 $\begin{bmatrix} 15-7 \\ 15-5 \\ 0-0 \end{bmatrix}$ 0		1 $\begin{bmatrix} 12-15 \\ 15-13 \\ 13-15 \end{bmatrix}$ A1 2	1 / 1	3 / 2	70 / 55	2
						1.50	1.273	
4 新川大五露	2 $\begin{bmatrix} 15-6 \\ 15-11 \\ 0-0 \end{bmatrix}$ 0		2 $\begin{bmatrix} 15-12 \\ 13-15 \\ 15-13 \end{bmatrix}$ 1		2 / 0	4 / 1	73 / 57	1
						4.00	1.281	

決勝 トーナメント



3位決定戦



優勝	SOLE	準優勝	新川大五露	3位	生一倶楽部	4位	SOLE・G
----	------	-----	-------	----	-------	----	--------

【 トリムの部ブロンズA ブロンズB クラス 】

トリムブロンズ Aクラス

トリムブロンズ Bクラス

1回戦

T.Pooh G	B1	NBクラブ
	5 - 15	
0	8 - 15	2
	-	

1回戦

CSG	B2	Feliz
	9 - 15	
1	15 - 13	2
	16 - 17	

2回戦

T.Pooh G	B3	NBクラブ
	11 - 15	
0	10 - 15	2
	-	

2回戦

CSG	B4	Feliz
	13 - 15	
2	15 - 10	1
	15 - 12	

優勝	NBクラブ
準優勝	T.PoohG

優勝	CSG
準優勝	Feliz

親 睦 トリムブロンズAB	A1 NBクラブ	B1 CSG	A2 T.PoohG	B2 Feliz	勝敗	セット率	得失点率	順位
A1 NBクラブ		2 $\left[\begin{array}{l} 15-8 \\ 15-12 \\ - \end{array} \right]$ B6 0		2 $\left[\begin{array}{l} 15-10 \\ 11-15 \\ 15-9 \end{array} \right]$ B8 1	2 / 0	4 / 1	71 / 54	2
B1 CSG	0 $\left[\begin{array}{l} 8-15 \\ 12-15 \\ 0-0 \end{array} \right]$ 2		1 $\left[\begin{array}{l} 15-11 \\ 10-15 \\ 10-15 \end{array} \right]$ B7 2		0 / 2	1 / 4	55 / 71	3
A2 T.PoohG		2 $\left[\begin{array}{l} 11-15 \\ 15-10 \\ 15-10 \end{array} \right]$ 1		2 $\left[\begin{array}{l} 15-6 \\ 15-12 \\ - \end{array} \right]$ B5 0	2 / 0	4 / 1	71 / 53	1
B2 Feliz	1 $\left[\begin{array}{l} 10-15 \\ 15-11 \\ 9-15 \end{array} \right]$ 2		0 $\left[\begin{array}{l} 6-15 \\ 12-15 \\ 0-0 \end{array} \right]$ 2		0 / 2	1 / 4	52 / 71	4
						4.00	1.315	
						0.25	0.775	
						4.00	1.340	
						0.25	0.732	

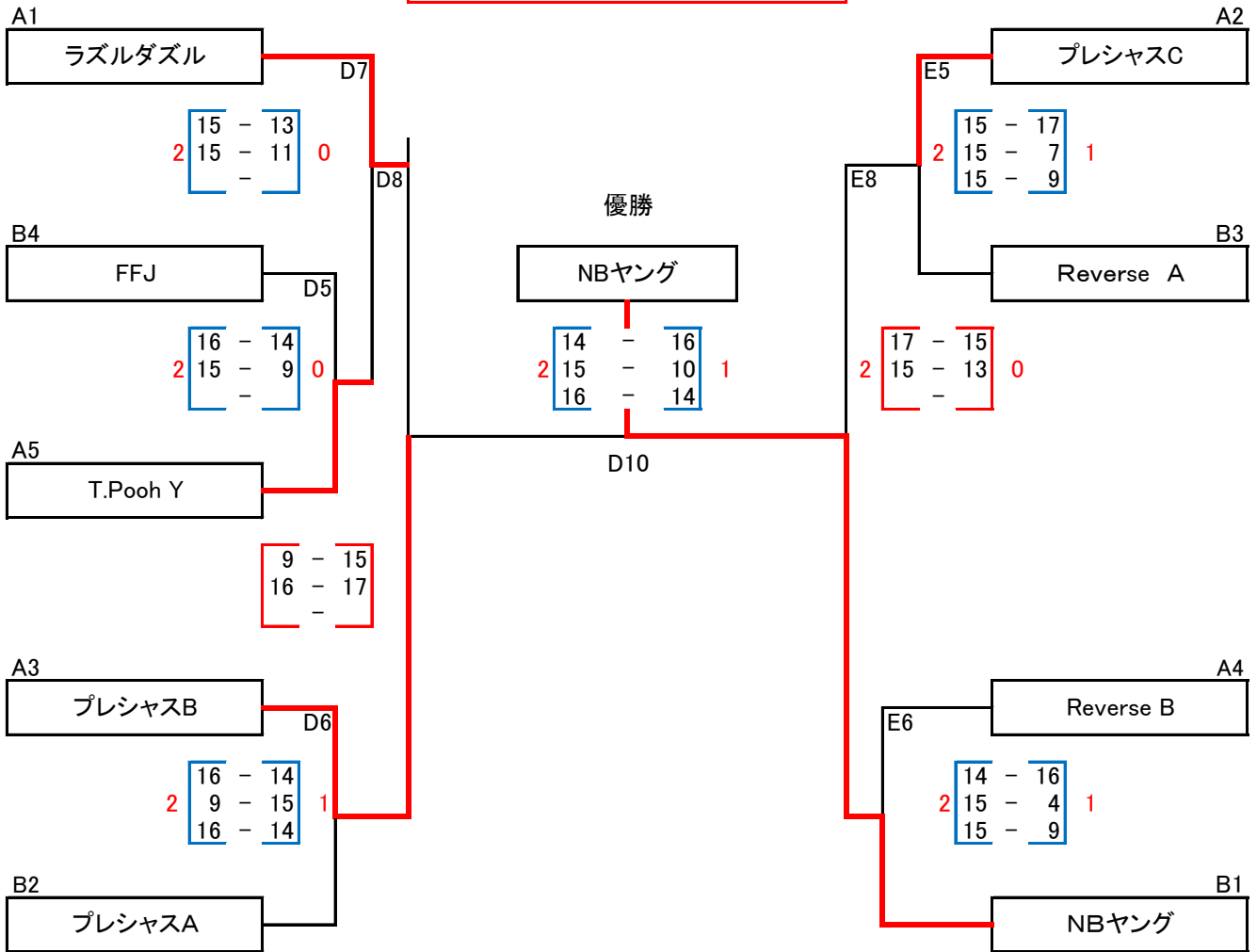
【 トリムの部ヤングクラス 予選 】

トリムヤング Aブロック	1 T.Pooh Y	2 プレシヤスC	3 Reverse B	4 プレシヤスB	5 ラズルダズル	勝敗	セット率	得失点率	順位
1 T.Pooh Y		0 $\left[\begin{array}{l} 13-15 \\ 12-15 \\ - \end{array} \right]_{D4} 2$			0 $\left[\begin{array}{l} 7-15 \\ 8-15 \\ - \end{array} \right]_{D2} 2$	0 / 2	0 / 4	40 / 60	5
							0.00	0.667	
2 プレシヤスC	2 $\left[\begin{array}{l} 15-13 \\ 15-12 \\ 0-0 \end{array} \right] 0$		2 $\left[\begin{array}{l} 15-8 \\ 15-13 \\ - \end{array} \right]_{E1} 0$			2 / 0	4 / 0	60 / 46	2
							MAX	1.304	
3 Reverse B		0 $\left[\begin{array}{l} 8-15 \\ 13-15 \\ 0-0 \end{array} \right] 2$		0 $\left[\begin{array}{l} 7-15 \\ 13-15 \\ - \end{array} \right]_{D3} 2$		0 / 2	0 / 4	41 / 60	4
							0.00	0.683	
4 プレシヤスB			2 $\left[\begin{array}{l} 15-7 \\ 15-13 \\ 0-0 \end{array} \right] 0$		0 $\left[\begin{array}{l} 13-15 \\ 16-17 \\ - \end{array} \right]_{D1} 2$	1 / 1	2 / 2	59 / 52	3
							1.00	1.135	
5 ラズルダズル	2 $\left[\begin{array}{l} 15-7 \\ 15-8 \\ 0-0 \end{array} \right] 0$			2 $\left[\begin{array}{l} 15-13 \\ 17-16 \\ 0-0 \end{array} \right] 0$		2 / 0	4 / 0	62 / 44	1
							MAX	1.409	

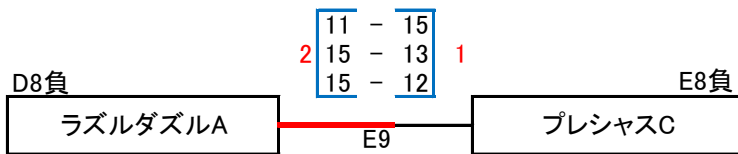
トリムヤング Bブロック	6 Reverse A	7 プレシヤスA	8 NBヤング	9 FFJ	勝敗	セット率	得失点率	順位
6 Reverse A		0 $\left[\begin{array}{l} 10-15 \\ 11-15 \\ - \end{array} \right]_{E3} 2$		2 $\left[\begin{array}{l} 11-15 \\ 16-14 \\ 17-16 \end{array} \right]_{F1} 1$	1 / 1	2 / 3	65 / 75	3
						0.67	0.867	
7 プレシヤスA	2 $\left[\begin{array}{l} 15-10 \\ 15-11 \\ 0-0 \end{array} \right] 0$		0 $\left[\begin{array}{l} 12-15 \\ 7-15 \\ - \end{array} \right]_{E2} 2$		1 / 1	2 / 2	49 / 51	2
						1.00	0.961	
8 NBヤング		2 $\left[\begin{array}{l} 15-12 \\ 15-7 \\ 0-0 \end{array} \right] 0$		2 $\left[\begin{array}{l} 15-12 \\ 15-17 \\ 15-8 \end{array} \right]_{E4} 1$	2 / 0	4 / 1	75 / 56	1
						4.00	1.339	
9 FFJ	1 $\left[\begin{array}{l} 15-11 \\ 14-16 \\ 16-17 \end{array} \right] 2$		1 $\left[\begin{array}{l} 12-15 \\ 17-15 \\ 8-15 \end{array} \right] 2$		0 / 2	2 / 4	82 / 89	4
						0.50	0.921	

【 トリムの部 ヤングクラス 決勝 】

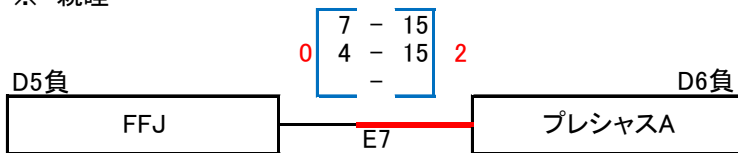
ヤング決勝トーナメント



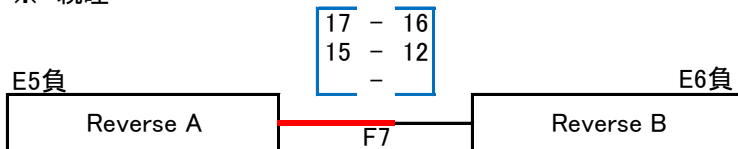
※ 3位決定戦



※ 親睦



※ 親睦



優勝	NBヤング
準優勝	プレシヤスB
3位	ラズルダズルA
4位	プレシヤスC

【 トリムの部 一般クラス 】

トリム一般 Aブロック 1	1 オットピンヤス	2 ムッツリーズ	3 浜っこ	勝敗	セット率	得失点率	順位
1 オットピンヤス		0 [11 - 15 9 - 15 -] C3 2	1 [13 - 15 16 - 14 9 - 15] C2 2	0 / 2	1 / 4	58 / 74	3
2 ムッツリーズ	2 [15 - 11 15 - 9 0 - 0] 0		1 [16 - 17 15 - 11 13 - 15] C1 2	1 / 1	3 / 2	74 / 63	2
3 浜っこ	2 [15 - 13 14 - 16 15 - 9] 1	2 [17 - 16 11 - 15 15 - 13] 1		2 / 0	4 / 2	87 / 82	1
					0.250	0.784	
					1.500	1.175	
					2.000	1.061	

トリム一般 Aブロック 2	1 オットピンヤス	2 ムッツリーズ	3 浜っこ	勝敗	セット率	得失点率	順位
1 オットピンヤス		2 [15 - 9 15 - 12 -] C7 0	2 [17 - 16 15 - 8 -] C6 0	2 / 0	4 / 0	62 / 45	1
2 ムッツリーズ	0 [9 - 15 12 - 15 0 - 0] 2		1 [15 - 7 10 - 15 11 - 15] C5 2	0 / 2	1 / 4	57 / 67	3
3 浜っこ	0 [16 - 17 8 - 15 0 - 0] 2	2 [7 - 15 15 - 10 15 - 11] 1		1 / 1	2 / 3	61 / 68	2
					MAX	1.378	
					0.250	0.851	
					0.667	0.897	

トリム一般 Aブロック2試合合計	1 オットピンヤス	2 ムッツリーズ	3 浜っこ	勝敗	セット率	得失点率	順位
1 オットピンヤス		2 [26 - 24 24 - 27 0 - 0] 2	3 [30 - 31 31 - 22 9 - 15] 2	2 / 2	5 / 4	120 / 119	2
2 ムッツリーズ	2 [24 - 26 27 - 24 0 - 0] 2		2 [31 - 24 25 - 26 24 - 30] 4	1 / 3	4 / 6	131 / 130	3
3 浜っこ	2 [31 - 30 22 - 31 15 - 9] 3	4 [24 - 31 26 - 25 30 - 24] 2		3 / 1	6 / 5	148 / 150	1
					1.250	1.008	
					0.667	1.008	
					1.200	0.987	

優勝	浜っこ	準優勝	オットピンヤス	3位	ムッツリーズ
----	-----	-----	---------	----	--------

【 レディースの部 ブロンズ ヤングクラス 】

Aブロック レディースブロンズ	1 スカイメッツ C	2 ブラックキャット	3 エール	4 マダムサラブ	5 レッドファイアー	勝敗	セット率	得失点率	順位
1 スカイメッツ C		1 [16-17] ^{G10} [15-12] [8-15]	2 0 [12-15] ^{G8} [15-17] -	2 2 [11-15] ^{G5} [15-11] [15-13]	1 2 [15-12] ^{G3} [15-12] -	2 / 2	5 / 5	137 / 139	3
2 ブラックキャット	2 [17-16] [12-15] [15-8]		2 [15-11] ^{G4} [15-13] -	2 2 [15-11] ^{G7} [15-5] -	2 2 [15-9] ^{G1} [15-13] -	4 / 0	8 / 1	134 / 101	1
3 エール	2 [15-12] [17-15] [0-0]	0 0 [11-15] [13-15] [0-0]		2 2 [15-13] ^{G2} [15-13] -	2 2 [15-9] ^{G6} [17-15] -	3 / 1	6 / 2	118 / 107	2
4 マダムサラブ	1 [15-11] [11-15] [13-15]	2 0 [11-15] [5-15] [0-0]	2 0 [13-15] [13-15] [0-0]		1 2 [15-17] ^{G9} [15-10] [11-15]	0 / 4	2 / 8	122 / 143	5
5 レッドファイアー	0 [12-15] [12-15] [0-0]	2 0 [9-15] [13-15] [0-0]	2 0 [9-15] [15-17] [0-0]	2 2 [17-15] [10-15] [15-11]		1 / 3	2 / 7	112 / 133	4

Aブロック レディースヤング	1 スカイメッツ A	2 エールエール	3 サラブ	4 チェリーズ	5 GETEIN LA	勝敗	セット率	得失点率	順位
1 スカイメッツ A		2 [15-6] ^{H10} [15-3] -	0 1 [15-9] ^{H8} [8-15] [11-15]	2 2 [15-5] ^{H5} [15-12] -	2 2 [16-14] ^{H3} [15-12] -	3 / 1	7 / 2	125 / 91	2
2 エールエール	0 [6-15] [3-15] [0-0]		0 [5-15] ^{H4} [8-15] -	2 2 [15-3] ^{H7} [15-13] -	0 0 [11-15] ^{H1} [11-15] -	1 / 3	2 / 6	74 / 106	4
3 サラブ	2 [9-15] [15-8] [15-11]	1 2 [15-5] [15-8] [0-0]		2 2 [15-10] ^{H2} [15-8] -	2 2 [15-11] ^{H6} [15-4] -	4 / 0	8 / 1	129 / 80	1
4 チェリーズ	0 [5-15] [12-15] [0-0]	2 0 [3-15] [13-15] [0-0]	2 0 [10-15] [8-15] [0-0]		0 2 [13-15] ^{H9} [6-15] -	0 / 4	0 / 8	70 / 120	5
5 GETEIN LA	0 [14-16] [12-15] [0-0]	2 2 [15-11] [15-11] [0-0]	0 0 [11-15] [4-15] [0-0]	2 2 [15-13] [15-6] [0-0]		2 / 2	4 / 4	101 / 102	3

【 レディースの部 一般クラス 】

レディース一般 Aブロック 1	1 チェリーズ 2	2 コパン	3 ピース	勝敗	セット率	得失点率	順位
1 チェリーズ 2		0 [15 - 17] I3 6 - 15 2	0 [10 - 15] I2 10 - 15 2	0 / 2	0 / 4	41 / 62	3
					0.000	0.661	
2 コパン	2 [17 - 15] 15 - 6 0		2 [13 - 15] I1 15 - 10 1	2 / 0	4 / 1	75 / 59	1
					4.000	1.271	
3 ピース	2 [15 - 10] 15 - 10 0	1 [15 - 13] 10 - 15 2		1 / 1	3 / 2	68 / 63	2
					1.500	1.079	

レディース一般 Aブロック 2	1 チェリーズ 2	2 コパン	3 ピース	勝敗	セット率	得失点率	順位
1 チェリーズ 2		0 [12 - 15] I7 9 - 15 2	0 [10 - 15] I6 16 - 17 2	0 / 2	0 / 4	47 / 62	3
					0.000	0.758	
2 コパン	2 [15 - 12] 15 - 9 0		2 [15 - 12] I5 8 - 15 1	2 / 0	4 / 1	68 / 56	1
					4.000	1.214	
3 ピース	2 [15 - 10] 17 - 16 0	1 [12 - 15] 15 - 8 2		1 / 1	3 / 2	67 / 64	2
					1.500	1.047	

レディース一般 Aブロック2試合合計	1 チェリーズ 2	2 コパン	3 ピース	勝敗	セット率	得失点率	順位
1 チェリーズ 2		0 [27 - 32] 15 - 30 4	0 [20 - 30] 26 - 32 4	0 / 4	0 / 8	88 / 124	3
					0.000	0.710	
2 コパン	4 [32 - 27] 30 - 15 0		4 [28 - 27] 23 - 25 2	4 / 0	8 / 2	143 / 115	1
					4.000	1.243	
3 ピース	4 [30 - 20] 32 - 26 0	2 [27 - 28] 25 - 23 4		2 / 2	6 / 4	135 / 127	2
					1.500	1.063	