

第29回NS杯ソフトバレーボール釧路市大会

《結果報告書》

期日：平成30年8月12日
会場：釧路町総合体育館

大会会長 伊東良孝
大会副会長 高橋一彦
競技委員長 越智正典
審判委員長 野至澄
総務委員 富宮 沢 香

計 24チーム

★ トリムの部・ゴールドクラス (5チーム)

優勝：新川大五露 (新川大五露)
準優勝：SOLE (SOLE)
第3位：SOLE・G (SOLE)

★ トリムの部・ブロンズクラス (5チーム)

優勝：スカイメッツTB (一般)
準優勝：T.Poo h YB (一般)
第3位：ZER O (一般)

★ トリムの部・ヤングクラス (8チーム)

優勝：プレシヤスA (Precious)
準優勝：プレシヤスB (Precious)
第3位：NBヤング (NBクラブ)
第4位：プレシヤスC (Preious)

★ レディースの部・ブロンズクラス (5チーム)

優勝：サラブ (サラブ)
準優勝：ピース (一般)
第3位：ライオンズ (一般)

★ レディースの部・ヤングクラス (1チーム)

優勝：GETWIN LA (GETWIN)

Aブロック トリムゴールド	1 SOLE・G	2 Feliz	3 生一倶楽部	4 SOLE	5 新川大五露	勝敗	セット率	得失点率	順位
1 SOLE・G		2 [15-10] ^{A9} [6-15] [15-10]	1 2 [15-13] ^{A7} [15-8] -	0 1 [15-7] ^{A4} [7-15] [9-15]	2 1 [13-15] ^{A2} [15-8] [9-15]	2 / 2	6 / 5	134 / 131	3
2 Feliz	1 [10-15] [15-6] [10-15]		0 [13-15] ^{A3} [12-15] -	2 0 [14-16] ^{A6} [13-15] -	2 2 [17-15] ^{A1} [15-10] -	1 / 3	3 / 6	119 / 122	4
3 生一倶楽部	0 [13-15] [8-15] [0-0]	2 2 [15-13] [15-12] [0-0]		1 [10-15] ^{B1} [15-12] [12-15]	0 [7-15] ^{A5} [8-15] -	1 / 3	3 / 6	103 / 127	5
4 SOLE	2 [7-15] [15-7] [15-9]	1 2 [16-14] [15-13] [0-0]	0 2 [15-10] [12-15] [15-12]		0 [6-15] ^{A8} [11-15] -	3 / 1	6 / 4	127 / 125	2
5 新川大五露	2 [15-13] [8-15] [15-9]	1 0 [15-17] [10-15] [0-0]	2 2 [15-7] [15-8] [0-0]	0 2 [15-6] [15-11] [0-0]		3 / 1	6 / 3	123 / 101	1
							1.20	1.023	
							0.50	0.975	
							0.50	0.811	
							1.50	1.016	
							2.00	1.218	

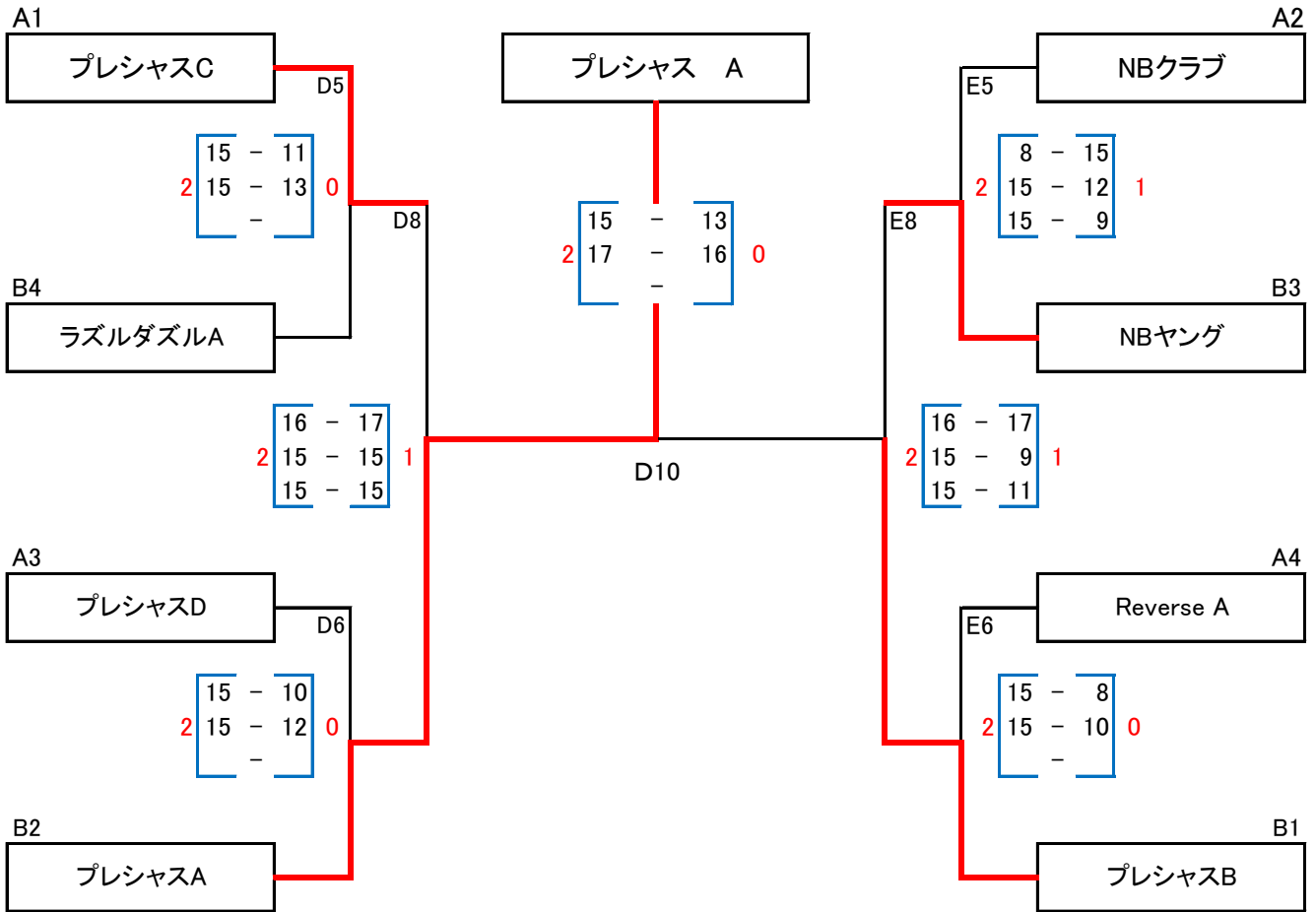
Aブロック トリムブロンズ	1 T.Pooh G	2 T.Pooh YB	3 スカイメッツTB	4 ZERO	5 生一ブロンズB	勝敗	セット率	得失点率	順位
1 T.Pooh G		0 [15-16] ^{C9} [12-15] -	2 0 [8-15] ^{C7} [10-15] -	1 2 [12-15] ^{C5} [15-11] [12-15]	2 2 [9-15] ^{C3} [15-12] [15-12]	1 / 3	3 / 7	123 / 141	4
2 T.Pooh YB	2 [16-15] [15-12] [0-0]		0 [13-15] ^{C4} [13-15] -	2 2 [15-9] ^{C6} [15-4] -	0 2 [16-14] ^{C1} [15-7] -	3 / 1	6 / 2	118 / 91	2
3 スカイメッツTB	2 [15-8] [15-10] [0-0]	0 2 [15-13] [15-13] [0-0]		2 [15-12] ^{C2} [15-10] -	0 2 [15-12] ^{B5} [15-17] [15-12]	4 / 0	8 / 1	135 / 107	1
4 ZERO	2 [15-12] [11-15] [15-12]	1 0 [9-15] [4-15] [0-0]	2 0 [12-15] [10-15] [0-0]		2 [12-15] ^{C8} [17-15] [16-14]	2 / 2	4 / 6	121 / 143	3
5 生一ブロンズB	1 [15-9] [12-15] [12-15]	2 0 [14-16] [7-15] [0-0]	2 1 [12-15] [17-15] [12-15]	0 2 [15-12] [15-17] [14-16]		0 / 4	3 / 8	145 / 160	5
							0.43	0.872	
							3.00	1.297	
							8.00	1.262	
							0.67	0.846	
							0.38	0.906	

Aブロック トリムヤング	1 プレシヤスD	2 Reverse A	3 プレシヤスC	4 NBクラブ	勝敗	セット率	得失点率	順位
1 プレシヤスD		2 $\begin{bmatrix} 15-7 \\ 15-9 \\ - \end{bmatrix}$ D3		0 $\begin{bmatrix} 9-15 \\ 10-15 \\ - \end{bmatrix}$ D1	1 / 1	2 / 2	49 / 46	3
						1.00	1.065	
2 Reverse A	0 $\begin{bmatrix} 7-15 \\ 9-15 \\ 0-0 \end{bmatrix}$ 2		0 $\begin{bmatrix} 7-15 \\ 7-15 \\ - \end{bmatrix}$ D2		0 / 2	0 / 4	30 / 60	4
						0.00	0.500	
3 プレシヤスC		2 $\begin{bmatrix} 15-7 \\ 15-7 \\ 0-0 \end{bmatrix}$ 0		2 $\begin{bmatrix} 17-15 \\ 15-11 \\ - \end{bmatrix}$ D4	2 / 0	4 / 0	62 / 40	1
						MAX	1.550	
4 NBクラブ	2 $\begin{bmatrix} 15-9 \\ 15-10 \\ 0-0 \end{bmatrix}$ 0		0 $\begin{bmatrix} 15-17 \\ 11-15 \\ 0-0 \end{bmatrix}$ 2		1 / 1	2 / 2	56 / 51	2
						1.00	1.098	

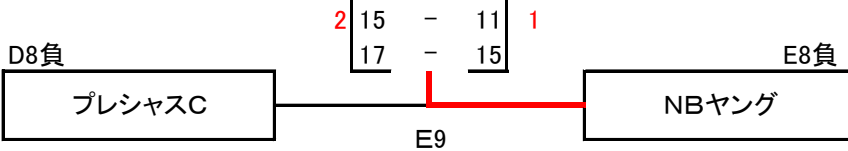
Bブロック トリムヤング	5 ラズルダズルA	6 プレシヤスB	7 NBヤング	8 プレシヤスA	勝敗	セット率	得失点率	順位
5 ラズルダズルA		0 $\begin{bmatrix} 13-15 \\ 9-15 \\ - \end{bmatrix}$ E3		0 $\begin{bmatrix} 10-15 \\ 14-16 \\ - \end{bmatrix}$ E1	0 / 2	0 / 4	46 / 61	4
						0.00	0.754	
6 プレシヤスB	2 $\begin{bmatrix} 15-13 \\ 15-9 \\ 0-0 \end{bmatrix}$ 0		2 $\begin{bmatrix} 15-12 \\ 15-12 \\ - \end{bmatrix}$ E2		2 / 0	4 / 0	60 / 46	1
						MAX	1.304	
7 NBヤング		0 $\begin{bmatrix} 12-15 \\ 12-15 \\ 0-0 \end{bmatrix}$ 2		0 $\begin{bmatrix} 12-15 \\ 11-15 \\ - \end{bmatrix}$ E4	0 / 2	0 / 4	47 / 60	3
						0.00	0.783	
8 プレシヤスA	2 $\begin{bmatrix} 15-10 \\ 16-14 \\ 0-0 \end{bmatrix}$ 0		2 $\begin{bmatrix} 15-12 \\ 15-11 \\ 0-0 \end{bmatrix}$ 0		2 / 0	4 / 0	61 / 47	2
						MAX	1.298	

トリムヤング 決勝トーナメント

優勝

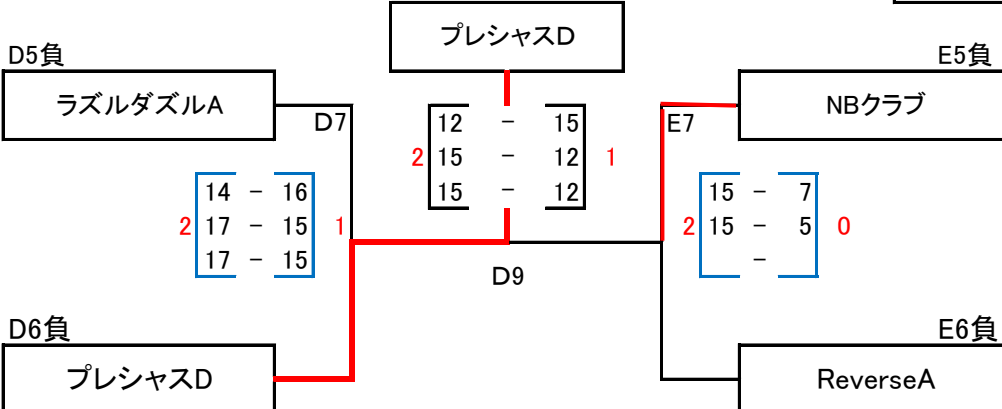


※ 3位決定戦



優勝	プレシヤス A
準優勝	プレシヤス B
3位	NBヤング
4位	プレシヤスC

※ 親睦トーナメント



Aブロック トリムゴールド	1 サラブ	2 ピース	3 GETWIN LB	4 ライオンズ	5 スカイメッツC	勝敗	セット率	得失点率	順位
1 サラブ		1 $\begin{bmatrix} 15-10 \\ 15-15 \end{bmatrix}$ A9 0	2 $\begin{bmatrix} 13-15 \\ 15-12 \\ 15-10 \end{bmatrix}$ A7 1	2 $\begin{bmatrix} 17-16 \\ 8-15 \\ 16-15 \end{bmatrix}$ A4 1	2 $\begin{bmatrix} 15-7 \\ 15-8 \\ - \end{bmatrix}$ A2 0	3 / 0	7 / 2	144 / 123	1
2 ピース	0 $\begin{bmatrix} 10-15 \\ 15-15 \\ 0-0 \end{bmatrix}$ 1		2 $\begin{bmatrix} 10-15 \\ 15-11 \\ 15-12 \end{bmatrix}$ A3 1	2 $\begin{bmatrix} 15-12 \\ 15-12 \\ - \end{bmatrix}$ A6 0	2 $\begin{bmatrix} 15-11 \\ 15-11 \\ - \end{bmatrix}$ A1 0	3 / 0	6 / 2	125 / 114	2
3 GETWIN LB	1 $\begin{bmatrix} 15-13 \\ 12-15 \\ 10-15 \end{bmatrix}$ 2	1 $\begin{bmatrix} 15-10 \\ 11-15 \\ 12-15 \end{bmatrix}$ 2		0 $\begin{bmatrix} 6-15 \\ 3-15 \\ - \end{bmatrix}$ B1 2	1 $\begin{bmatrix} 15-6 \\ 13-15 \\ 9-15 \end{bmatrix}$ A5 2	0 / 4	3 / 8	121 / 149	5
4 ライオンズ	1 $\begin{bmatrix} 16-17 \\ 15-8 \\ 15-16 \end{bmatrix}$ 2	0 $\begin{bmatrix} 12-15 \\ 12-15 \\ 0-0 \end{bmatrix}$ 2	2 $\begin{bmatrix} 15-6 \\ 15-3 \\ 0-0 \end{bmatrix}$ 0		2 $\begin{bmatrix} 15-7 \\ 15-5 \\ - \end{bmatrix}$ A8 0	2 / 2	5 / 4	130 / 92	3
5 スカイメッツC	0 $\begin{bmatrix} 7-15 \\ 8-15 \\ 0-0 \end{bmatrix}$ 2	0 $\begin{bmatrix} 11-15 \\ 11-15 \\ 0-0 \end{bmatrix}$ 2	2 $\begin{bmatrix} 6-15 \\ 15-13 \\ 15-9 \end{bmatrix}$ 1	2 $\begin{bmatrix} 7-15 \\ 5-15 \\ 0-0 \end{bmatrix}$ 0		1 / 3	2 / 7	85 / 127	4
							3.50	1.171	
							3.00	1.096	
							0.38	0.812	
							1.25	1.413	
							0.29	0.669	