

第36回

釧路ソフトバレーボール連盟会長杯



2019.2.3

受付/8時40分 代表者会議/9時00分
開会式/9時15分 競技開始/9時30分

会場/釧路町総合体育館
釧路町別保原野南23線 0154-37-6665

主催/釧路ソフトバレーボール連盟

協賛/(有)太英 ささき興産

第36回 釧路ソフトバレーボール連盟会長杯

トリムの部【ゴールドクラス】

平成31年2月3日

NO	連盟登録名	チーム名	監督名	キャプテン名	選手数
1	SOLE	SOLE	和田 俊一	武石 玲子	6
2	SOLE	SOLE・G	隅田 一隆	江良 智子	6
3	新川大五露	新川大五露	荻野 敏明	村田 篤	5
4	生一倶楽部	生一倶楽部		渡部 富美雄	6
計				4チーム	23

トリムの部【ブロンズクラス】

NO	連盟登録名	チーム名	監督名	キャプテン名	選手数
1	生一倶楽部	生一ブロンズA		徳田 慎平	4
2	生一倶楽部	生一ブロンズB		大西 悟	4
3	Feliz	CSG		佐藤 真一	6
4	Feliz	アミキティア		木村 一博	4
5	T. Pooh	T. Pooh G		天神 貴典	5
6	一般	浜っこ	山田 友佳	川村 千絵	6
計				6チーム	29

トリムの部【ヤングクラス】

NO	連盟登録名	チーム名	監督名	キャプテン名	選手数
1	Precious	プレシヤスA		山田 真也	4
2	Precious	プレシヤスB		山下 修平	5
3	Precious	プレシヤスC		工藤慎吾	4
4	Precious	プレシヤスD		佐野 健太	4
5	NBクラブ	NBクラブ		水上 良教	5
6	NBクラブ	ReverseA		別府 孝宜	5
7	ラズルダズル	ラズルダズルA		林 孝幸	4
8	一般	赤ひげ薬局	桑野 あずさ	野村 康雄	5
9	一般	T-	佐藤 春菜	木村 太一	4
計				9チーム	40

レディースの部【6人制】

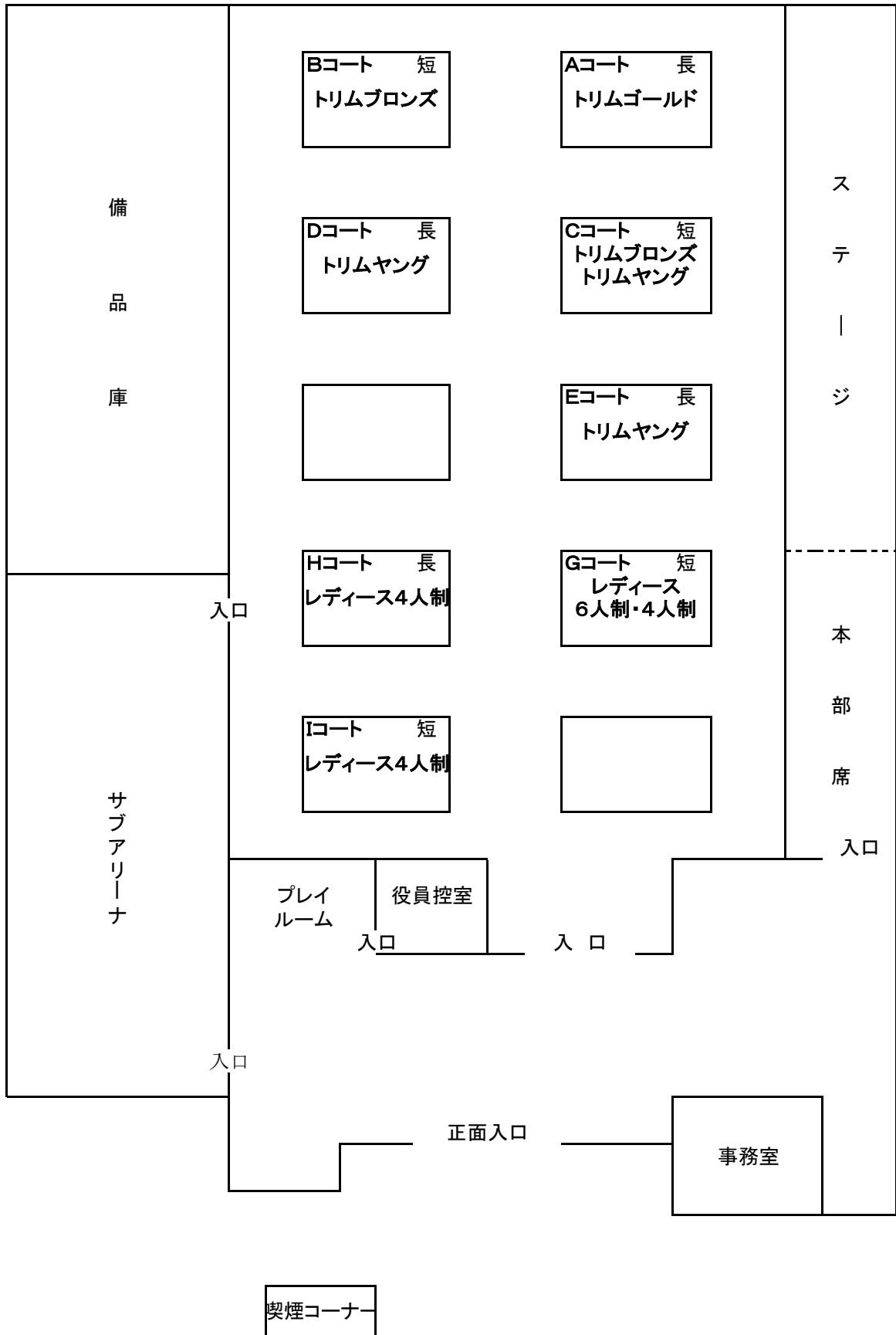
NO	連盟登録名	チーム名	監督名	キャプテン名	選手数
1	レッドファイアー	レッドファイアー		遠藤 博美	9
2	一般	スカイメッツC		川上 喜代美	7
3	一般	エール	平野 和美	中村 道代	7
計				3チーム	23

レディースの部【4人制】

NO	連盟登録名	チーム名	監督名	キャプテン名	選手数
1	サラブ	サラブ		浜内 美峰	6
2	サラブ	マダムサラブ		横沢 弘美	5
3	スカイメッツ	スカイメッツA		牧野 由美	5
4	GETWIN	GETWIN LA		伊藤 恵里	5
5	GETWIN	ブラックキャット		佐々木 光子	5
6	一般	チェリーズ	松山 聖代	斉藤 みゆき	5
7	一般	プリッツ		中原 広子	4
8	一般	ピース	高橋 清美	木曾 則子	5
9	一般	つるのすけ		稲場 千尋	5
計				9チーム	45

合 計	トリムゴールド参加合計チーム数／合計人数			4	23
	トリムブロンズ参加合計チーム数／合計人数			6	29
	トリムヤング参加合計チーム数／合計人数			9	40
	レディース6人制参加合計チーム数／合計人数			3	23
	レディース4人制参加合計チーム数／合計人数			9	45
	今大会参加 合計チーム数／合計人数			31チーム	160

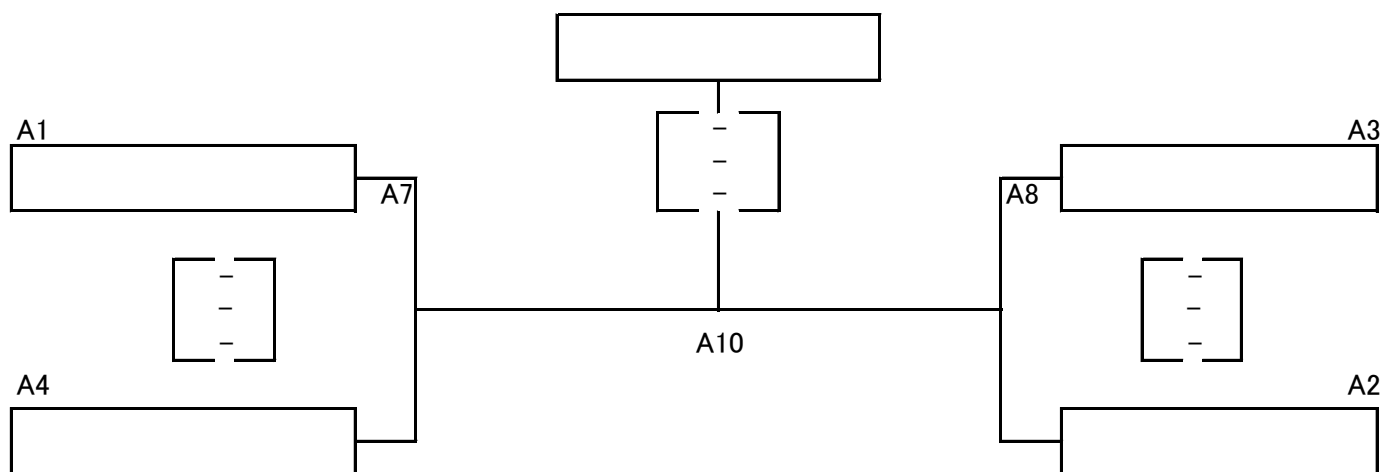
【コート見取り図】



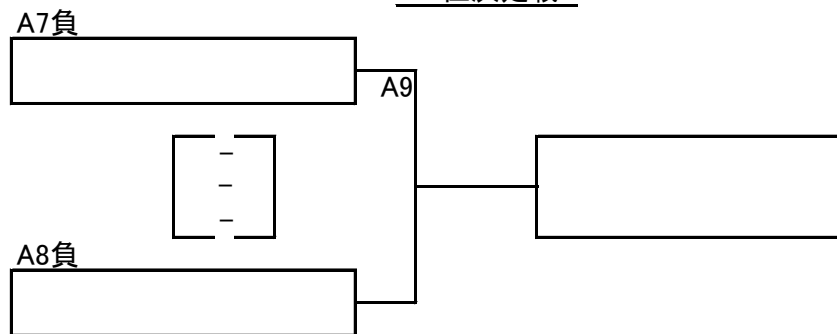
トリムゴールド

Aブロック トリムゴールド	1 生一倶楽部	2 SOLE G	3 新川大五露	4 SOLE	勝敗	セット率	得失点率	順位
1 生一倶楽部		[-] ^{A5} [-] [-]	[-] ^{A3} [-] [-]	[-] ^{A1} [-] [-]	/	/	/	
2 SOLE G	[-] [-] [-]		[-] ^{A2} [-] [-]	[-] ^{A4} [-] [-]	/	/	/	
3 新川大五露	[-] [-] [-]	[-] [-] [-]		[-] ^{A6} [-] [-]	/	/	/	
4 SOLE	[-] [-] [-]	[-] [-] [-]	[-] [-] [-]		/	/	/	

トリムゴールド決勝 トーナメント



3位決定戦



優勝	
準優勝	
3位	
4位	

トリムブロンズリーグ戦

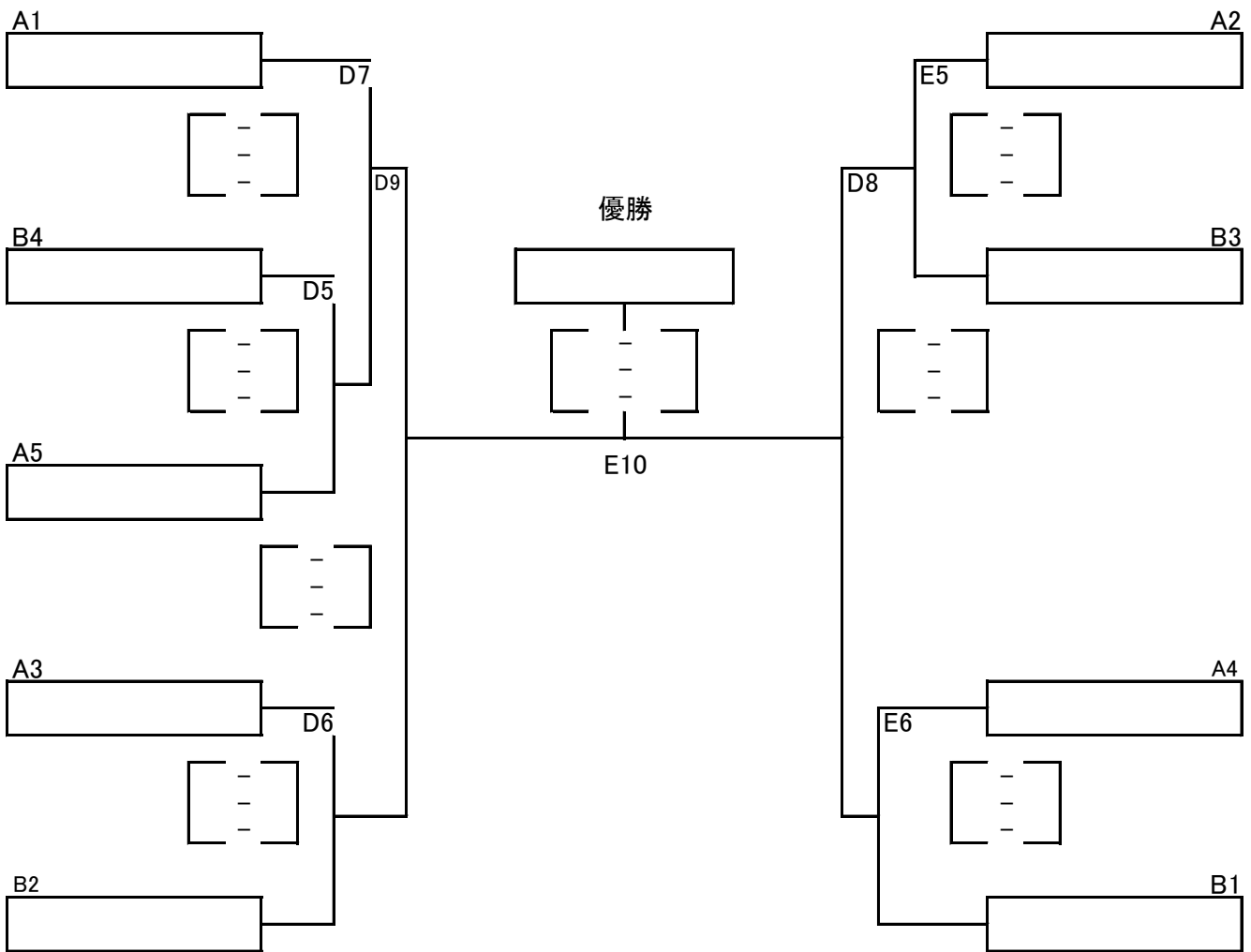
Aブロック トリムブロンズ	1 浜っこ	2 CSG	3 生ーブロンズB	4 T.Pooh G	5 生ーブロンズA	6 アミキティア	勝敗	セット率	得失点率	順位
1 浜っこ		[-] ^{B7} [-] [-]	[-] ^{C5} [-] [-]	[-] ^{B4} [-] [-]	[-] ^{C2} [-] [-]	[-] ^{B1} [-] [-]	/	/	/	
2 CSG	[-] [-] [-]		[-] ^{C3} [-] [-]	[-] ^{B6} [-] [-]	[-] ^{C1} [-] [-]	[-] ^{B5} [-] [-]	/	/	/	
3 生ーブロンズB	[-] [-] [-]	[-] [-] [-]		[-] ^{B2} [-] [-]	[-] ^{B9} [-] [-]	[-] ^{C7} [-] [-]	/	/	/	
4 T.Pooh G	[-] [-] [-]	[-] [-] [-]	[-] [-] [-]		[-] ^{B8} [-] [-]	[-] ^{B3} [-] [-]	/	/	/	
5 生ーブロンズA	[-] [-] [-]	[-] [-] [-]	[-] [-] [-]	[-] [-] [-]		[-] ^{C6} [-] [-]	/	/	/	
6 アミキティア	[-] [-] [-]	[-] [-] [-]	[-] [-] [-]	[-] [-] [-]	[-] [-] [-]		/	/	/	

トリムヤング予選

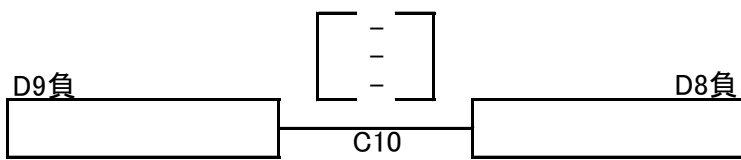
Aブロック トリムヤング	1 プレシヤスC	2 Tー	3 NBクラブ	4 プレシヤスA	5 ラズルダズルA	勝敗	セット率	得失点率	順位
1 プレシヤスC		[-] ^{D3}			[-] ^{D1}	/	/	/	
2 Tー	[-]		[-] ^{C4}			/	/	/	
3 NBクラブ		[-]		[-] ^{D2}		/	/	/	
4 プレシヤスA			[-]		[-] ^{D4}	/	/	/	
5 ラズルダズルA	[-]			[-]		/	/	/	

Bブロック トリムヤング	6 プレシヤスD	7 Rwverse A	8 プレシヤスB	9 赤ひげ薬局	勝敗	セット率	得失点率	順位
6 プレシヤスD		[-] ^{E3}		[-] ^{E1}	/	/	/	
7 Rwverse A	[-]		[-] ^{E2}		/	/	/	
8 プレシヤスB		[-]		[-] ^{E4}	/	/	/	
9 赤ひげ薬局	[-]		[-]		/	/	/	

トリムヤング決勝トーナメント

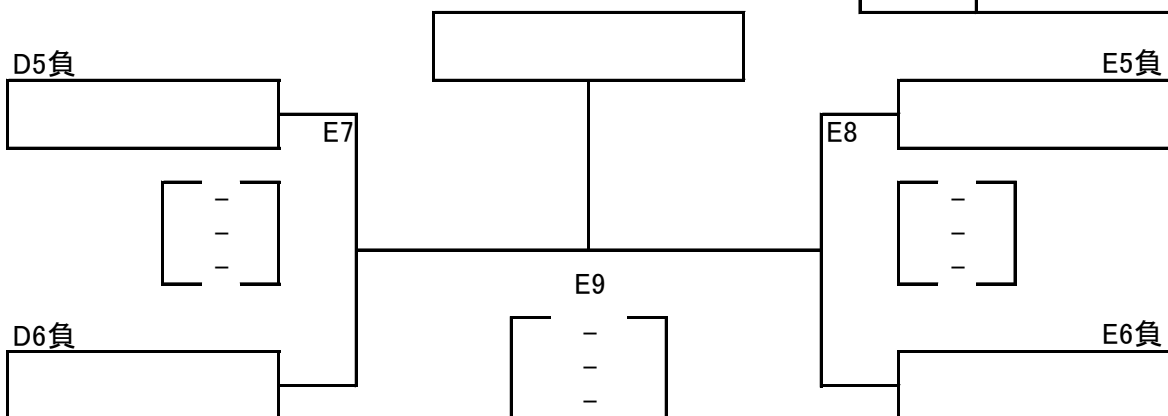


※ 3位決定戦



優勝	
準優勝	
3位	
4位	

※ 親睦トーナメント



レディース6人制

Aブロック 1 レディース6人制	1 レッドファイアー	2 スカイメッツC	3 エール	勝敗	セット率	得失点率	順位
1 レッドファイアー		[-] ^{G3} [-] [-]	[-] ^{G1} [-] [-]	/	/	/	
2 スカイメッツC	[-] [-] [-]		[-] ^{G2} [-] [-]	/	/	/	
3 エール	[-] [-] [-]	[-] [-] [-]		/	/	/	

Aブロック 2 レディース6人制	1 レッドファイアー	2 スカイメッツC	3 エール	勝敗	セット率	得失点率	順位
1 レッドファイアー		[-] ^{G7} [-] [-]	[-] ^{G5} [-] [-]	/	/	/	
2 スカイメッツC	[-] [-] [-]		[-] ^{G6} [-] [-]	/	/	/	
3 エール	[-] [-] [-]	[-] [-] [-]		/	/	/	

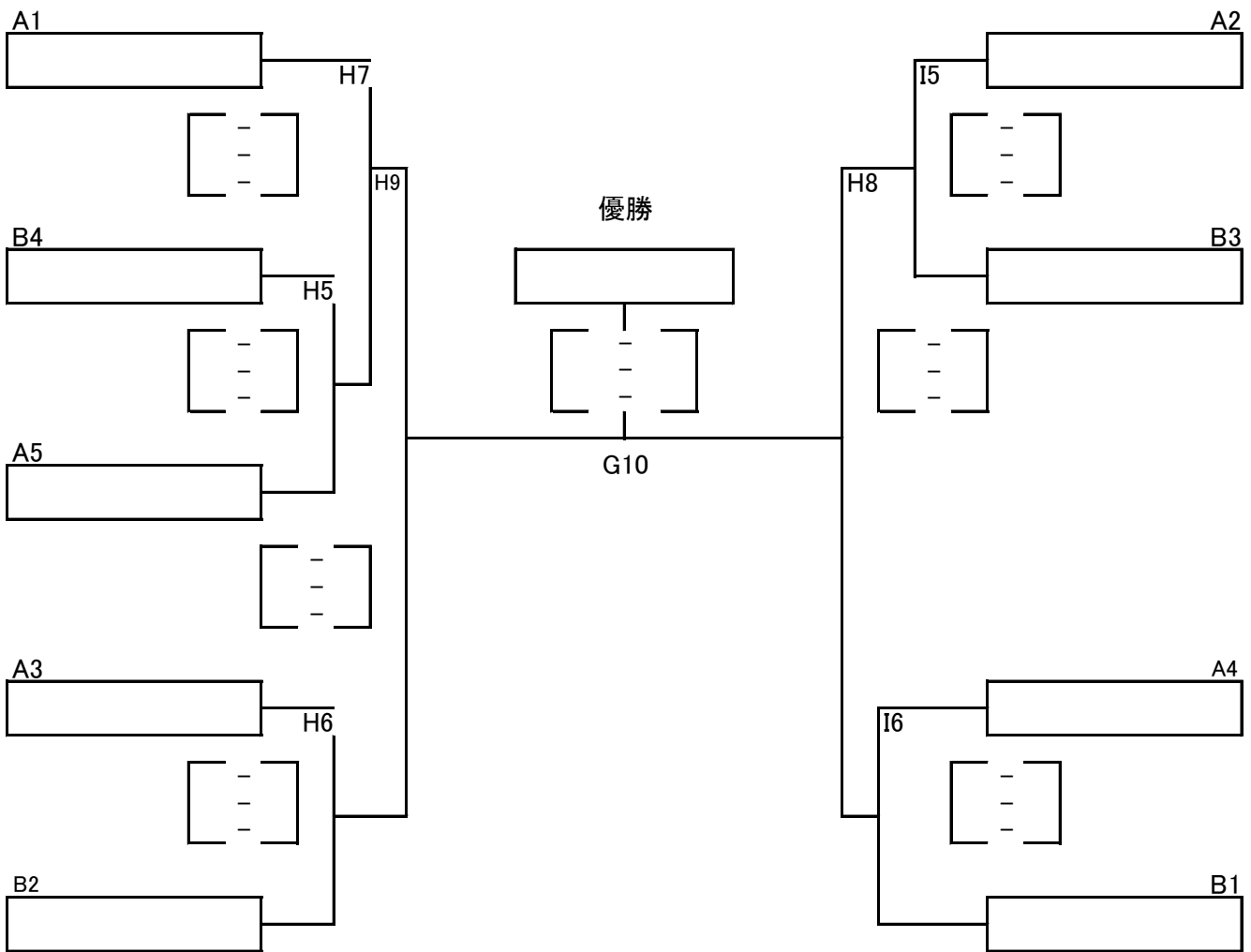
Aブロック2試合合計 レディース6人制	1 レッドファイアー	2 スカイメッツC	3 エール	勝敗	セット率	得失点率	順位
1 レッドファイアー		[-] [-] [-]	[-] [-] [-]	/	/	/	
2 スカイメッツC	[-] [-] [-]		[-] [-] [-]	/	/	/	
3 エール	[-] [-] [-]	[-] [-] [-]		/	/	/	

レディース4人制予選

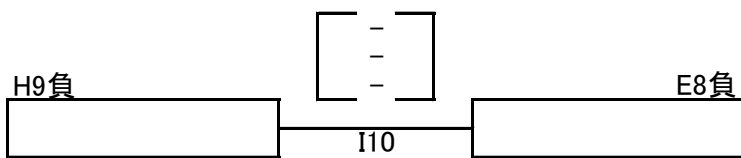
Aブロック レディース4人制	1 ピース	2 スカイメッツA	3 チェリーズ	4 マダムサラブ	5 GETWIN LA	勝敗	セット率	得失点率	順位
1 ピース		[-] ^{H3} [-] [-]			[-] ^{H1} [-] [-]	/	/	/	
2 スカイメッツA	[-] [-] [-]		[-] ^{G4} [-] [-]			/	/	/	
3 チェリーズ		[-] [-] [-]		[-] ^{H2} [-] [-]		/	/	/	
4 マダムサラブ			[-] [-] [-]		[-] ^{H4} [-] [-]	/	/	/	
5 GETWIN LA	[-] [-] [-]			[-] [-] [-]		/	/	/	

Bブロック レディース4人制	6 プリッツ	7 つるのすけ	8 ブラックキャット	9 サラブ	勝敗	セット率	得失点率	順位
6 プリッツ		[-] ^{I3} [-] [-]		[-] ^{I1} [-] [-]	/	/	/	
7 つるのすけ	[-] [-] [-]		[-] ^{I2} [-] [-]		/	/	/	
8 ブラックキャット		[-] [-] [-]		[-] ^{I4} [-] [-]	/	/	/	
9 サラブ	[-] [-] [-]		[-] [-] [-]		/	/	/	

レディース4人制決勝トーナメント

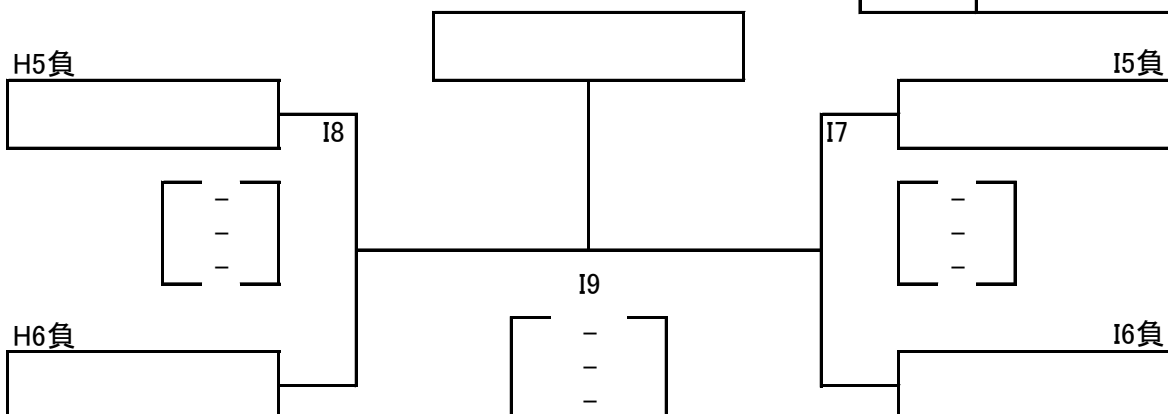


※ 3位決定戦



優勝	
準優勝	
3位	
4位	

※ 親睦トーナメント



1 トリム ゴールドクラス

チーム名		生一倶楽部	生一倶楽部	
キャプテン/監督		渡部 富美雄		
NO	背番号	選手名	年齢	性別
1	30	渡部 富美雄	62	才男
2	77	越智 正典	58	才男
3	6	萩原 政男	65	才男
4	11	福田 加代子	68	才女
5	16	浜津 和子	63	才女
6	20	高橋 尚子	62	才女

2

チーム名		SOLE・G	SOLE	
キャプテン/監督		江良 智子	隅田 一隆	
NO	背番号	選手名	年齢	性別
1	31	岩渕 崇史	68	才男
2	2	小澤 英之	61	才男
3	10	隅田 一隆	65	才男
4	7	高瀬 洋子	69	才女
5	3	岡澤 俊子	67	才女
6	8	江良 智子	60	才女

3

チーム名		新川大五露	新川大五露	
キャプテン/監督		村田 篤	萩野 敏明	
NO	背番号	選手名	年齢	性別
1	1	萩野 敏明	68	才男
2	8	村田 篤	60	才男
3	6	赤沢 恵	64	才女
4	3	本間 美由紀	53	才女
5	22	森 訓子	56	才女

4

チーム名		SOLE	SOLE	
キャプテン/監督		武石 玲子	和田 俊一	
NO	背番号	選手名	年齢	性別
1	9	和田 俊一	67	才男
2	19	遊佐 孝宏	56	才男
3	6	中村 栄子	64	才女
4	11	日向 悦子	63	才女
5	33	武石 玲子	61	才女
6	12	金子 信子	59	才女

1 トリム ブロンズクラス

チーム名		浜っこ	一般	
キャプテン/監督		川村 千絵	山田 友佳	
NO	背番号	選手名	年齢	性別
1	22	小島 竜二	42	才男
2	32	吉田 周平	30	才男
3	17	稲辺 竜也	33	才男
4	14	川村 千絵	33	才女
5	25	山田 友佳	33	才女
6	28	丹羽 優	42	才女

2

チーム名		CSG	Feliz	
キャプテン/監督		佐藤 真一		
NO	背番号	選手名	年齢	性別
1	13	宮西 彰	64	才男
2	16	佐藤 真一	49	才男
3	11	山崎 憲一	49	才男
4	3	加藤 圭偉子	61	才女
5	22	藤田 聡美	56	才女
6	90	小林 こずえ	47	才女

3

チーム名		生一ブロンズB	生一倶楽部	
キャプテン/監督		大西 悟		
NO	背番号	選手名	年齢	性別
1	5	大西 悟	56	才男
2	19	鈴木 哲	47	才男
3	6	藤田 恵子	54	才女
4	1	鈴木 裕恵	51	才女

4

チーム名		T.Pooh G	T.Pooh	
キャプテン/監督		天神 貴典		
NO	背番号	選手名	年齢	性別
1	97	天神 貴典	37	才男
2	91	大関 翔也	33	才男
3	6	大峠 喜美枝	53	才女
4	62	會田 亜耶乃	32	才女
5	63	會田 美鈴	47	才女

5

チーム名		生一ブロンズA	生一倶楽部	
キャプテン/監督		徳田 慎平		
NO	背番号	選手名	年齢	性別
1	14	徳田 慎平	33	才男
2	7	加茂 浩之	38	才男
3	10	田中 優貴	36	才女
4	18	時田 亜弥	34	才女

6

チーム名		アミキティア	Feliz	
キャプテン/監督		木村 一博		
NO	背番号	選手名	年齢	性別
1	3	木村 一博	52	才男
2	4	木村 圭子	47	才男
3	14	渕瀬 伸二	56	才女
4	7	荒井 優子	47	才女

1 トリム ヤングクラス

チーム名	プレシヤスC	Precious		
キャプテン/監督	工藤 真吾			
NO	背番号	選手名	年齢	性別
1	3	工藤 真吾	31	才男
2	13	近松 大志	33	才男
3	10	戸田 奈美穂	25	才女
4	27	吉田 李	23	才女

2

チーム名	T一	一般		
キャプテン/監督	木村 太一	佐藤春奈		
NO	背番号	選手名	年齢	性別
1	18	太田 渉	20	才男
2	14	岩崎 瑠璃子	25	才女
3	21	佐藤 春菜	24	才女
4	7	木村 太一	20	才男

3

チーム名	NBクラブ	NBクラブ		
キャプテン/監督	水上 良教			
NO	背番号	選手名	年齢	性別
1	1	水上 良教	44	才男
2	3	大野澤 晶	50	才男
3	69	瀬賀 達郎	32	才男
4	4	嶋村 貴美江	46	才女
5	12	小島 まり子	40	才女

4

チーム名	プレシヤスA	Precious		
キャプテン/監督	山田 真也			
NO	背番号	選手名	年齢	性別
1	6	山田 真也	24	才男
2	8	富野 至	38	才男
3	4	山田 美緒	26	才女
4	9	富野 知佳子	35	才女

5

チーム名	ラズルダズルA	ラズルダズル		
キャプテン/監督	林 孝幸			
NO	背番号	選手名	年齢	性別
1	4	林 孝幸	41	才男
2	1	矢澤 敏	41	才男
3	19	林 琴乃	30	才女
4	13	鈴木 望美	27	才女

6

チーム名	プレシヤスD	Precious		
キャプテン/監督	佐野 健太			
NO	背番号	選手名	年齢	性別
1	12	佐野 健太	27	才男
2	18	佐々木 凌雅	23	才男
3	11	須佐 邦子	52	才女
4	2	及川 良子	38	才女

7

チーム名	ReverseA	NBクラブ		
キャプテン/監督	別府 孝宣			
NO	背番号	選手名	年齢	性別
1	3	別府 孝宣	22	才男
2	1	福泉 風樹	19	才男
3	12	管 晏士	19	才男
4	10	坂本 安美	20	才女
5	5	仲間 和奏	21	才女

8

チーム名	プレシヤスB	Precious		
キャプテン/監督	山下 修平			
NO	背番号	選手名	年齢	性別
1	14	山下 修平	26	才男
2	17	伊東 一樹	20	才男
3	45	佐野 美佐	30	才女
4	22	前川 わかな	26	才女

9

チーム名	赤ひげ薬局	一般		
キャプテン/監督	野村 康雄	桑野あずさ		
NO	背番号	選手名	年齢	性別
1	6	久保 圭祐	28	才男
2	12	河江 正太郎	25	才男
3	17	野村 康雄	43	才男
4	19	本間 有希	23	才女
5	3	桑野 あずさ	25	才女
6	10	勝山 沙紀	25	才女

1 レディース 6人制クラス

チーム名	レッドファイアー	レッドファイアー		
キャプテン/監督	遠藤 博美			
NO	背番号	選手名	年齢	性別
1	3	及川 律子	68	才女
2	5	竹浪 せい子	63	才女
3	4	渡辺 信子	63	才女
4	6	宮沢 香澄	61	才女
5	9	伊藤 美智子	60	才女
6	8	遠藤 博美	57	才女
7	10	本間 真由美	53	才女
8	11	蔵谷 朋子	53	才女
9	7	一ノ戸 泰代	48	才女

2

チーム名	スカイメッツC	一般		
キャプテン/監督	川上 喜代美			
NO	背番号	選手名	年齢	性別
1	4	川上 喜代美	55	才女
2	3	山村 恵利子	56	才女
3	10	真崎 友紀	47	才女
4	15	佐久間 次美	51	才女
5	12	高橋 美智子	52	才女
6	5	大原 稚絵	43	才女
7	17	小田 帆乃佳	23	才女

3

チーム名	エール	一般		
キャプテン/監督	中村 道代	平野和美		
NO	背番号	選手名	年齢	性別
1	7	中村 道代	52	才女
2	1	平野 和美	54	才女
3	30	板谷 みゆき	49	才女
4	32	高橋 貴子	43	才女
5	21	鈴木 夏菜美	24	才女
6	11	野村 聡美	36	才女
7	24	八木 麻衣子	36	才女

1 レディース 4人制クラス

チーム名		ピース	一般	
キャプテン/監督		木曾 則子	高橋 清美	
NO	背番号	選手名	年齢	性別
1	17	尾碕 冬子	56才	女
2	7	片岡 香	54才	女
3	10	谷川 眞由美	58才	女
4	6	木曾 則子	58才	女
5	29	高橋 百合子	50才	女

2

チーム名		スカイメッツA	スカイメッツ	
キャプテン/監督		牧野 由美		
NO	背番号	選手名	年齢	性別
1	11	牧野 由美	42才	女
2	13	中久保 綾子	47才	女
3	19	藤山 美恵子	42才	女
4	1	坂本 知栄美	26才	女
5	21	岩井 明美	51才	女
6	20	末永 知教	44才	女

3

チーム名		チェリーズ	一般	
キャプテン/監督		斉藤 みゆき	松山 聖代	
NO	背番号	選手名	年齢	性別
1	13	斉藤 みゆき	34才	女
2	14	松山 聖代	30才	女
3	6	明松 つくみ	27才	女
4	2	伊藤 恵	39才	女
5	12	三膳 志織	33才	女

4

チーム名		マダムサラブ	サラブ	
キャプテン/監督		横沢 弘美		
NO	背番号	選手名	年齢	性別
1	10	松橋 直子	52才	女
2	15	石山 加奈子	56才	女
3	16	横沢 弘美	55才	女
4	17	永洞 久美	38才	女
5	24	西山 一枝	47才	女

5

チーム名		GETWIN LA	GETWIN	
キャプテン/監督		伊藤 恵理		
NO	背番号	選手名	年齢	性別
1	88	八幡 織江	42才	女
2	33	伊藤 恵理	32才	女
3	15	鈴木 美貴	30才	女
4	1	志和 身友希	27才	女
5	26	富山 麻梨	27才	女
6	2	八須 美雪	31才	女

6

チーム名		プリッツ	一般	
キャプテン/監督		中原 広子		
NO	背番号	選手名	年齢	性別
1	3	中原 広子	52才	女
2	2	松本 彩	46才	女
3	9	窪 浩美	49才	女
4	12	菊地 朋美	46才	女

7

チーム名		つるのすけ	一般	
キャプテン/監督		稲葉 千尋		
NO	背番号	選手名	年齢	性別
1	17	稲葉 千尋	28才	女
2	22	船柳 ゆい	26才	女
3	1	稲葉 千遥	26才	女
4	7	佐藤 夕峰	34才	女
5	26	大平 冬果	44才	女

8

チーム名		ブラックキャット	GETWIN	
キャプテン/監督		佐々木 光子		
NO	背番号	選手名	年齢	性別
1	3	佐々木 光子	53才	女
2	6	原田 久美子	53才	女
3	16	佐山 まゆみ	56才	女
4	22	高島 春菜	42才	女
5	25	鈴木 亜希子	48才	女

9

チーム名		サラブ	サラブ	
キャプテン/監督		浜内 美峰		
NO	背番号	選手名	年齢	性別
1	6	藤田 雅美	46才	女
2	9	近藤 幸子	59才	女
3	13	成田 一美	41才	女
4	20	浜内 美峰	51才	女
5	21	小山 直美	43才	女
6	3	千葉 千秋	55才	女

第36回 釧路ソフトバレーボール連盟会長杯 2019/2/3

会場	メインアリーナ									
種目	ゴールド	ブロンズ	ブロンズ/ヤング	ヤング	ヤング	ヤング	レディース6・4人制	レディース4人制	レディース4人制	
コート	Aコート	Bコート	Cコート	Dコート	Eコート	Fコート	Gコート	Hコート	Iコート	
ブロック記号	A	A	B/A	A	B		A	A	B	
第1試合	1 生一倶楽部	1 浜っこ	2 CSG	1 プレシヤSC	6 プレシヤSD		1 レッドファイアー	1 ピース	6 ブリッツ	
	4 SOLE	6 アミキティア	5 生一ブロンズA	5 ラズルダズルA	9 赤ひげ薬局		3 エール	5 GETWIN LA	9 サラブ	
審判チーム	2 SOLE・G	4 T.Pooh G	3 生一ブロンズB	2 T-	7 ReverseA		2 スカイメッツC	2 スカイメッツA	7 つるのすけ	
第2試合	2 SOLE・G	3 生一ブロンズB	1 浜っこ	3 NBクラブ	7 ReverseA		2 スカイメッツC	3 チェリーズ	7 つるのすけ	
	3 新川大五露	4 T.Pooh G	5 生一ブロンズA	4 プレシヤSA	8 プレシヤSB		3 エール	4 マダムサラブ	8 ブラックキャット	
審判チーム	1 生一倶楽部	6 アミキティア	2 CSG	5 ラズルダズルA	9 赤ひげ薬局		1 レッドファイアー	5 GETWIN LA	9 サラブ	
第3試合	1 生一倶楽部	6 アミキティア	2 CSG	1 プレシヤSC	6 プレシヤSD		1 レッドファイアー	1 ピース	6 ブリッツ	
	3 新川大五露	4 T.Pooh G	3 生一ブロンズB	2 T-	7 ReverseA		2 スカイメッツC	2 スカイメッツA	7 つるのすけ	
審判チーム	4 SOLE	1 浜っこ	5 生一ブロンズA	3 NBクラブ	8 プレシヤSB		3 エール	3 チェリーズ	8 ブラックキャット	
第4試合	2 SOLE・G	1 浜っこ	2 T-	4 プレシヤSA	8 プレシヤSB		2 スカイメッツA	4 マダムサラブ	8 ブラックキャット	
	4 SOLE	4 T.Pooh G	3 NBクラブ	5 ラズルダズルA	9 赤ひげ薬局		3 チェリーズ	5 GETWIN LA	9 サラブ	
審判チーム	3 新川大五露	2 CSG	アミキティア	1 プレシヤSC	6 プレシヤSD		レッドファイアー	1 ピース	6 ブリッツ	
種目	ゴールド	ブロンズ	ブロンズ	ヤング	ヤング		レディース76人制	レディース4人制	レディース4人制	
第5試合	2 SOLE・G	6 アミキティア	1 浜っこ	B4	A2		1 レッドファイアー	B4	A2	
	3 生一倶楽部	2 CSG	3 生一ブロンズB	A5	B3		3 エール	A5	B3	
審判チーム	1 SOLE	4 T.Pooh G	5 生一ブロンズA	A1	B1		2 スカイメッツC	A1	B1	
第6試合	4 SOLE	4 T.Pooh G	5 生一ブロンズA	A3	A4		2 スカイメッツC	A3	A4	
	3 新川大五露	2 CSG	6 アミキティア	B2	B1		3 エール	B2	B1	
審判チーム	2 SOLE・G	3 生一ブロンズB	1 浜っこ	D5負	E5負		1 レッドファイアー	H5負	I5負	
第7試合	A1	1 浜っこ	3 生一ブロンズB	A1	D5負		1 レッドファイアー	A1	I5負	
	A4	2 CSG	6 アミキティア	D5勝	D6負		2 スカイメッツC	H5勝	I6負	
審判チーム	A2.A3	4 T.Pooh G	5 生一ブロンズA	D6負	E6負		3 エール	H6負	H6負	
第8試合	A2	4 T.Pooh G		E5勝	E5負			I5勝	H5負	
	A3	5 生一ブロンズA		E6勝	E6負			I6勝	H6負	
審判チーム	A7負	3 生一ブロンズB		D7負	E7負			H7負	I7負	
第9試合	A7負	5 生一ブロンズA		D6勝	E7勝			H6勝	I7勝	
	A8負	3 生一ブロンズB		D7勝	E8勝			H7勝	I8勝	
審判チーム	A7勝.A8勝	6 アミキティア		D8負	E8負			H8負	I8負	
第10試合	A7勝		D8負	3決	D8勝	決勝	H8勝	決勝	H8負	3決
	A8勝		D9負		D9勝		H9勝		H9負	
審判チーム	A9負		E9負		審判部		審判部		I9負	

【各部より注意・連絡事項】

◆ 競技上の注意事項

- 1 各種目とも、1回戦は同一地域・サークル同志の対戦は考慮する。
- 2 **選手変更届けは、受付時に所定用紙を受領し、必要事項を記入のうえ開会式前に大会本部へ提出し承認を得ること。**
- 3 ゲームの進行は、試合間隔をあげないで次のゲームを速やかに実施のこと。
- 4 試合の進行状況により、コートを変更する事もありますのでご協力ください。
- 5 昼食タイムは、特に設けないものとする。

◆ 審判上の注意事項

- 1 審判は「相互審判」で実施する。但し準決勝以上の主審については本部で考慮する。
- 2 試合前の練習は、審判の指示に従い、速やかにゲームを開始する。
- 3 コートが隣接しているため、審判の判断で他コートに入った時点でデッドとする。
- 4 主審は試合終了後、得点記録カードを確認し速やかに本部席に提出すること。
- 5 審判・判定に対する不服事項が生じた場合ゲーム終了後本部へ申し出ること。
- 6 お互いに楽しく・和やかにプレーすることを原則とする。 **(スポーツマンシップの遵守)**

◆ 総務連絡事項

- 1 **開会式は全員参加を旨とし、指定された時間に必ず集合し、私語は慎んでください。**
- 2 ゴミの処理については、各チームが責任を持って持ち帰ること。
- 3 喫煙は指定された場所で（空き缶等を用いて喫煙されないよう）お願いいたします。
- 4 ホイッスルは、各チーム（個人）で用意すること。
- 5 表彰該当チームは、必ず閉会式に参加すること。
- 6 休憩利用範囲は、ロビー、休憩ラウンジ・観覧席の一部です。
- 7 各チームが利用した場所は、忘れ物がないか確認し必ず清掃のこと。
- 8 貴重品の管理は各チーム（個人）が責任を持って管理すること。
- 9 各自、**スポーツマンとしてのマナー**を守り、楽しい大会にしましょう。

安全とサービスに
技術をそえてお客様へ

燃料屋

LPガス・灯油
設備工事・各種機器

有限会社 太英 ささき興産

ご注文はこちらへ ☎ 91-1566

事務所 釧路市白樺台3丁目10番13号
代表取締役 佐々木 太

ブラックキャット
佐々木 光子