

# 第 29 回

## N・S杯ソフトバレーボール 東北海道選抜大会



日 時 平成 31年 1月 13日 (日曜日) 受 付 8時40分  
代表者会議 9時00分  
開 会 式 9時15分  
競技開始 9時30分  
閉 会 式 競技終了次第

会 場 釧路町総合体育館  
釧路町別保原野南23線 TEL 0154-37-6665

主 催 N・S杯 ソフトバレーボール実行委員会

主 管 釧 路 ソフトバレーボール連盟

# 大会次第

## 開会式

- 1 選手、役員整列
- 2 開式の辞 山田 祐太
- 3 優勝旗返還  
トリム ゴールドの部 SOLE  
トリム ブロonzの部 Feliz  
トリム ヤングの部 プレシヤスB  
レディース ブロonzの部 ライオンズ  
レディース ヤングの部 GETWIN LA
- 4 大会会長挨拶  
自由民主党水産部会長  
衆議院議員 伊東 良孝
- 5 来賓紹介  
釧路市議会議員 高橋 一彦
- 6 審判長注意 富野 至
- 7 選手宣誓  
トリムヤングの部 プレシヤスA  
レディースの部 ブラックキャット
- 8 総務連絡
- 9 閉会の辞
- 10 選手、役員退場

## 閉会式

- 1 選手、役員整列
- 2 開式の辞 山田 祐太
- 3 成績発表・表彰
- 4 大会会長挨拶  
自由民主党水産部会長  
衆議院議員 伊東 良孝
- 5 閉会の辞
- 6 選手、役員退場

# 大会役員

大会会長	衆議院議員 伊東 良孝	(自由民主党水産部会長)
大会副会長	高橋 一彦 隅田 一隆	(釧路市議会議員) (釧路ソフトバレーボール連盟会長)
釧路連盟顧問	向後 芳昭	(釧路ソフトバレーボール連盟顧問)
大会実行委員長	越智 正典	(釧路ソフトバレーボール連盟競技委員長)
大会実行副委員長	千高 敏 中嶋 セツ子	(釧路ソフトバレーボール連盟副会長) (釧路ソフトバレーボール連盟副会長)

## ◎競技役員

競技委員長	越智 正典
競技副委員長	大峠 貴美枝 湊瀬 伸二
競技担当役員	中村 満 佐野 健太 山田 美緒
競技委員	釧路ソフトバレーボール連盟競技委員

## ◎審判役員

審判委員長	富野 至
審判副委員長	佐藤 利晴 綿谷 光貴
審判担当役員	石山 加奈子 山田 祐太
審判委員	釧路ソフトバレーボール連盟審判員及び参加チーム

## ◎総務役員

総務委員長	宮沢 香澄
総務副委員長	藤田 聡美
総務委員	山村 恵利子 田口 沙由里 荒谷 麻希

## 第29回N・S杯ソフトバレーボール東北北海道大会

トリムゴールドクラス

2019.1.13

	登録名	チーム名	監督	キャプテン	人数
1	1 SOLE	SOLE	和田 俊一	武石 玲子	6
2	2 SOLE	SOLE・G	隅田 一隆	江良 智子	6
3	3 生一倶楽部	生一倶楽部		渡部 富美雄	5

トリムブロンズクラス

	登録名	チーム名	監督	キャプテン	人数
4	1 生一倶楽部	生一ブロンズA		徳田 慎平	4
5	2 生一倶楽部	生一ブロンズB		大西 悟	5
6	3 Feliz	Feliz		瀧瀬 伸二	8
7	4 NBクラブ	NBクラブ		水上 良教	5
8	5 Precious	プレシヤスブロンズ		富野 至	4
9	6 一般	アミキティア		木村 一博	4

トリムヤングクラス

	登録名	チーム名	監督	キャプテン	人数
10	1 Precious	プレシヤスA		山田 祐太	4
11	2 Precious	プレシヤスB		山下 修平	4
12	3 Precious	プレシヤスC		佐野 健太	4
13	4 NBクラブ	NBヤング		中村 満	6
14	5 NBクラブ	ReverseA		別府 孝宜	4
15	6 NBクラブ	ReverseB		加藤 義久	4

レディースブロンズクラス

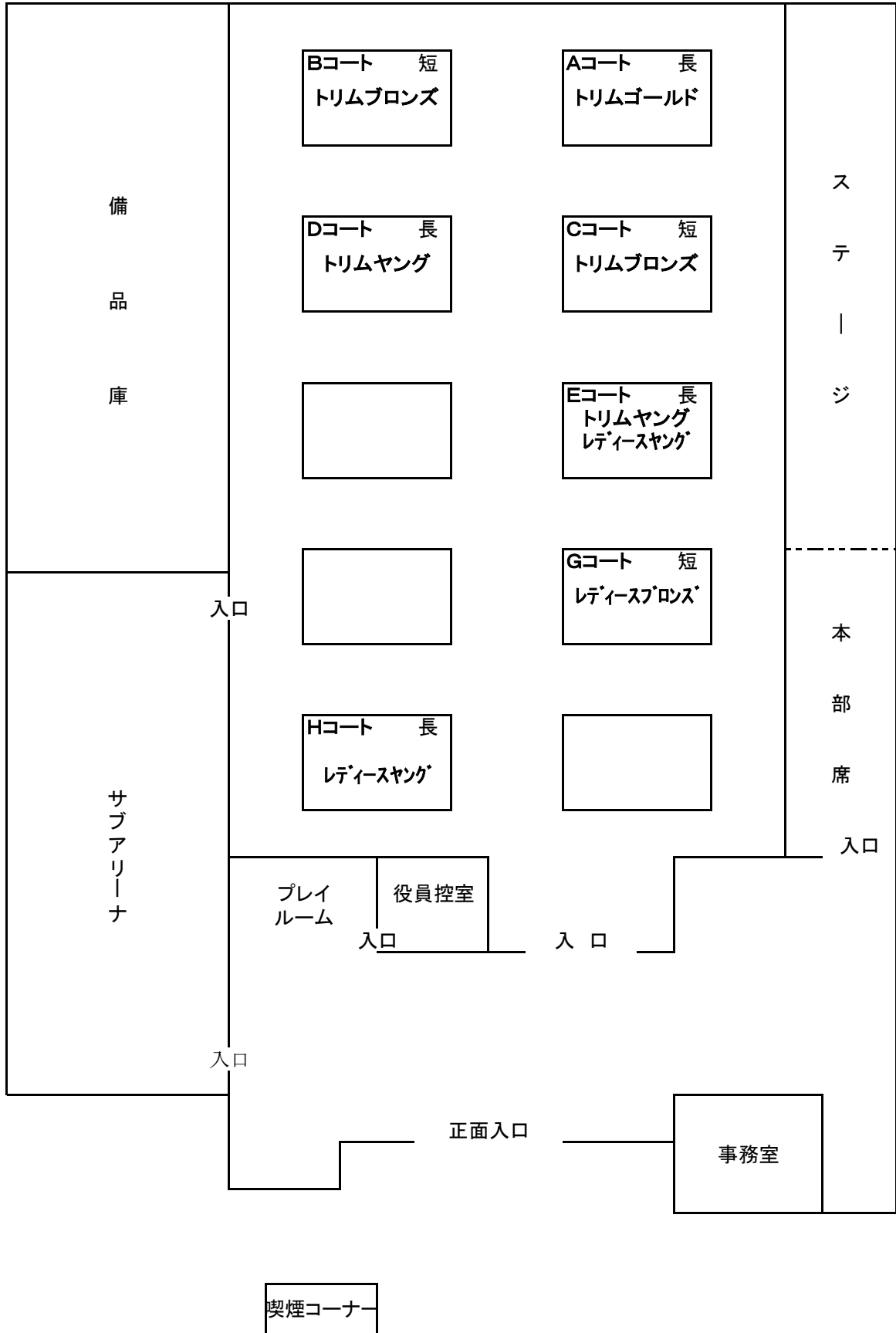
	登録名	チーム名	監督	キャプテン	人数
16	1 サラブ	マダムサラブ		西山 一枝	5
17	2 GETWIN	GETWIN LB		加藤 圭偉子	8
18	3 スカイメッツ	スカイメッツC		川上 喜代美	6
19	4 レッドファイアー	レッドファイアー		遠藤 博美	7
20	5 一般	ピース	高橋 清美	谷川 真由美	6

レディースヤングクラス

	登録名	チーム名	監督	キャプテン	人数
21	1 スカイメッツ	スカイメッツA		牧野 由美	5
22	2 サラブ	サラブ		浜内 美峰	5
23	3 GETWIN	GETWIN LA		伊藤 恵里	5
24	4 一般	ブラックキャット		佐々木 光子	5

		チーム数	人数
	トリムゴールド	3	17
	トリムブロンズ	6	30
	トリムヤング	6	26
	レディースブロンズ	5	32
	レディースヤング	4	20
	合計	24	125

【コート見取り図】



トリムゴールドクラス

トリムゴールド Aブロック 1	1 SOLE	2 SOLE・G	3 生一倶楽部	勝敗	セット率	得失点率	順位
1 SOLE		[ - ] <sup>A3</sup>	[ - ] <sup>A2</sup>	/	/	/	
2 SOLE・G	[ - ]		[ - ] <sup>A1</sup>	/	/	/	
3 生一倶楽部	[ - ]	[ - ]		/	/	/	

トリムゴールド Aブロック 2	1 SOLE	2 SOLE・G	3 生一倶楽部	勝敗	セット率	得失点率	順位
1 SOLE		[ - ] <sup>A7</sup>	[ - ] <sup>A6</sup>	/	/	/	
2 SOLE・G	[ - ]		[ - ] <sup>A5</sup>	/	/	/	
3 生一倶楽部	[ - ]	[ - ]		/	/	/	

トリムゴールド Aブロック2試合合計	1 SOLE	2 SOLE・G	3 生一倶楽部	勝敗	セット率	得失点率	順位
1 SOLE		[ - ]	[ - ]	/	/	/	
2 SOLE・G	[ - ]		[ - ]	/	/	/	
3 生一倶楽部	[ - ]	[ - ]		/	/	/	

トリムブロンズクラス

トリムブロンズ Aブロック	1 生ブロンズA	2 NBクラブ	3 生ブロンズB	4 アミキティア	5 プレシャスブロンズ	6 Feliz	勝敗	セット率	得失点率	順位
1 生ブロンズA		[ - ] <sup>B7</sup> [ - ] [ - ]	[ - ] <sup>C5</sup> [ - ] [ - ]	[ - ] <sup>B4</sup> [ - ] [ - ]	[ - ] <sup>C2</sup> [ - ] [ - ]	[ - ] <sup>B1</sup> [ - ] [ - ]	/	/	/	
2 NBクラブ	[ - ] [ - ] [ - ]		[ - ] <sup>C3</sup> [ - ] [ - ]	[ - ] <sup>B6</sup> [ - ] [ - ]	[ - ] <sup>C1</sup> [ - ] [ - ]	[ - ] <sup>B5</sup> [ - ] [ - ]	/	/	/	
3 生ブロンズB	[ - ] [ - ] [ - ]	[ - ] [ - ] [ - ]		[ - ] <sup>B2</sup> [ - ] [ - ]	[ - ] <sup>C4</sup> [ - ] [ - ]	[ - ] <sup>C7</sup> [ - ] [ - ]	/	/	/	
4 アミキティア	[ - ] [ - ] [ - ]	[ - ] [ - ] [ - ]	[ - ] [ - ] [ - ]		[ - ] <sup>B8</sup> [ - ] [ - ]	[ - ] <sup>B3</sup> [ - ] [ - ]	/	/	/	
5 プレシャスブロンズ	[ - ] [ - ] [ - ]	[ - ] [ - ] [ - ]	[ - ] [ - ] [ - ]	[ - ] [ - ] [ - ]		[ - ] <sup>C6</sup> [ - ] [ - ]	/	/	/	
6 Feliz	[ - ] [ - ] [ - ]	[ - ] [ - ] [ - ]	[ - ] [ - ] [ - ]	[ - ] [ - ] [ - ]	[ - ] [ - ] [ - ]		/	/	/	

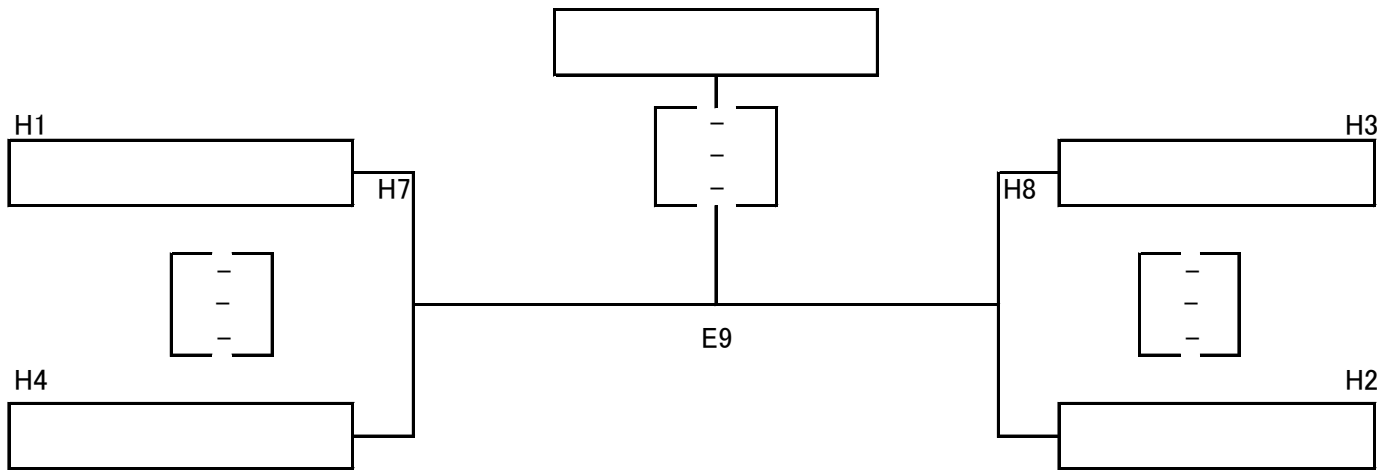
レディースブロンズクラス

レディースブロンズ Bブロック決勝	1 スカイメッツC	2 GETWIN LB	3 ピース	4 マダムサラブ	5 レッドファイアー	勝敗	セット率	得失点率	順位
1 スカイメッツC		[ - ] <sup>G9</sup> [ - ] [ - ]	[ - ] <sup>G7</sup> [ - ] [ - ]	[ - ] <sup>G5</sup> [ - ] [ - ]	[ - ] <sup>G3</sup> [ - ] [ - ]	/	/	/	
2 GETWIN LB	[ - ] [ - ] [ - ]		[ - ] <sup>G4</sup> [ - ] [ - ]	[ - ] <sup>G8</sup> [ - ] [ - ]	[ - ] <sup>G1</sup> [ - ] [ - ]	/	/	/	
3 ピース	[ - ] [ - ] [ - ]	[ - ] [ - ] [ - ]		[ - ] <sup>G2</sup> [ - ] [ - ]	[ - ] <sup>G6</sup> [ - ] [ - ]	/	/	/	
4 マダムサラブ	[ - ] [ - ] [ - ]	[ - ] [ - ] [ - ]	[ - ] [ - ] [ - ]		[ - ] <sup>G10</sup> [ - ] [ - ]	/	/	/	
5 レッドファイアー	[ - ] [ - ] [ - ]	[ - ] [ - ] [ - ]	[ - ] [ - ] [ - ]	[ - ] [ - ] [ - ]		/	/	/	

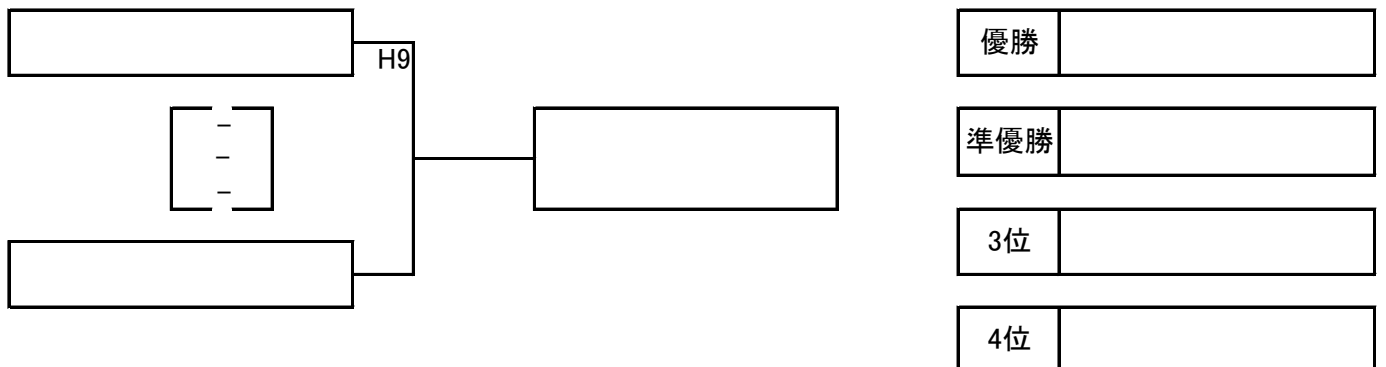
レディースヤングクラス リーグ予選

レディースヤング Aブロック	1 ブラックキャット	2 スカイメッツA	3 サラブ	4 GETWIN LA	勝敗	セット率	得失点率	順位
1 ブラックキャット		[ - ] <sup>H3</sup> [ - ] [ - ]	[ - ] <sup>H5</sup> [ - ] [ - ]	[ - ] <sup>H1</sup> [ - ] [ - ]	/	/	/	
2 スカイメッツA	[ - ] [ - ] [ - ]		[ - ] <sup>H2</sup> [ - ] [ - ]	[ - ] <sup>H6</sup> [ - ] [ - ]	/	/	/	
3 サラブ	[ - ] [ - ] [ - ]	[ - ] [ - ] [ - ]		[ - ] <sup>H4</sup> [ - ] [ - ]	/	/	/	
4 GETWIN LA	[ - ] [ - ] [ - ]	[ - ] [ - ] [ - ]	[ - ] [ - ] [ - ]		/	/	/	

レディースヤング決勝 トーナメント



3位決定戦



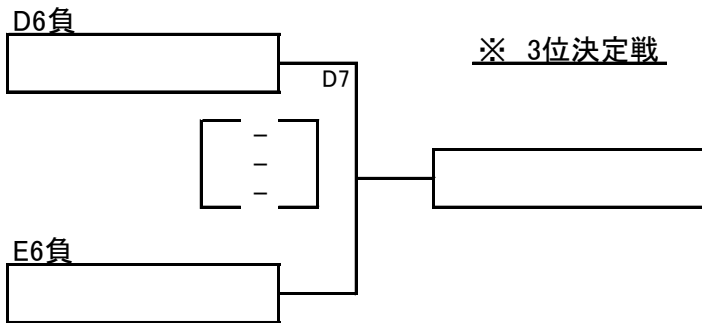
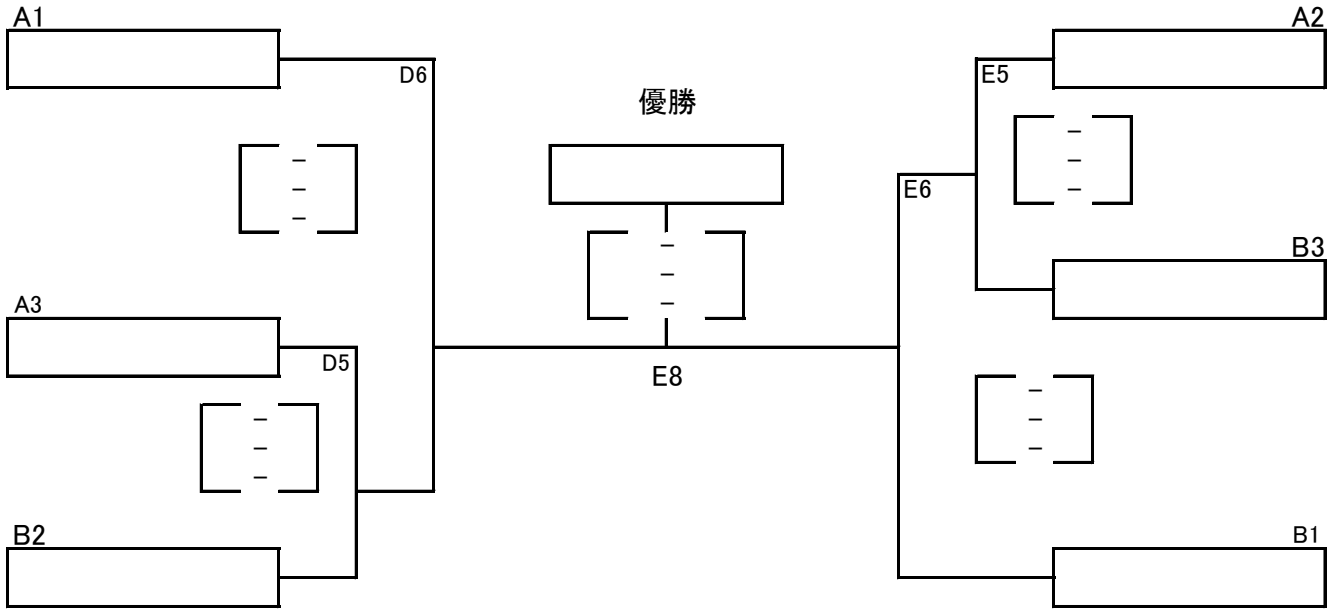


トリムヤングクラス リーグ予選

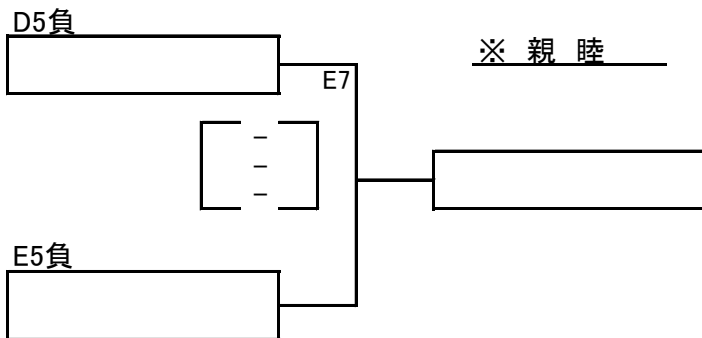
トリムヤング Aブロック	1 プレシヤスA	2 Reverse B	3 プレシヤスC	勝敗	セット率	得失点率	順位
1 プレシヤスA	/	[ - ] <sup>D3</sup> [ - ] [ - ]	[ - ] <sup>D2</sup> [ - ] [ - ]	/	/	/	
2 Reverse B		[ - ] [ - ] [ - ]	[ - ] <sup>D1</sup> [ - ] [ - ]	/	/	/	
3 プレシヤスC		[ - ] [ - ] [ - ]	[ - ] [ - ] [ - ]	/	/	/	

トリムヤング Bブロック	4 Reverse A	5 プレシヤスB	6 NBヤング	勝敗	セット率	得失点率	順位
4 Reverse A	/	[ - ] <sup>E3</sup> [ - ] [ - ]	[ - ] <sup>E2</sup> [ - ] [ - ]	/	/	/	
5 プレシヤスB		[ - ] [ - ] [ - ]	[ - ] <sup>E1</sup> [ - ] [ - ]	/	/	/	
6 NBヤング		[ - ] [ - ] [ - ]	[ - ] [ - ] [ - ]	/	/	/	

トリムヤングクラス決勝トーナメント



優勝	[ ]
準優勝	[ ]
3位	[ ]



# 第29回 N・Sソフトバレーボール大会選手名簿

## 1 ゴールドクラス

チーム名	SOLE		SOLE	
キャプテン/監督	武石 玲子		和田 俊一	
NO	背番号	選手名	年齢	性別
1	9	和田 俊一	67	才男
2	19	遊佐 孝宏	56	才男
3	6	中村 栄子	64	才女
4	11	日向 悦子	63	才女
5	33	武石 玲子	61	才女
6	12	金子 信子	59	才女
7				
8				

## 2

チーム名	SOLE・G		SOLE	
キャプテン/監督	江良 智子		隅田 一隆	
NO	背番号	選手名	年齢	性別
1	31	岩渕 崇史	68	才男
2	10	隅田 一隆	65	才男
3	2	小澤 英之	61	才男
4	7	高瀬 洋子	69	才女
5	3	岡澤 俊子	67	才女
6	8	江良 智子	60	才女
7				
8				

チーム名	生一倶楽部		生一倶楽部	
キャプテン/監督	渡部 富美雄			
NO	背番号	選手名	年齢	性別
1	30	渡部 富美雄	62	才男
2	77	越智 正典	58	才男
3	6	萩原 政男	65	才男
4	11	福田 加代子	68	才女
5	16	浜津 和子	63	才女
6				
7				
8				

## 1 ブロンズクラス

チーム名	生一ブロンズA		生一倶楽部	
キャプテン/監督	徳田 慎平			
NO	背番号	選手名	年齢	性別
1	14	徳田 慎平	33	才男
2	7	加茂 浩之	38	才男
3	10	田中 優貴	36	才女
4	11	時田 亜弥	34	才女
5				
6				
7				
8				

## 2

チーム名	NBクラブ		NBクラブ	
キャプテン/監督	水上 良教			
NO	背番号	選手名	年齢	性別
1	1	水上 良教	44	才男
2	3	大野澤 昌	50	才男
3	10	金野 正之	45	才男
4	7	嶋村 貴美江	46	才女
5	12	小島 まり子	40	才女
6				
7				
8				

## 3

チーム名	生一ブロンズB		生一倶楽部	
キャプテン/監督	大西 悟			
NO	背番号	選手名	年齢	性別
1	5	大西 悟	56	才男
2	19	鈴木 哲	47	才男
3	6	藤田 恵子	54	才女
4	1	鈴木 裕恵	51	才女
5	20	高橋 尚子	62	才女
6				
7				
8				

## 4

チーム名	アミキティア			
キャプテン/監督	木村 一博			
NO	背番号	選手名	年齢	性別
1	2	小林 誠治	39	才男
2	3	木村 一博	52	才男
3	4	木村 圭子	47	才女
4	16	佐山 矛	56	才女
5				
6				
7				
8				

## 5

チーム名	プレシャスブロンズ		Precious	
キャプテン/監督	富野 至			
NO	背番号	選手名	年齢	性別
1	8	富野 至	38	才男
2	3	工藤 真吾	31	才男
3	9	富野 知佳子	35	才女
4	11	須佐 邦子	51	才女
5				
6				
7				
8				

## 6

チーム名	Feliz		Feliz	
キャプテン/監督	瀧瀬 伸二			
NO	背番号	選手名	年齢	性別
1	4	瀧瀬 伸二	56	才男
2	1	赤間 諭	43	才男
3	51	中川 和樹	48	才男
4	9	村野 司	39	才男
5	16	佐藤 真一	49	才男
6	7	桑嶋 晶子	47	才女
7	5	荒井 優子	51	才女
8	22	藤田 聡美	56	才女

## 1 ヤングクラス

チーム名	プレシャスA		Precious	
キャプテン/監督	山田 祐太			
NO	背番号	選手名	年齢	性別
1	1	山田 祐太	27	才男
2	6	山田 真也	24	才男
3	4	山田 美緒	26	才女
4	20	末永 知教	44	才女
5				
6				
7				
8				

## 2

チーム名	ReverseB		NBクラブ	
キャプテン/監督	加藤 義久			
NO	背番号	選手名	年齢	性別
1	6	加藤 義久	22	才男
2	9	菅 晏士	19	才男
3	20	土屋 風沙	19	才女
4	5	仲間 和奏	21	才女
5				
6				
7				
8				

## 3

チーム名	プレシャスC		Precious	
キャプテン/監督	佐野 健太			
NO	背番号	選手名	年齢	性別
1	12	佐野 健太	27	才男
2	13	近松 大志	33	才男
3	2	及川 良子	38	才女
4	10	戸田 奈美穂	25	才女
5				
6				
7				
8				

## 4 トリムクラス

チーム名	ReverseA	NBクラブ	
キャプテン/監督	別府 孝宜		
NO	背番号	選手名	年齢 性別
1	3	別府 孝宜	22才 男
2	1	福泉 風樹	19才 男
3	7	齊 琴音	20才 女
4	11	川浪 友莉	19才 女
5			
6			
7			
8			

## 5

チーム名	プレシヤスB	Precious	
キャプテン/監督	山下 修平		
NO	背番号	選手名	年齢 性別
1	14	山下 修平	26才 男
2	17	伊東 一樹	20才 男
3	45	佐野 美佐	30才 女
4	22	山下 わかな	26才 女
5			
6			
7			
8			

## 6

チーム名	NBヤング	NBクラブ	
キャプテン/監督	中村 満		
NO	背番号	選手名	年齢 性別
1	2	中村 満	29才 男
2	69	瀬賀 達郎	32才 男
3	22	中島 慎哉	29才 男
4	5	中村 友美	43才 女
5	6	田口 沙由里	30才 女
6	25	中島 杏子	29才 女
7			
8			

## 1 レディースブロンズクラス

チーム名	スカイメッツC	スカイメッツ	
キャプテン/監督	川上 喜代美		
NO	背番号	選手名	年齢 性別
1	4	川上 喜代美	55才 女
2	3	山村 恵利子	56才 女
3	10	真崎 友紀	47才 女
4	14	矢田 容子	47才 女
5	15	佐久間 次美	51才 女
6	2	森 訓子	56才 女
7			
8			

## 2

チーム名	GETWIN LB	GETWIN	
キャプテン/監督	加藤 圭偉子		
NO	背番号	選手名	年齢 性別
1	7	中島 セツ子	71才 女
2	6	海保 節子	64才 女
3	3	加藤 圭偉子	61才 女
4	4	中本 正子	58才 女
5	8	鈴木 亜希子	48才 女
6	90	小林 こずえ	47才 女
7	88	八幡 織江	42才 女
8			

## 3

チーム名	ピース		
キャプテン/監督	谷川 真由美	高橋 清美	
NO	背番号	選手名	年齢 性別
1	17	尾碕 冬子	56才 女
2	7	片岡 香	54才 女
3	29	堀 栄子	61才 女
4	10	谷川 真由美	58才 女
5	6	木曾 則子	58才 女
6	9	高橋 百合子	50才 女
7			
8			

## 4

チーム名	マダムサラブ	サラブ	
キャプテン/監督	西山 一枝		
NO	背番号	選手名	年齢 性別
1	10	松橋 直子	52才 女
2	11	池辺 ゆかり	57才 女
3	15	石山 加奈子	56才 女
4	16	横沢 弘美	55才 女
5	24	西山 一枝	47才 女
6			
7			
8			

## 5

チーム名	レッドファイアー		
キャプテン/監督	遠藤 博美		
NO	背番号	選手名	年齢 性別
1	3	及川 律子	68才 女
2	5	竹浪 せい子	63才 女
3	6	宮沢 香澄	61才 女
4	9	伊藤 美智子	60才 女
5	8	遠藤 博美	57才 女
6	10	本間 真由美	53才 女
7	7	一ノ戸 泰代	48才 女
8			

## 1 レディースヤングクラス

チーム名	ブラックキャット		
キャプテン/監督	佐々木 光子		
NO	背番号	選手名	年齢 性別
1	3	佐々木 光子	53才 女
2	6	原田 久美子	53才 女
3	25	秋元 里永子	36才 女
4	7	原田 瑤子	24才 女
5	5	伊藤 恵	50才 女
6			
7			
8			

## 2

チーム名	スカイメッツA	スカイメッツ	
キャプテン/監督	牧野 由美		
NO	背番号	選手名	年齢 性別
1	11	牧野 由美	42才 女
2	19	藤山 美恵子	42才 女
3	21	岩井 明美	51才 女
4	1	坂本 知栄美	26才 女
5	7	長根 浩子	31才 女
6			
7			
8			

## 3

チーム名	サラブ	サラブ	
キャプテン/監督	浜内 美峰		
NO	背番号	選手名	年齢 性別
1	3	千葉 千秋	55才 女
2	6	藤田 雅美	46才 女
3	13	成田 一美	41才 女
4	14	田中 のぞみ	40才 女
5	20	浜内 美峰	51才 女
6			
7			
8			

## 4

チーム名	GETWIN LA	GETWIN	
キャプテン/監督	伊藤 恵理		
NO	背番号	選手名	年齢 性別
1	33	伊藤 恵理	32才 女
2	15	鈴木 美貴	30才 女
3	1	志和 身友希	27才 女
4	26	富山 麻梨	27才 女
5	2	八須 美雪	31才 女
6			
7			
8			



# NS 東北北海道大会栄光の記録

実施日	回数	レディースの部		トリムの部		
		ヤングクラス	ブロンズクラス	ヤングクラス	ブロンズクラス	ゴールドクラス
元年3月26日	第1回	ひぶなレディース				
3年3月10日	第2回	柏木レディース				
4年3月29日	第3回	柏木レディース				
5年3月28日	第4回	柏木ポピンズ		ドリーム		
6年3月27日	第5回	ちびうさちゃん		標茶B		
7年3月26日	第6回	なんじゃもんじゃ		ドリーム摩周		
8年3月31日	第7回	ノバーズ		ドリーム摩周		
9年3月30日	第8回	柏木レディース		ドリーム摩周		
10年3月21日	第9回	本州クィーン		ドリーム摩周		
11年3月28日	第10回	柏木ポピンズ		フレンドA		
11年8月29日	第11回	エール		ラビット		
12年9月3日	第12回	柏木レディース		フレンドA		
13年9月2日	第13回	ライオンズ		M I Z U		
14年9月1日	第14回	ライオンズ		フレンドB		
15年9月7日	第15回	柏木レディース		ラビット白糠	新川大五露	
17年9月11日	第16回	ジュノー		ハピネス	CHクラブ	
18年9月3日	第17回	ジュノー		GET・WINヤング	イエルウィン	
19年9月9日	第18回	ジュノー		フレンドK	イエルウィン	
20年9月7日	第19回	ブラックキャット		ミズ	イエルウィン	
21年9月6日	第20回	ブラックキャット		ミズ	新川大五露	
22年9月5日	第21回	サラブ		GETWIN A	MKT	
23年9月25日	第22回	GETWIN LA		WBT-II	イエルウィン	
24年9月9日	第23回	ブラックキャット		スピリタス	新川大五露	
25年9月8日	第24回	スカイメッツA		GETWIN B	T.PoohG	
26年7月20日	第25回	サラブ		スピリタスA	フレンドA	
27年10月18日	第26回	スカイメッツ		ラズルダズルA	NBクラブ	
28年10月9日	第27回	スカイメッツ		プレシヤスA	NBクラブ	
30年2月25日	第28回	GETWIN LA	ライオンズ	プレシヤスB	Feliz	SOLE
31年1月13日	第29回					
年 月 日						
年 月 日						
年 月 日						

## 【各部より注意・連絡事項】

### ◆ 競技上の注意事項

- 1 各種目とも、1回戦は同一地域・サークル同志の対戦は考慮する。
- 2 **選手変更届けは、受付時に所定用紙を受領し、必要事項を記入のうえ代表者会議前に大会本部へ提出し承認を得ること。**
- 3 ゲームの進行は、試合間隔をあげないで次のゲームを速やかに実施のこと。
- 4 試合の進行状況により、コートを変更する事もありますのでご協力ください。
- 5 昼食タイムは、特に設けないものとする。

### ◆ 審判上の注意事項

- 1 審判は「相互審判」で実施する。但し準決勝以上の主審については本部で考慮する。
- 2 試合前の練習は、審判の指示に従い、速やかにゲームを開始する。
- 3 コートが隣接しているため、審判の判断で他コートに入った時点でデッドとする。
- 4 主審は試合終了後、得点記録カードを確認し速やかに本部席に提出すること。
- 5 審判・判定に対する不服事項が生じた場合ゲーム終了後本部へ申し出ること。
- 6 お互いに楽しく・和やかにプレーすることを原則とする。（スポーツマンシップの遵守）

### ◆ 総務連絡事項

- 1 **開会式は全員参加を旨とし、指定された時間に必ず集合し、私語は慎んでください。**
- 2 ゴミの処理については、各チームが責任を持って持ち帰ること。
- 3 喫煙は指定された場所で（**空き缶等を用いて喫煙されないよう**）お願いいたします。
- 4 ホイッスルは、各チーム（個人）で用意すること。
- 5 表彰の範囲について、各種目第3位までとします。
- 6 表彰該当チームは、必ず閉会式に参加すること。
- 7 休憩利用範囲は、ロビー、休憩ラウンジ・観覧席の一部です。
- 8 各チームが利用した場所は、忘れ物がないか確認し必ず清掃のこと。
- 9 貴重品の管理は各チーム（個人）が責任を持って管理すること。
- 10 各自、**スポーツマンとしてのマナー**を守り、楽しい大会にしましょう。