

第 29 回
N・S杯釧路市
ソフトバレーボール大会



日 時	平成30年 8月12日(日曜日)	受 付	8時30分
		代表者会議	9時00分
		開 会 式	9時15分
		競技開始	9時30分
		閉 会 式	競技終了次第
会 場	釧路町総合体育館 釧路町別保原野南23線	TEL	0154-37-6665
主 催	N・S杯 ソフトバレーボール実行委員会		
主 管	釧 路 ソフトバレーボール連盟		

開会式

- 1 開 式 の 辞
- 2 優 勝 旗 返 還
 ゴールドの部 生一倶楽部
 ブロンズの部 NBクラブ
 ヤングの部 NBヤング
 レディースヤングの部 GETWIN LA
 レディースブロンズの部 ブラックキャット
- 3 大会会長挨拶
 衆議院 農林水産委員長
 衆議院議員 伊 東 良 孝
- 4 来 賓 挨 拶
 大会副会長
 釧路市議会議員 高 橋 一 彦
- 5 審 判 長 注 意
 審判委員長 富 野 至
- 6 選 手 宣 誓
 トリムヤングの部 プレシャスD
 レディースの部 GETWIN LA
- 7 総 務 連 絡
 総務委員長 宮 沢 香 澄
- 8 閉 会 の 辞

閉会式

- 1 選手、役員整列
- 2 開 式 の 辞
- 3 成 績 発 表
 競技委員長 越 智 正 典
- 4 表 彰
- 5 大会会長挨拶
 衆議院 農林水産委員長
 衆議院議員 伊 東 良 孝
- 6 閉 会 の 辞
- 7 選手、役員退場

大会役員

大会会長	衆議院 農林水産委員長 衆議院議員	伊東 良孝
大会副会長	釧路市議会議員	高橋 一彦
	釧路ソフトバレーボール連盟会長	隅田 一隆
顧問	釧路ソフトバレーボール連盟顧問	向後 芳昭
大会実行委員長	釧路ソフトバレーボール連盟競技委員長	越智 正典
大会実行副委員長	釧路ソフトバレーボール連盟副会長	中嶋 セツ子
	釧路ソフトバレーボール連盟副会長	千高 敏

◎競技役員

競技委員長	越智 正典
競技副委員長	大峠 貴美枝 瀧瀬 伸二
競技担当役員	佐野 健太 中村 満
競技委員	釧路ソフトバレーボール連盟競技委員

◎審判役員

審判委員長	富野 至
審判副委員長	綿谷 光貴 佐藤利晴
審判担当役員	石山 加奈子 山田祐太
審判委員	釧路ソフトバレーボール連盟審判員及び参加チーム

◎総務役員

総務委員長	宮沢 香澄
総務副委員長	藤田 聡美 山村恵利子
総務委員	田口沙由里 荒谷麻希

第29回N・S杯ソフトバレーボール釧路市大会

トリムゴールドクラス

平成29年7月30日

	登録名	チーム名	監督	キャプテン	人数
1	新川大五露	新川大五露	荻野 敏明	村田 篤	5
2	SOLE	SOLE	和田 俊一	武石 玲子	6
3	SOLE	SOLE・G	小澤 英之	江良 智子	6
4	生一倶楽部	生一倶楽部		渡部 富美雄	5
5	FELIZ	Feliz		瀧瀬 伸二	5

トリムブロンズクラス

	登録名	チーム名	監督	キャプテン	人数
1	一般	ZERO		大関 翔也	4
2	一般	スカイメッツTB		木村 一博	4
3	一般	T. PoohG		皆川 伸幸	6
4	一般	T. PoohYB		栗田 聡	6
5	生一倶楽部	生一ブロンズB		大西 悟	5

トリムヤングクラス

	登録名	チーム名	監督	キャプテン	人数
1	Precious	プレシヤスA		山田 祐太	5
2	Precious	プレシヤスB		山田 真也	5
3	Precious	プレシヤスC		山田 美緒	5
4	Precious	プレシヤスD		熊谷 真悟	5
5	一般	NBヤング		大野澤 昌	4
6	一般	NBクラブ		水上 良教	4
7	NBクラブ	ReverseA		福泉 風樹	4
8	ラズルダズル	ラズルダズルA		綿谷 光貴	6

レディースブロンズクラス

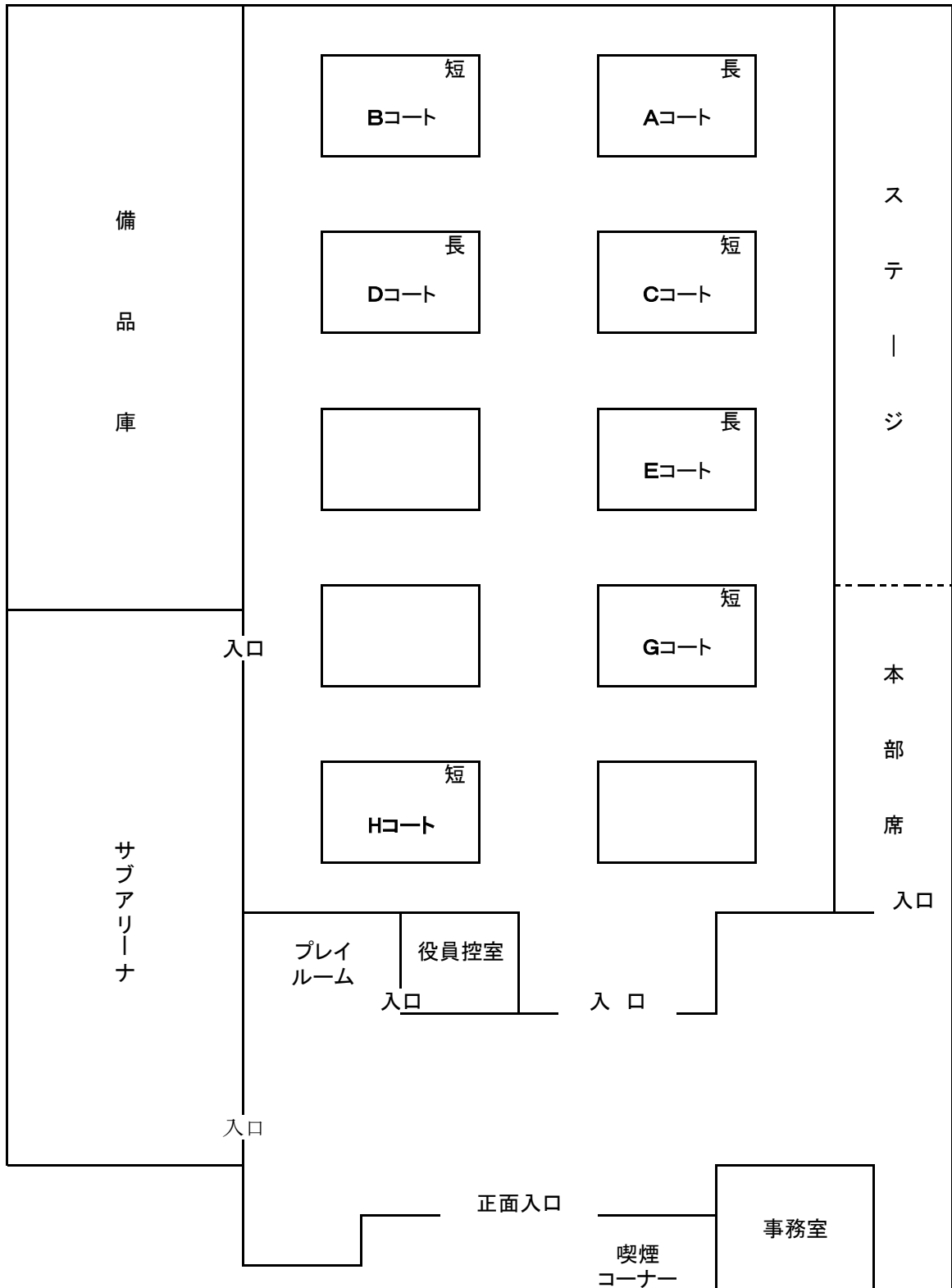
	登録名	チーム名	監督	キャプテン	人数
1	一般	ライオンズ	南 由理子	高橋 美智子	5
2	一般	ピース	高橋 清美	堀 栄子	5
3	スカイメッツ	スカイメッツC		川上 喜代美	6
4	サラブ	サラブ	近藤 幸子	石山 加奈子	7
5	GETWIN	GETWIN LB		中島 セツ子	6

レディースヤングクラス

	登録名	チーム名	監督	キャプテン	人数
1	GETWIN	GETWIN LA		鈴木 亜希子	5

		チーム数	人数
トリムゴールド		5	27
トリムブロンズ		5	25
トリムヤング		8	38
レディースブロンズ		5	29
レディースヤング		1	5
	合計	24	124

【コート見取り図】



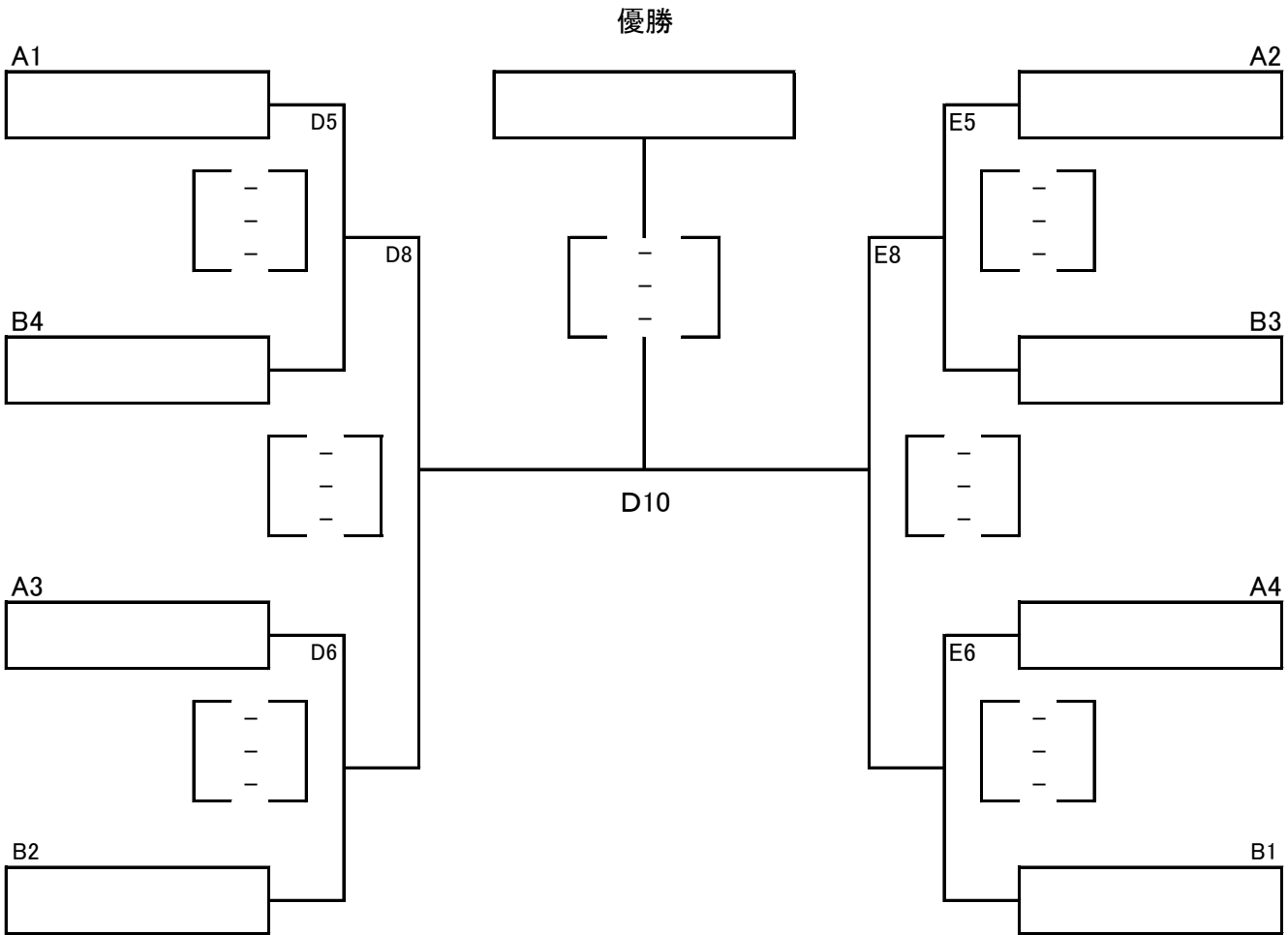
Aブロック トリムゴールド	1 SOLE・G	2 Feliz	3 生一倶楽部	4 SOLE	5 新川大五露	勝敗	セット率	得失点率	順位
1 SOLE・G		[-] ^{A9} [-] [-]	[-] ^{A7} [-] [-]	[-] ^{A4} [-] [-]	[-] ^{A2} [-] [-]	/	/	/	
2 Feliz	[-] [-] [-]		[-] ^{A3} [-] [-]	[-] ^{A6} [-] [-]	[-] ^{A1} [-] [-]	/	/	/	
3 生一倶楽部	[-] [-] [-]	[-] [-] [-]		[-] ^{B1} [-] [-]	[-] ^{A5} [-] [-]	/	/	/	
4 SOLE	[-] [-] [-]	[-] [-] [-]	[-] [-] [-]		[-] ^{A8} [-] [-]	/	/	/	
5 新川大五露	[-] [-] [-]	[-] [-] [-]	[-] [-] [-]	[-] [-] [-]		/	/	/	

Aブロック トリムブロンズ	1 T.Pooh G	2 T.Pooh YB	3 スカイメッツTB	4 ZERO	5 生一ブロンズB	勝敗	セット率	得失点率	順位
1 T.Pooh G		[-] ^{C9} [-] [-]	[-] ^{C7} [-] [-]	[-] ^{C5} [-] [-]	[-] ^{C3} [-] [-]	/	/	/	
2 T.Pooh YB	[-] [-] [-]		[-] ^{C4} [-] [-]	[-] ^{C6} [-] [-]	[-] ^{C1} [-] [-]	/	/	/	
3 スカイメッツTB	[-] [-] [-]	[-] [-] [-]		[-] ^{C2} [-] [-]	[-] ^{B5} [-] [-]	/	/	/	
4 ZERO	[-] [-] [-]	[-] [-] [-]	[-] [-] [-]		[-] ^{C8} [-] [-]	/	/	/	
5 生一ブロンズB	[-] [-] [-]	[-] [-] [-]	[-] [-] [-]	[-] [-] [-]		/	/	/	

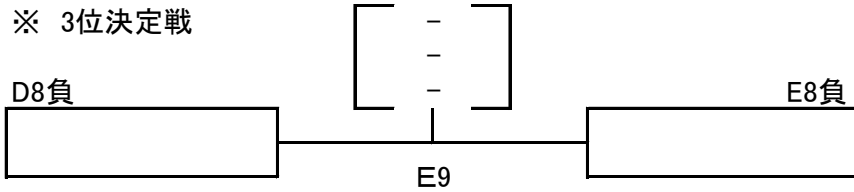
Aブロック トリムヤング	1 プレシャスD	2 Reverse A	3 プレシャスC	4 NBクラブ	勝敗	セット率	得失点率	順位
1 プレシャスD		[-] ^{D3} [-] [-]		[-] ^{D1} [-] [-]	/	/	/	
2 Reverse A	[-] [-] [-]		[-] ^{D2} [-] [-]		/	/	/	
3 プレシャスC		[-] [-] [-]		[-] ^{D4} [-] [-]	/	/	/	
4 NBクラブ	[-] [-] [-]		[-] [-] [-]		/	/	/	

Bブロック トリムヤング	5 ラズルダズルA	6 プレシャスB	7 NBヤング	8 プレシャスA	勝敗	セット率	得失点率	順位
5 ラズルダズルA		[-] ^{E3} [-] [-]		[-] ^{E1} [-] [-]	/	/	/	
6 プレシャスB	[-] [-] [-]		[-] ^{E2} [-] [-]		/	/	/	
7 NBヤング		[-] [-] [-]		[-] ^{E4} [-] [-]	/	/	/	
8 プレシャスA	[-] [-] [-]		[-] [-] [-]		/	/	/	

トリムヤング 決勝トーナメント

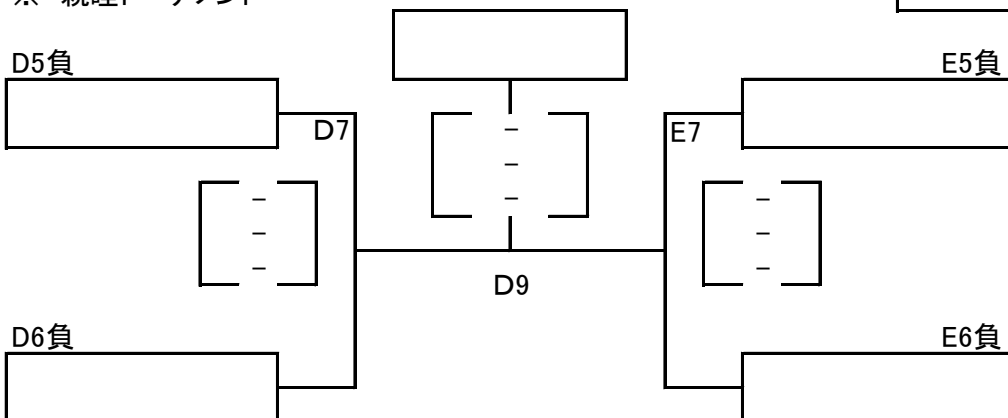


※ 3位決定戦



優勝	
準優勝	
3位	
4位	

※ 親睦トーナメント



ヤングとの対戦は一切反映しない(勝敗・セット・点数)

Aブロック <small>レディースブロンズ・ヤング</small>	1 サラブ	2 GETWIN LA	3 ピース	4 GETWIN LB	5 ライオンズ	6 スカイメッツC	勝敗	セット率	得失点率	順位
1 サラブ		[-] ^{G7} [-] [-]	[-] ^{H5} [-] [-]	[-] ^{G4} [-] [-]	[-] ^{H2} [-] [-]	[-] ^{G1} [-] [-]	/	/	/	
2 GETWIN LA <small>(レディースヤング)</small>	[-] [-] [-]		[-] ^{H3} [-] [-]	[-] ^{G6} [-] [-]	[-] ^{H1} [-] [-]	[-] ^{G5} [-] [-]				ヤ1
3 ピース	[-] [-] [-]	[-] [-] [-]		[-] ^{G2} [-] [-]	[-] ^{H4} [-] [-]	[-] ^{H7} [-] [-]	/	/	/	
4 GETWIN LB	[-] [-] [-]	[-] [-] [-]	[-] [-] [-]		[-] ^{G8} [-] [-]	[-] ^{G3} [-] [-]	/	/	/	
5 ライオンズ	[-] [-] [-]	[-] [-] [-]	[-] [-] [-]	[-] [-] [-]		[-] ^{H6} [-] [-]	/	/	/	
6 スカイメッツC	[-] [-] [-]	[-] [-] [-]	[-] [-] [-]	[-] [-] [-]	[-] [-] [-]		/	/	/	

第29回 N・Sソフトバレーボール大会選手名簿

1 トリムゴールドクラス

チーム名		SOLE・G	SOLE		
キャプテン/監督		江良 智子	小澤 英之		
NO	背番号	選手名	年齢	性別	
1	2	小澤 英之	61	才男	
2	10	隅田 一隆	65	才男	
3	8	江良 智子	60	才女	
4	3	岡澤 俊子	67	才女	
5	12	金子 信子	59	才女	
6	7	高瀬 洋子	69	才女	
7	31	岩淵 崇史	68	才男	
8				才	

2

チーム名		Feliz	Feliz		
キャプテン/監督		洲瀬 伸二			
NO	背番号	選手名	年齢	性別	
1	4	洲瀬 伸二	56	才男	
2	13	宮西 彰	64	才男	
3	1	小笠原 謙一	69	才男	
4	7	桑島 晶子	50	才女	
5	5	荒井 優子	46	才女	
6				才	
7				才	
8				才	

3

チーム名		生一倶楽部	生一倶楽部		
キャプテン/監督		渡部 富美雄			
NO	背番号	選手名	年齢	性別	
1	30	渡部 富美雄	62	才男	
2	7	越智 正典	58	才男	
3	6	萩原 政男	65	才男	
4	11	福田 加代子	68	才女	
5	20	高橋 尚子	62	才女	
6				才	
7				才	
8				才	

4

チーム名		SOLE	SOLE		
キャプテン/監督		武石 玲子	和田 俊一		
NO	背番号	選手名	年齢	性別	
1	9	和田 俊一	67	才男	
2	19	遊佐 孝宏	56	才男	
3	33	武石 玲子	61	才女	
4	11	日向 悦子	63	才女	
5	6	中村 栄子	64	才女	
6				才女	
7				才	
8				才	

5

チーム名		新川大五露	新川大五露		
キャプテン/監督		村田 篤			
NO	背番号	選手名	年齢	性別	
1	1	萩野 俊明	68	才男	
2	8	村田 篤	60	才男	
3	6	赤沢 恵	64	才女	
4	3	本間 美由紀	53	才女	
5	22	森 訓子	56	才女	
6				才	
7				才	
8				才	

チーム名					
キャプテン/監督					
NO	背番号	選手名	年齢	性別	
1				才	
2				才	
3				才	
4				才	
5				才	
6				才	
7				才	
8				才	

1 トリムブロンズクラス

チーム名		T.Pooh G			
キャプテン/監督		皆川 信幸			
NO	背番号	選手名	年齢	性別	
1	73	皆川 信幸	42	才男	
2	4	梅津 彰	50	才男	
3	97	天神 貴典	37	才男	
4	6	大峠 貴美枝	54	才女	
5	21	皆川 洋子	42	才女	
6	63	會田 美鈴	47	才女	
7				才	
8				才	

2

チーム名		T.Pooh YB			
キャプテン/監督		栗田 聡			
NO	背番号	選手名	年齢	性別	
1	18	栗田 聡	39	才男	
2	1	高橋 敬祐	39	才男	
3	4	庄司 圭太	39	才男	
4	62	小澤 亜耶乃	32	才女	
5	88	中村 緑	32	才女	
6	64	栗田 恵理	31	才女	
7				才	
8				才	

3

チーム名		スカイメッツTB			
キャプテン/監督		木村 一博			
NO	背番号	選手名	年齢	性別	
1	7	小林 誠治	39	才男	
2	1	木村 一博	52	才男	
3	12	木村 圭子	47	才女	
4	11	牧野 由美	42	才女	
5				才	
6				才	
7				才	
8				才	

4

チーム名		ZERO			
キャプテン/監督		大関 翔也			
NO	背番号	選手名	年齢	性別	
1	91	大関 翔也	33	才男	
2	6	舟生 啓太	31	才男	
3	1	杉本 恵美	44	才女	
4	16	松倉 希望	46	才女	
5				才	
6				才	
7				才	
8				才	

5

チーム名		生一ブロンズB	生一倶楽部		
キャプテン/監督		大西 悟			
NO	背番号	選手名	年齢	性別	
1	5	大西 悟	56	才男	
2	19	鈴木 哲	47	才男	
3	6	藤田 恵子	54	才女	
4	1	鈴木 裕恵	51	才女	
5	14	徳田 慎平	32	才男	
6				才	
7				才	
8				才	

チーム名					
キャプテン/監督					
NO	背番号	選手名	年齢	性別	
1				才	
2				才	
3				才	
4				才	
5				才	
6				才	
7				才	
8				才	

1 トリムヤングクラス

チーム名		プレシヤスD	Precious		
キャプテン/監督		熊谷 真悟			
NO	背番号	選手名	年齢	性別	
1	25	熊谷 真悟	30	才	男
2	8	富野 至	38	才	男
3	5	山田 千洋	26	才	女
4	27	吉田 李	23	才	女
5	20	末永 知教	44	才	女
6				才	
7				才	
8				才	

2

チーム名		ReverseA	NBクラブ		
キャプテン/監督		福泉 風樹			
NO	背番号	選手名	年齢	性別	
1	1	福泉 風樹	19	才	男
2	9	立野 大地	19	才	男
3	5	仲間 和奏	21	才	女
4	11	川浪 友莉	19	才	女
5				才	
6				才	
7				才	
8				才	

3

チーム名		プレシヤスC	Precious		
キャプテン/監督		山田 美緒			
NO	背番号	選手名	年齢	性別	
1	14	山下 修平	26	才	男
2	18	佐々木 凌雅	23	才	男
3	4	山田 美緒	26	才	女
4	11	須佐 邦子	52	才	女
5	2	及川 良子	38	才	女
6				才	
7				才	
8				才	

4

チーム名		NBクラブ			
キャプテン/監督		水上 良教			
NO	背番号	選手名	年齢	性別	
1	1	水上 良教	44	才	男
2	7	熊倉 司	37	才	男
3	4	嶋村 貴美江	46	才	女
4	5	熊倉 真弓	35	才	女
5				才	
6				才	
7				才	
8				才	

5

チーム名		ラズルダズルA	ラズルダズル		
キャプテン/監督		綿谷 光貴			
NO	背番号	選手名	年齢	性別	
1	4	林 孝幸	41	才	男
2	1	矢澤 敏	41	才	男
3	14	綿谷 光貴	38	才	男
4	17	荒谷 麻希	35	才	女
5	19	林 琴乃	30	才	女
6	13	鈴木 望美	27	才	女
7				才	
8				才	

6

チーム名		プレシヤスB	Precious		
キャプテン/監督		山田 真也			
NO	背番号	選手名	年齢	性別	
1	6	山田 真也	24	才	男
2	12	佐野 健太	27	才	男
3	9	富野 知佳子	35	才	女
4	22	前川 わかな	26	才	女
5	3	工藤 真吾	31	才	男
6				才	
7				才	
8				才	

7

チーム名		NBヤング			
キャプテン/監督		大野澤 昌			
NO	背番号	選手名	年齢	性別	
1	2	中村 満	29	才	男
2	3	大野澤 昌	50	才	男
3	5	中村 友美	43	才	女
4	6	吉田 歩未	19	才	女
5				才	
6				才	
7				才	
8				才	

8

チーム名		プレシヤスA	Precious		
キャプテン/監督		山田 祐太			
NO	背番号	選手名	年齢	性別	
1	1	山田 祐太	27	才	男
2	13	近松 大志	33	才	男
3	17	伊東 一樹	20	才	男
4	45	佐野 美佐	30	才	女
5	10	戸田 奈美穂	25	才	女
6				才	
7				才	
8				才	

チーム名					
キャプテン/監督					
NO	背番号	選手名	年齢	性別	
1				才	
2				才	
3				才	
4				才	
5				才	
6				才	
7				才	
8				才	

1 レディースクラス(ブロンズ・ヤング混合) 2

チーム名		マダムサラブ	サラブ		
キャプテン/監督		石川 加奈子			
NO	背番号	選手名	年齢	性別	
1	9	近藤 幸子	59	才	女
2	15	石川 加奈子	56	才	女
3	6	藤田 雅美	46	才	女
4	13	成田 一美	41	才	女
5	14	田中 のぞみ	40	才	女
6	20	浜内 美峰	51	才	女
7	21	小山 直美	43	才	女
8				才	

チーム名		GETWIN LA	GETWIN		
キャプテン/監督		鈴木 亜希子			
NO	背番号	選手名	年齢	性別	
1	8	鈴木 亜希子	48	才	女
2	90	小林 こずえ	47	才	女
3	88	八幡 織江	42	才	女
4	33	伊藤 恵理	32	才	女
5	15	鈴木 美貴	30	才	女
6				才	
7				才	
8				才	

3

チーム名		ピース			
キャプテン/監督		堀 栄子	高橋 清美		
NO	背番号	選手名	年齢	性別	
1	17	尾碕 冬子	56	才	女
2	7	片岡 香	54	才	女
3	29	堀 栄子	61	才	女
4	10	谷川 真由美	58	才	女
5	6	木曾 則子	58	才	女
6				才	
7				才	
8				才	

4 レディースクラス(ブロンズ・ヤング混合) 5

チーム名		GETWIN LB	GETWIN		
キャプテン/監督		長屋 昭恵			
NO	背番号	選手名	年齢	性別	
1	3	加藤 圭偉子	61	才	女
2	4	中本 正子	58	才	女
3	22	藤田 聡美	56	才	女
4	10	佐藤 幸恵	54	才	女
5	11	高橋 礼子	52	才	女
6	2	長屋 昭恵	51	才	女
7				才	
8				才	

チーム名		ライオンズ			
キャプテン/監督		高橋 美智子		由理子	
NO	背番号	選手名	年齢	性別	
1	15	高橋 美智子	52	才	女
2	5	岩井 明美	51	才	女
3	9	高橋 百合子	50	才	女
4	12	千葉 いずみ	47	才	女
5	20	滝口 悦子	45	才	女
6				才	
7				才	
8				才	

6

チーム名		スカイメッツC	スカイメッツ		
キャプテン/監督		川上 喜代美			
NO	背番号	選手名	年齢	性別	
1	4	川上 喜代美	55	才	女
2	10	真崎 友紀	47	才	女
3	15	佐久間 次美	57	才	女
4	14	矢田 容子	47	才	女
5	3	山村 恵利子	56	才	女
6	19	藤山 美恵子	42	才	女
7				才	
8				才	

チーム名					
キャプテン/監督					
NO	背番号	選手名	年齢	性別	
1				才	
2				才	
3				才	
4				才	
5				才	
6				才	
7				才	
8				才	

チーム名					
キャプテン/監督					
NO	背番号	選手名	年齢	性別	
1				才	
2				才	
3				才	
4				才	
5				才	
6				才	
7				才	
8				才	

チーム名					
キャプテン/監督					
NO	背番号	選手名	年齢	性別	
1				才	
2				才	
3				才	
4				才	
5				才	
6				才	
7				才	
8				才	

チーム名					
キャプテン/監督					
NO	背番号	選手名	年齢	性別	
1				才	
2				才	
3				才	
4				才	
5				才	
6				才	
7				才	
8				才	

チーム名					
キャプテン/監督					
NO	背番号	選手名	年齢	性別	
1				才	
2				才	
3				才	
4				才	
5				才	
6				才	
7				才	
8				才	

チーム名					
キャプテン/監督					
NO	背番号	選手名	年齢	性別	
1				才	
2				才	
3				才	
4				才	
5				才	
6				才	
7				才	
8				才	

チーム名					
キャプテン/監督					
NO	背番号	選手名	年齢	性別	
1				才	
2				才	
3				才	
4				才	
5				才	
6				才	
7				才	
8				才	

チーム名					
キャプテン/監督					
NO	背番号	選手名	年齢	性別	
1				才	
2				才	
3				才	
4				才	
5				才	
6				才	
7				才	
8				才	

チーム名					
キャプテン/監督					
NO	背番号	選手名	年齢	性別	
1				才	
2				才	
3				才	
4				才	
5				才	
6				才	
7				才	
8				才	

平成30年度 N・S杯ソフトバレーボール釧路大会

会場	メインアリーナ						
種目	ゴールド	ゴールド	ブロンズ	ヤング	ヤング	レディース(混合)	レディース(混合)
コート	Aコート	Bコート	Cコート	Dコート	Eコート	Gコート	Hコート
ブロック記号	A		A	A	B	A	A
第1試合	2 Feliz	3 生一倶楽部	2 T. PoohYB	1 プレシャスD	5 ラズルダズルA	1 サラブ	2 GETWIN LA
	5 新川大五露	4 SOLE	5 生一ブロンズB	4 NBクラブ	8 プレシャスA	6 スカイメッツC	5 ライオンズ
審判チーム	1 SOLE・G	ブ スカイメッツTB ZERO	1 T.pooH G	2 ReverseA	6 プレシャスB	3 ピース	4 GETWIN LB
第2試合	1 SOLE・G		3 スカイメッツTB	2 ReverseA	6 プレシャスB	3 ピース	1 サラブ
	5 新川大五露		4 ZERO	3 プレシャスC	7 NBヤング	4 GETWIN LB	5 ライオンズ
審判チーム	4 SOLE		2 T.PooH YB	4 NBクラブ	8 プレシャスA	2 GETWIN LA	6 スカイメッツC
第3試合	2 Feliz		1 T.PooH G	1 プレシャスD	5 ラズルダズルA	6 スカイメッツC	2 GETWIN LA
	3 生一倶楽部		5 生一ブロンズB	2 ReverseA	6 プレシャスB	4 GETWIN LB	3 ピース
審判チーム	5 新川大五露		4 ZERO	3 プレシャスC	7 NBヤング	1 サラブ	5 ライオンズ
第4試合	1 SOLE・G		2 T.PooH YB	3 プレシャスC	7 NBヤング	1 サラブ	5 ライオンズ
	4 SOLE		3 スカイメッツTB	4 NBクラブ	8 プレシャスA	4 GETWIN LB	3 ピース
審判チーム	3 生一倶楽部		5 生一ブロンズB	1 プレシャスD	5 ラズルダズルA	2 GETWIN LA	6 スカイメッツC
	ゴールド	ブロンズ	ブロンズ	ヤング決T	ヤング決T	レディースブロンズ*	レディースブロンズ*
第5試合	5 新川大五露	5 生一ブロンズB	1 T.PooH G	A1	A2	6 スカイメッツC	1 サラブ
	3 生一倶楽部	3 スカイメッツTB	4 ZERO	B4	B3	2 GETWIN LA	3 ピース
審判チーム	1 SOLE・G	ゴ Feliz SOLE	2 T.PooH YB	A3.B2	A4.B1	4 GETWIN LB	5 ライオンズ
第6試合	4 SOLE		4 ZERO	A3	A4	4 GETWIN LB	5 ライオンズ
	2 Feliz		2 T.PooH YB	B2	B1	2 GETWIN LA	6 スカイメッツC
審判チーム	5 新川大五露		1 T.PooH G	D5負	E5負	1 サラブ	3 ピース
第7試合	1 SOLE・G		1 T.PooH G	D5負	E5負	1 サラブ	3 ピース
	3 生一倶楽部		3 スカイメッツTB	D6負	E6負	2 GETWIN LA	6 スカイメッツC
審判チーム	2 Feliz		5 生一ブロンズB	D5勝	E6勝	4 GETWIN LB	5 ライオンズ
第8試合	4 SOLE		4 ZERO	D5勝	E5勝	4 GETWIN LB	
	5 新川大五露		5 生一ブロンズB	D6勝	E6勝	5 ライオンズ	
審判チーム	3 生一倶楽部		3 スカイメッツTB	D6負	E6負	6 スカイメッツC	
第9試合	1 SOLE・G		1 T.PooH G	D7勝	D8負		
	2 Feliz		2 T.PooH YB	E7勝	E8負		
審判チーム	4 SOLE		4 ZERO	D7負	E7負		
第10試合					D8勝		
					E8勝		
審判チーム					審判部		

【各部より注意・連絡事項】

◆ 競技上の注意事項

- 1 各種目とも、1回戦は同一地域・サークル同志の対戦は考慮する。
- 2 選手変更届けは、受付時に所定用紙を受領し、必要事項を記入のうえ開会式前に大会本部へ提出し承認を得ること。
- 3 ゲームの進行は、試合間隔をあげないで次のゲームを速やかに実施のこと。
- 4 試合の進行状況により、コートを変更する事もありますのでご協力ください。
- 5 昼食タイムは、特に設けないものとする。

◆ 審判上の注意事項

- 1 審判は「相互審判」で実施する。但し準決勝以上の主審については本部で考慮する。
- 2 試合前の練習は、審判の指示に従い、速やかにゲームを開始する。
- 3 コートが隣接しているため、審判の判断で他コートに入った時点でデッドとする。
- 4 主審は試合終了後、得点記録カードを確認し速やかに本部席に提出すること。
- 5 審判・判定に対する不服事項が生じた場合ゲーム終了後本部へ申し出ること。
- 6 お互いに楽しく・和やかにプレーすることを原則とする。(スポーツマンシップの遵守)

◆ 総務連絡事項

- 1 開会式は全員参加を旨とし、指定された時間に必ず集合し、私語は慎んでください。
- 2 ゴミの処理については、各チームが責任を持って持ち帰ること。
- 3 喫煙は指定された場所をお願いいたします。(必ず外靴に履き替えて下さい。)
- 4 ホイッスル(長・短)は、各チーム(個人)で用意すること。
- 5 表彰該当チームは、必ず閉会式に参加すること。
- 6 休憩利用範囲は、ロビー、休憩ラウンジ・観覧席の一部です。
- 7 各チームが利用した場所は、忘れ物がないか確認し必ず清掃のこと。
- 8 貴重品の管理は各チーム(個人)が責任を持って管理すること。
- 9 選手は事前に健康診断を受け、競技に支障のないことを確認のこと。(報告の必要ない)
- 10 競技中の負傷は、主催者にて応急処置を行うが、それ以後の責任は負わない。
- 11 参加者は、傷害保険に必ず加入のこと。
- 12 更衣室・下駄箱について、使用できない箇所がありますので、P6見取図でご確認下さい。
- 13 各自、スポーツマンとしてのマナーを守り、楽しい大会にしましょう。