

第  回

焼肉居酒屋

ぎゅう太 CUP

ソフトバレーボール大会

2018年7月22日(SUN)

Victory

受付	8時30分
代表者会議	9時00分
開会式	9時15分
競技開始	9時30分
閉会式	競技終了次第

Soft Volleyball Grand Tournament

- 【会場】 釧路町総合体育館
釧路町別保原野南23線 TEL0154-37-6665
- 【主催】 有限会社 ケーエス (焼肉居酒屋ぎゅう太)
- 【主管】 釧路ソフトバレーボール連盟

大 会 式 次 第

◇開会式◇

- 1 役員・選手入場（整列）
専属終身司会者 山田 祐太
- 2 開式通告
- 3 大会長挨拶
有限会社ケーエス
代表取締役 邵 龍珍
- 4 競技運営説明
越智 正典
- 5 審判長注意
富野 至
- 6 選手宣誓
トリムヤング プレシヤスD
レディースヤング スカイメッツA
- 7 総務連絡
宮沢 香澄
- 8 閉式通告
- 9 役員・選手退場

◇閉会式◇

- 1 役員・選手入場（整列）
山田 祐太
- 2 開式通告
- 3 成績発表・表彰式
有限会社ケーエス
代表取締役 邵 龍珍
- 4 大会長挨拶
有限会社ケーエス
代表取締役 邵 龍珍
- 5 閉式通告
- 6 役員・選手退場

大会役員

大会会長	有限会社 ケーエス	代表取締役	邵 龍 珍
大会副会長	有限会社 ケーエス	専務取締役	金 玉 順
	釧路ソフトバレーボール連盟	会 長	隅 田 一 隆
大会委員長	焼肉居酒屋 ギョウ太	店 長	善 徳 慶 介
大会副委員長	釧路ソフトバレーボール連盟	副 会 長	千 高 敏
大会副委員長	釧路ソフトバレーボール連盟	副 会 長	中 嶋 セ ツ 子
大会実行委員長	釧路ソフトバレーボール連盟	副 会 長	笠 原 博 美
競技委員長	釧路ソフトバレーボール連盟	競技委員長	越 智 正 典
競技副委員長		競技副委員長 競技副委員長	大 峠 貴 美 枝 瀨 瀬 伸 二
競技委員	釧路ソフトバレーボール連盟競技委員及び参加チーム		
審判委員長	釧路ソフトバレーボール連盟	審判委員長	富 野 至
審判副委員長		審判副委員長 審判副委員長	佐 藤 利 晴 綿 谷 光 貴
審判委員	釧路ソフトバレーボール連盟審判委員及び参加チーム		
総務委員長	焼肉居酒屋 ギョウ太	チーフ	今 井 大 助
総務副委員長	釧路ソフトバレーボール連盟	総務委員長 総務副委員長	宮 沢 香 澄 藤 田 聡 美
総務委員	釧路ソフトバレーボール連盟総務委員		

第3回焼肉居酒屋ぎゅう太CUP ソフトバレーボール大会

トリム【ゴールドクラス】

参加チーム一覧

NO	地区	連盟登録名	チーム名	監督名	キャプテン名	選手数
1	釧路	SOLE	SOLE	和田 俊一	武石 玲子	7
2	釧路	生一倶楽部	生一倶楽部		渡部 富美雄	5
3	釧路	新川大五露	新川大五露	荻野 敏明	村田 篤	5
計					3チーム	17

トリム【ブロンズクラス】

NO	地区	連盟登録名	チーム名	監督名	キャプテン名	選手数
1	釧路	生一倶楽部	生一ブロンズB		大西 悟	5
2	釧路	Feliz	CSG		佐藤 真一	6
3	釧路	T.Pooh	T.Pooh G		天神 貴典	6
4	釧路	NBクラブ	NBクラブ		水上 良教	5
5	釧路	一般	アミキティア	木村 圭子	木村 一博	4
6	釧路	一般	レッドウィング		蔵谷 朋子	7
計					6チーム	33

トリム【ヤングクラス】

NO	地区	連盟登録名	チーム名	監督名	キャプテン名	選手数
1	釧路	NBクラブ	ReverseA		別府 義宣	4
2	釧路	NBクラブ	ReverseB		福泉 風樹	4
3	釧路	NBクラブ	ReverseC		流田 峻希	4
4	釧路	Precious	プレシャスA		山田 祐太	4
5	釧路	Precious	プレシャスB		山田 真也	4
6	釧路	Precious	プレシャスC		工藤 真吾	4
7	釧路	一般	プレシャスD		富野 至	5
8	釧路	ラズルダズル	ラズルダズルA		綿谷 光貴	6
9	釧路	一般	T.Pooh Y		大関 翔也	6
10	釧路	一般	KOG	高橋 舞	山方 領	6
計					10チーム	47

レディース【ブロンズクラス】

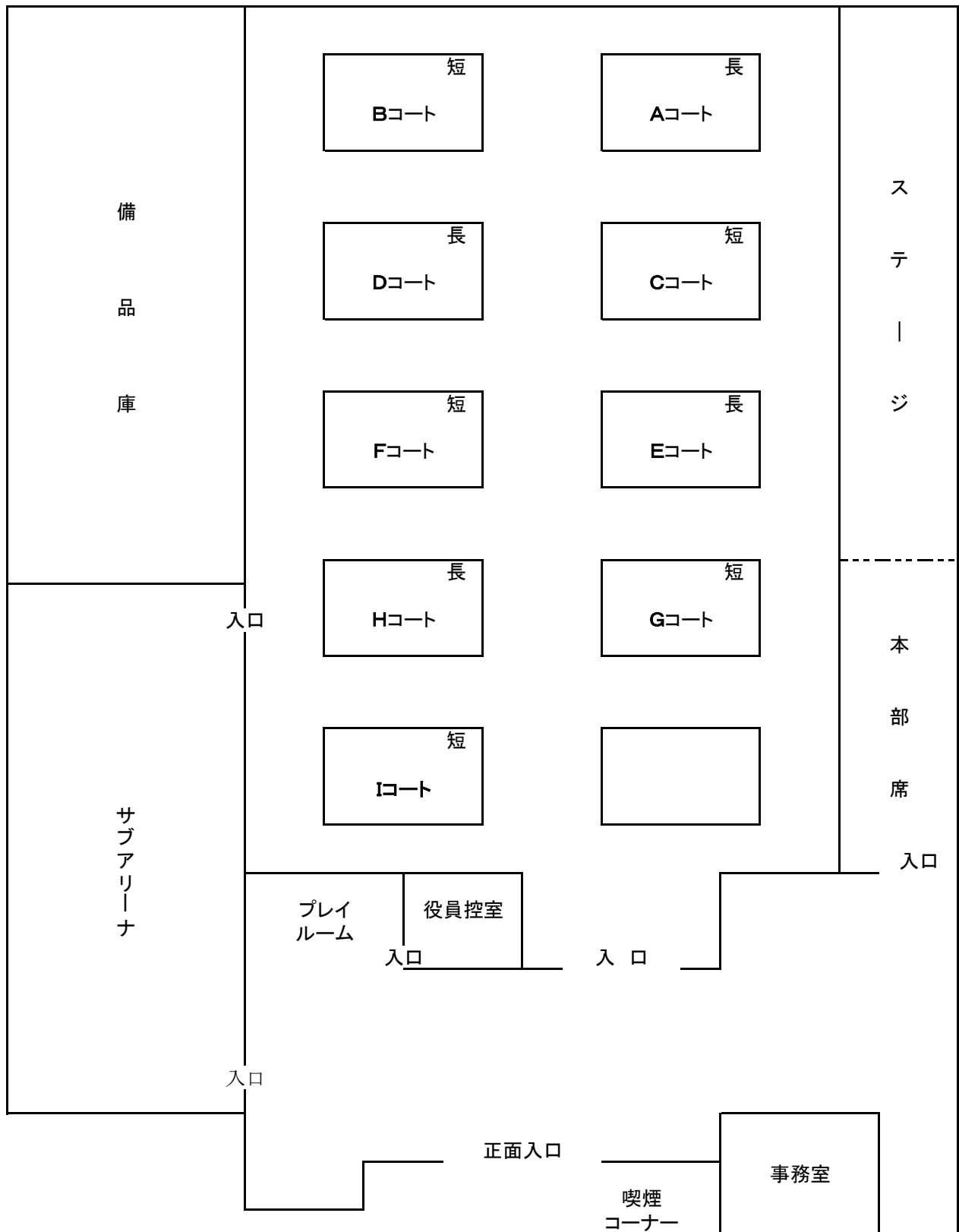
NO	地区	連盟登録名	チーム名	監督名	キャプテン名	選手数
1	釧路	GETWIN	GETWIN LB		中嶋 セツ子	5
2	釧路	サラブ	マダムサラブ	近藤 幸子	石山 加奈子	7
3	釧路	スカイメッツ	スカイメッツC		川上 喜代美	5
4	釧路	一般	エール		板谷 みゆき	5
5	釧路	一般	ピース		堀 栄子	5
6	釧路	一般	ライオンズ	南 由理子	岩井 明美	4
計					6チーム	31

レディース【ヤングクラス】

NO	地区	連盟登録名	チーム名	監督名	キャプテン名	選手数
1	釧路	GETWIN	GETWIN LA		鈴木 亜希子	5
2	釧路	サラブ	サラブ		浜内 美峰	6
3	釧路	スカイメッツ	スカイメッツA		牧野 由美	5
4	釧路	一般	エールエール		渡部 留美子	5
計					4チーム	21

		今大会参加 合計チーム数/合計人数	29チーム	149
--	--	-------------------	-------	-----

【コート見取り図】



Aブロック 1 トリムゴールド	1 SOLE	2 新川大五露	3 生一倶楽部	勝敗	セット率	得失点率	順位
1 SOLE		[-] ^{A3}	[-] ^{A2}	/	/	/	
2 新川大五露	[-]		[-] ^{A1}	/	/	/	
3 生一倶楽部	[-]	[-]		/	/	/	

Aブロック 2 トリブゴールド	1 SOLE	2 新川大五露	3 生一倶楽部	勝敗	セット率	得失点率	順位
1 SOLE		[-] ^{A7}	[-] ^{A6}	/	/	/	
2 新川大五露	[-]		[-] ^{A5}	/	/	/	
3 生一倶楽部	[-]	[-]		/	/	/	

Aブロック2試合合計 トリムゴールド	1 SOLE	2 新川大五露	3 生一倶楽部	勝敗	セット率	得失点率	順位
1 SOLE		[-]	[-]	/	/	/	
2 新川大五露	[-]		[-]	/	/	/	
3 生一倶楽部	[-]	[-]		/	/	/	

Aブロック トリムブロンズ	1 生一ブロンズB	2 T.Pooh G	3 アミキティア	勝敗	セット率	得失点率	順位
1 生一ブロンズB		[-] B3 [-] [-]	[-] B2 [-] [-]	/	/	/	
2 T.Pooh G	[-] [-] [-]		[-] B1 [-] [-]	/	/	/	
3 アミキティア	[-] [-] [-]	[-] [-] [-]		/	/	/	

Bブロック トリムブロンズ	4 NBクラブ	5 レッドウイング	6 CSG	勝敗	セット率	得失点率	順位
4 NBクラブ		[-] C3 [-] [-]	[-] C2 [-] [-]	/	/	/	
5 レッドウイング	[-] [-] [-]		[-] C1 [-] [-]	/	/	/	
6 CSG	[-] [-] [-]	[-] [-] [-]		/	/	/	

Aブロック レディースブロンズ	1 マダムサラブ	2 ピース	3 GETWIN LB	勝敗	セット率	得失点率	順位
1 マダムサラブ		[-] G3 [-] [-]	[-] G2 [-] [-]	/	/	/	
2 ピース	[-] [-] [-]		[-] G1 [-] [-]	/	/	/	
3 GETWIN LB	[-] [-] [-]	[-] [-] [-]		/	/	/	

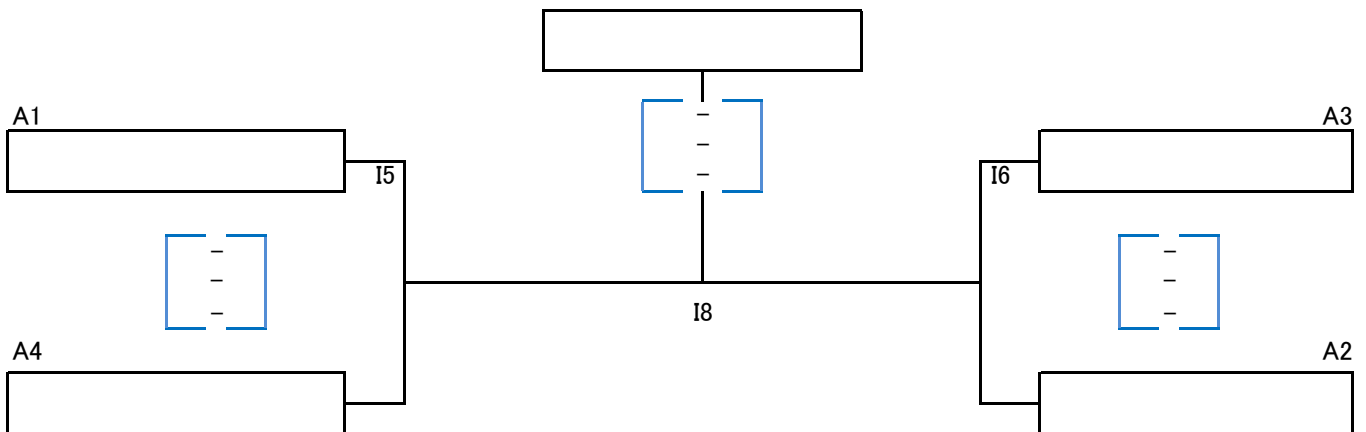
Bブロック レディースブロンズ	4 スカイメッツC	5 エール	6 ライオンズ	勝敗	セット率	得失点率	順位
4 スカイメッツC		[-] H3 [-] [-]	[-] H2 [-] [-]	/	/	/	
5 エール	[-] [-] [-]		[-] H1 [-] [-]	/	/	/	
6 ライオンズ	[-] [-] [-]	[-] [-] [-]		/	/	/	

Aブロック トリムヤング	1 プレシヤスD	2 プレシヤスA	3 Reverse A	4 T.Pooh Y	5 Reverse C	勝敗	セット率	得失点率	順位
1 プレシヤスD		[-] ^{D4} [-] [-]			[-] ^{D2} [-] [-]	/	/	/	
2 プレシヤスA	[-] [-] [-]		[-] ^{E1} [-] [-]			/	/	/	
3 Reverse A		[-] [-] [-]		[-] ^{D3} [-] [-]		/	/	/	
4 T.Pooh Y			[-] [-] [-]		[-] ^{D1} [-] [-]	/	/	/	
5 Reverse C	[-] [-] [-]			[-] [-] [-]		/	/	/	

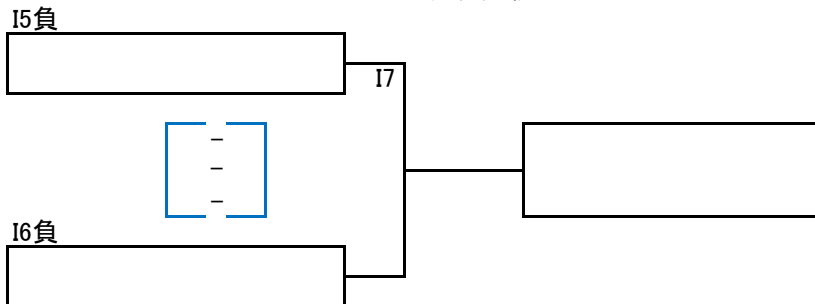
Bブロック トリムヤング	6 Reverse B	7 ラズルダズルA	8 プレシヤスC	9 KOG	10 プレシヤスB	勝敗	セット率	得失点率	順位
6 Reverse B		[-] ^{E4} [-] [-]			[-] ^{F2} [-] [-]	/	/	/	
7 ラズルダズルA	[-] [-] [-]		[-] ^{E2} [-] [-]			/	/	/	
8 プレシヤスC		[-] [-] [-]		[-] ^{E3} [-] [-]		/	/	/	
9 KOG			[-] [-] [-]		[-] ^{F1} [-] [-]	/	/	/	
10 プレシヤスB	[-] [-] [-]			[-] [-] [-]		/	/	/	

Aブロック レディースヤング	1 スカイメッツA	2 エールエール	3 GETWIN LA	4 サラブ	勝敗	セット率	得失点率	順位
1 スカイメッツA		[-] ^{I3} [-] [-]		[-] ^{I1} [-] [-]	/	/	/	
2 エールエール	[-] [-] [-]		[-] ^{I2} [-] [-]		/	/	/	
3 GETWIN LA		[-] [-] [-]		[-] ^{I4} [-] [-]	/	/	/	
4 サラブ	[-] [-] [-]		[-] [-] [-]		/	/	/	

決勝 トーナメント

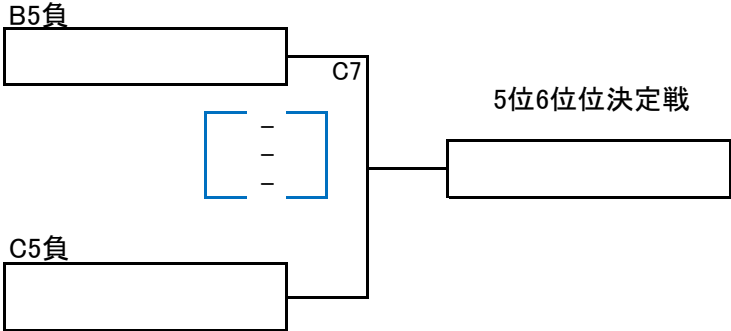
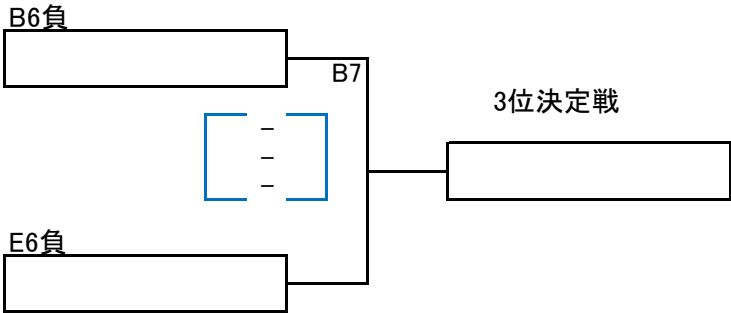
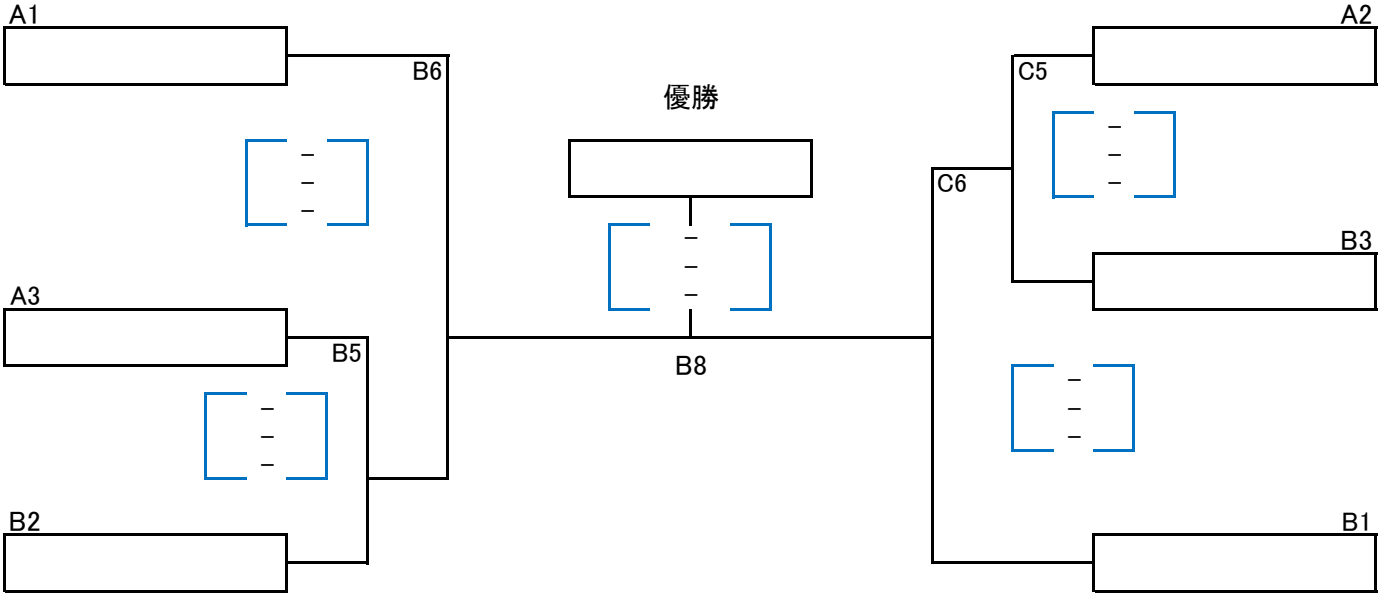


3位決定戦



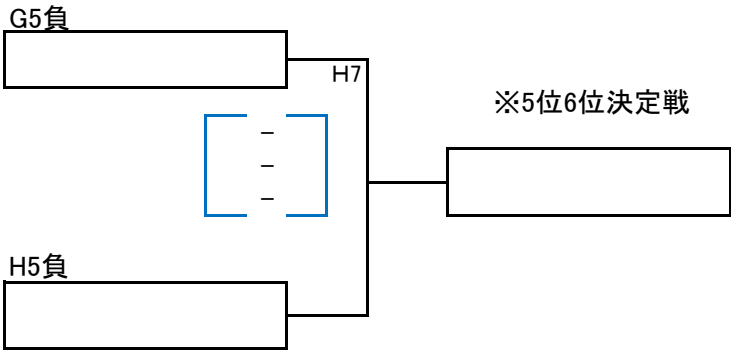
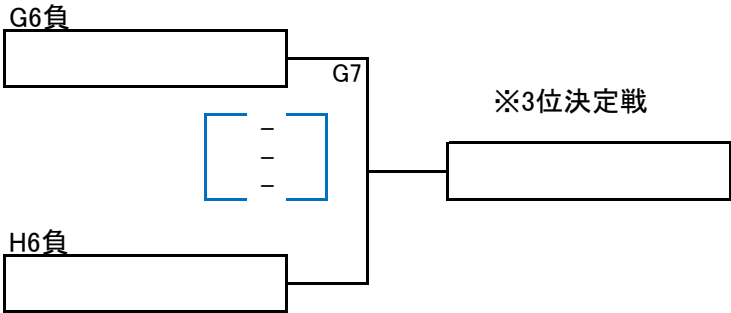
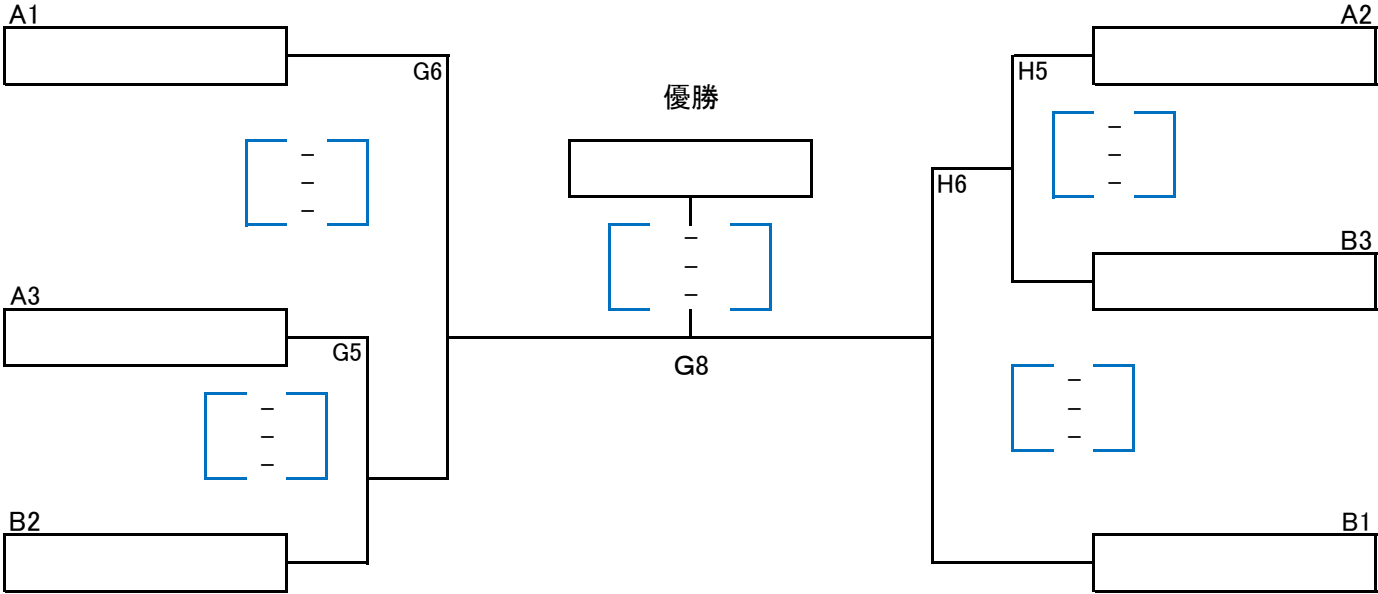
優勝	
準優勝	
3位	
4位	

トリムブロンズ決勝トーナメント



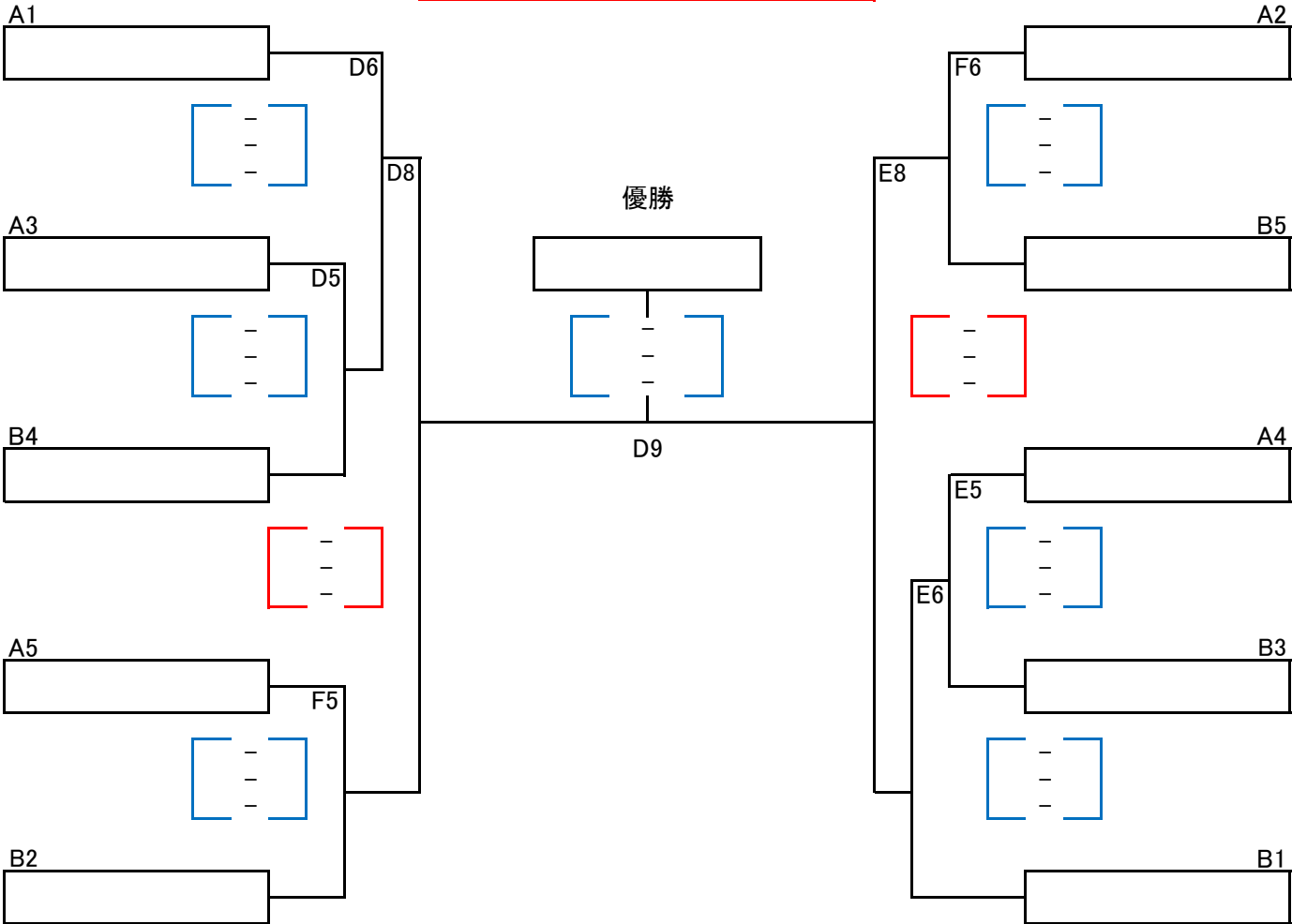
優勝	
準優勝	
3位	
4位	
5位	
6位	

レディースブロンズ決勝トーナメント

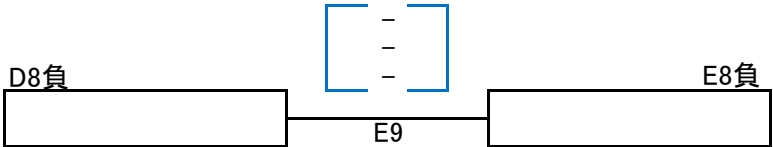


優勝	
準優勝	
3位	
4位	
5位	
6位	

トリムヤング決勝トーナメント

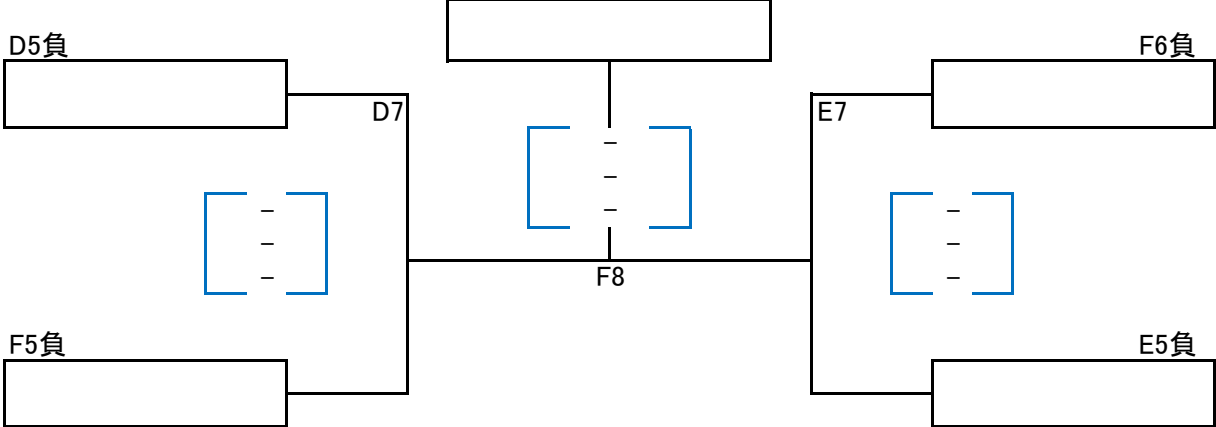


※ 3位決定戦



優勝	
準優勝	
3位	
4位	

※ 親睦トーナメント



第3回 焼肉居酒屋ぎゅう太CUPソフトバレーボール大会選手名簿

1 トリムゴールドクラス

チーム名	SOLE		
キャプテン/監督	武石 玲子 和田俊一		
NO 背番号	選手名	年齢	性別
1 9	和田 俊一	67	才男
2 2	小澤 英之	61	才男
3 10	隅田 一隆	65	才男
4 3	岡澤 俊子	67	才女
5 12	日向 悦子	63	才女
6 33	武石 玲子	61	才女
7 8	江良 智子	60	才女
8			才

2

チーム名	新川大五露		
キャプテン/監督	村田 篤 荻野 敏明		
NO 背番号	選手名	年齢	性別
1 1	荻野 敏明	68	才男
2 8	村田 篤	60	才男
3 6	赤沢 恵	64	才女
4 3	本間 美由紀	53	才女
5 22	森 訓子	56	才女
6			才
7			才
8			才

3

チーム名	生一倶楽部		
キャプテン/監督	渡部 富美雄		
NO 背番号	選手名	年齢	性別
1 30	渡部 富美雄	62	才男
2 77	越智 正典	58	才男
3 6	萩原 政男	65	才男
4 11	福田 加代子	68	才女
5 20	高橋 尚子	62	才女
6			才
7			才
8			才

1 トリムブロンズクラス

チーム名	生一ブロンズB		
キャプテン/監督	大西 悟		
NO 背番号	選手名	年齢	性別
1 5	大西 悟	56	才男
2 19	鈴木 哲	47	才男
3 6	藤田 恵子	54	才女
4 1	鈴木 裕恵	51	才女
5 16	浜津 和子	63	才女
6			才
7			才
8			才

2

チーム名	T. PoohG		
キャプテン/監督	天神 貴典		
NO 背番号	選手名	年齢	性別
1 30	千高 敏	61	才男
2 97	天神 貴典	37	才男
3 18	栗田 聡	39	才男
4 6	大峠 貴美枝	54	才女
5 21	皆川 洋子	42	才女
6 88	中村 緑	32	才女
7			才
8			才

3

チーム名	CSG		
キャプテン/監督	佐藤 真一		
NO 背番号	選手名	年齢	性別
1 16	佐藤 真一	49	才男
2 11	山崎 憲一	49	才男
3 7	桑嶋 晶子	51	才男
4 3	加藤 圭偉子	61	才女
5 22	藤田 聡美	56	才女
6 5	荒井 優子	47	才女
7			才
8			才

4 トリムブロンズクラス

チーム名	レッドウイング		
キャプテン/監督	蔵谷 朋子		
NO 背番号	選手名	年齢	性別
1 2	遠藤 安行	57	才男
2 5	高橋 功成	45	才男
3 7	宮沢 翔平	32	才男
4 8	遠藤 博美	57	才女
5 6	宮沢 香澄	61	才女
6 11	蔵谷 朋子	53	才女
7 10	本間 真由美	53	才女
8			才

5

チーム名	NBクラブ		
キャプテン/監督	水上 良教		
NO 背番号	選手名	年齢	性別
1 1	水上 良教	44	才男
2 3	大野澤 昌	50	才男
3 4	嶋村 貴美江	46	才女
4 12	小島 まり子	40	才女
5 17	村上 和幸	49	才男
6			才
7			才
8			才

6

チーム名	アミキティア		
キャプテン/監督	木村 一博 木村 圭子		
NO 背番号	選手名	年齢	性別
1 11	木村 一博	52	才男
2 49	中川 和樹	48	才男
3 12	木村 圭子	47	才女
4 16	佐山 まゆみ	56	才女
5			才
6			才
7			才
8			才

1 トリムヤングクラス

チーム名	ReverseA		
キャプテン/監督	別府 義宣		
NO 背番号	選手名	年齢	性別
1 3	別府 義宣	22	才男
2 6	加藤 義久	21	才男
3 7	齊 琴音	20	才女
4 10	坂本 安美	20	才女
5			才
6			才
7			才
8			才

2

チーム名	ReverseB		
キャプテン/監督	福泉 風樹		
NO 背番号	選手名	年齢	性別
1 1	福泉 風樹	19	才男
2 12	管 晏土	19	才男
3 20	土屋 風紗	19	才女
4 2	坂本 花穂	19	才女
5			才
6			才
7			才
8			才

3

チーム名	ReverseC		
キャプテン/監督	流田 峻希		
NO 背番号	選手名	年齢	性別
1 17	流田 峻希	19	才男
2 9	立野 大地	19	才男
3 5	仲間 和奏	21	才女
4 11	川浪 友莉	19	才女
5			才
6			才
7			才
8			才

第3回 焼肉居酒屋ぎゅう太CUPソフトバレーボール大会選手名簿

4 トリムヤングクラス

チーム名		プレシヤスA		
キャプテン/監督		山田 祐太		
NO	背番号	選手名	年齢	性別
1	1	山田 祐太	27	才男
2	14	山下 修平	26	才男
3	4	山田 美緒	26	才女
4	27	吉田 李	23	才女
5				才
6				才
7				才
8				才

5

チーム名		プレシヤスB		
キャプテン/監督		山田 真也		
NO	背番号	選手名	年齢	性別
1	6	山田 真也	24	才男
2	13	近松 大志	33	才男
3	5	山田 千洋	26	才女
4	2	及川 良子	38	才女
5				才
6				才
7				才
8				才

6

チーム名		プレシヤスC		
キャプテン/監督		工藤 真吾		
NO	背番号	選手名	年齢	性別
1	3	工藤 真吾	31	才男
2	17	伊東 一樹	20	才男
3	20	末永 知教	44	才女
4	11	須佐 邦子	52	才女
5				才
6				才
7				才
8				才

7 トリムヤングクラス

チーム名		プレシヤスD		
キャプテン/監督		富野 至		
NO	背番号	選手名	年齢	性別
1	8	富野 至	38	才男
2	12	佐野 健太	27	才男
3	9	富野 知佳子	35	才女
4	45	佐野 美佐	30	才女
5	25	長山 裕佳	23	才女
6				才
7				才
8				才

8

チーム名		ラズルダズルA		
キャプテン/監督		綿谷 光貴		
NO	背番号	選手名	年齢	性別
1	14	綿谷 光貴	38	才男
2	4	林 孝幸	41	才男
3	1	矢澤 敏	41	才男
4	17	荒谷 麻希	35	才女
5	19	林 琴乃	30	才女
6	13	鈴木 望美	27	才女
7				才
8				才

9

チーム名		T. Pooh Y		
キャプテン/監督		大関 翔也		
NO	背番号	選手名	年齢	性別
1	91	大関 翔也	33	才男
2	29	中條 浩斗	24	才男
3	5	曾田 省	27	才男
4	62	小澤 亜耶乃	32	才女
5	64	栗田 恵里	31	才女
6	20	稲場 千遥	26	才女
7				才
8				才

10 トリムヤングクラス

チーム名		KOG		
キャプテン/監督		山方 領 高橋 舞		
NO	背番号	選手名	年齢	性別
1	56	山方 領	29	才男
2	24	中澤 裕允	32	才男
3	88	宮脇 良輔	31	才男
4	21	宮脇 舞	32	才女
5	23	高橋 舞	28	才女
6	15	小野 萌	23	才女
7				才
8				才

1 レディースブロンズクラス

チーム名		スカイメッツC		
キャプテン/監督		川上 喜代美		
NO	背番号	選手名	年齢	性別
1	4	川上 喜代美	55	才女
2	10	真崎 友紀	47	才女
3	15	佐久間 次美	51	才女
4	14	矢田 容子	47	才女
5	3	山村 恵理子	56	才女
6				才
7				才
8				才

2

チーム名		GETWIN LB		
キャプテン/監督		中嶋 セツ子		
NO	背番号	選手名	年齢	性別
1	7	中嶋 セツ子	71	才女
2	4	中本 正子	58	才女
3	10	佐藤 幸恵	54	才女
4	2	長屋 昭恵	51	才女
5	11	高橋 礼子	52	才女
6				才
7				才
8				才

3

チーム名		マダムサラブ		
キャプテン/監督		石山 加奈子 近藤 幸子		
NO	背番号	選手名	年齢	性別
1	10	松橋 直子	52	才女
2	11	池辺 ゆかり	57	才女
3	15	石山 加奈子	56	才女
4	9	近藤 幸子	59	才女
5	21	小山 直美	43	才女
6	22	脇本 めぐみ	46	才女
7	24	西山 一枝	47	才女
8				才

第3回 焼肉居酒屋ぎゅう太CUPソフトバレーボール大会選手名簿

4 レディースブロンズクラス

チーム名		ピース			
キャプテン/監督		堀 栄子			
NO	背番号	選手名	年齢	性別	
1	17	尾碕 冬子	56	才女	
2	7	片岡 香	54	才女	
3	29	堀 栄子	61	才女	
4	10	谷川 眞由美	58	才女	
5	6	木曾 則子	58	才女	
6				才	
7				才	
8				才	

5

チーム名		ライオンズ			
キャプテン/監督		岩井 明美		南 由理子	
NO	背番号	選手名	年齢	性別	
1	21	滝口 悦子	45	才女	
2	12	千葉 いずみ	47	才女	
3	9	高橋 百合子	50	才女	
4	5	岩井 明美	51	才女	
5				才	
6				才	
7				才	
8				才	

6

チーム名		エール			
キャプテン/監督		板谷 みゆき			
NO	背番号	選手名	年齢	性別	
1	1	平野 和美	53	才女	
2	2	桜井 裕美	43	才女	
3	7	中村 道代	52	才女	
4	30	板谷 みゆき	49	才女	
5	32	高橋 貴子	42	才女	
6				才	
7				才	
8				才	

1 レディースヤングクラス

チーム名		サラブ			
キャプテン/監督		浜内 美峰			
NO	背番号	選手名	年齢	性別	
1	20	浜内 美峰	51	才女	
2	6	藤田 雅美	46	才女	
3	3	千葉 千秋	55	才女	
4	13	成田 一美	41	才女	
5	14	田中 のぞみ	40	才女	
6	17	永洞 久美	38	才女	
7				才	
8				才	

2

チーム名		スカイメッツA			
キャプテン/監督		牧野 由美			
NO	背番号	選手名	年齢	性別	
1	11	牧野 由美	42	才女	
2	16	竹内 妃佐恵	48	才女	
3	19	藤山 美恵子	42	才女	
4	1	坂本 知栄美	26	才女	
5	33	佐久間 静香	45	才女	
6				才	
7				才	
8				才	

3

チーム名		GETWIN LA			
キャプテン/監督		鈴木 亜希子			
NO	背番号	選手名	年齢	性別	
1	8	鈴木 亜希子	48	才女	
2	90	小林 こずえ	47	才女	
3	88	八幡 織江	42	才女	
4	33	伊藤 恵里	32	才女	
5	9	富山 麻梨	27	才女	
6				才	
7				才	
8				才	

4 レディースヤングクラス

チーム名		エールエール			
キャプテン/監督		渡部 留美子			
NO	背番号	選手名	年齢	性別	
1	21	鈴木 夏菜美	23	才女	
2	26	渡部 留美子	40	才女	
3	28	太田 美穂	35	才女	
4	16	蝦名 幸恵	39	才女	
5	11	野村 聡美	35	才女	
6				才	
7				才	
8				才	

チーム名					
キャプテン/監督					
NO	背番号	選手名	年齢	性別	
1				才	
2				才	
3				才	
4				才	
5				才	
6				才	
7				才	
8				才	

チーム名					
キャプテン/監督					
NO	背番号	選手名	年齢	性別	
1				才	
2				才	
3				才	
4				才	
5				才	
6				才	
7				才	
8				才	

第3回 大会出場ありがとうございます。

焼肉居酒屋



連日深夜2時迄営業!

釧路町桂木3-1 年中無休

営業時間 / <平日>17:00~深夜2:00

<日・祝>15:00~深夜2:00

ご予約お問い合わせは サンキュー ニクイイ

☎ 0154-39-2911

ホームページ / www.gyuuta.com

ご家族のお食事会
チームの打ち上げ・歓迎会・宴会に
ご来店お待ちしております!!

団体様送迎バスも有ります。

28名様迄!!