

第2回ぎゅう太CUPソフトバレーボール大会

《結果報告書》

期日：2018/1/14-2018/2/11
会場：釧路町総合体育館

大会会長 邵龍珍
大会委員長 善徳慶
競技委員長 越智正
審判委員長 富野香
総務委員 宮沢澄

計 31チーム

★ トリムの部・ゴールドクラス (4チーム)

優勝：新川大五露
準優勝：S O L E
第3位：生一倶楽部

★ トリムの部・ブロンズクラス (4チーム)

優勝：N B ク ラ ブ
準優勝：F e l i z
第3位：C S G

★ トリムの部・ヤングクラス (10チーム)

優勝：プレシヤス B
準優勝：プレシヤス D
第3位：プレシヤス C
第4位：N B ヤング

★ レディースの部・ブロンズクラス (7チーム)

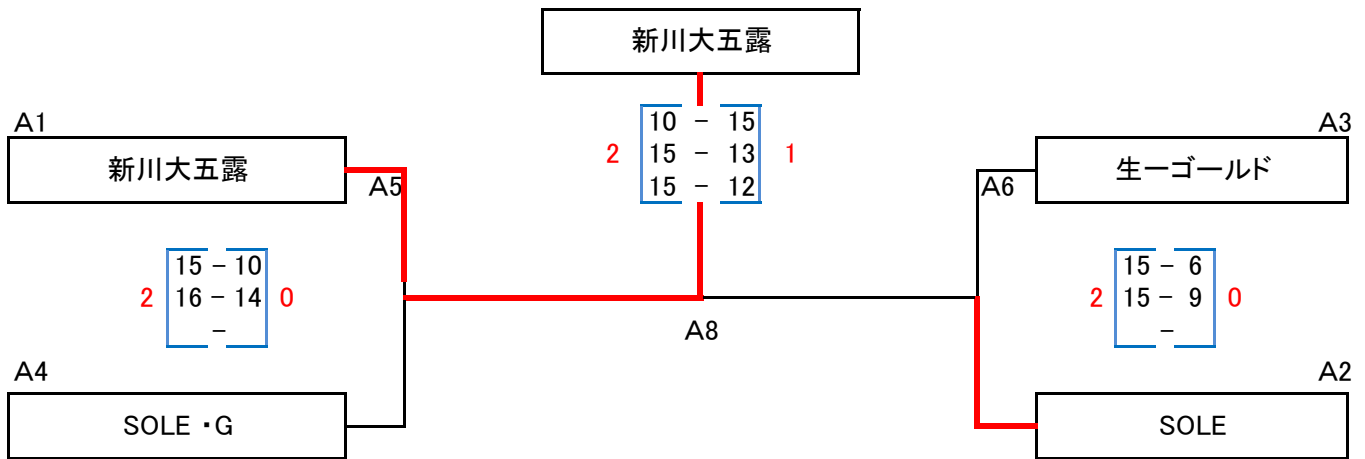
優勝：ライオンズ
準優勝：スカイメッツ C
第3位：ピース

★ レディースの部・ヤングクラス (6チーム)

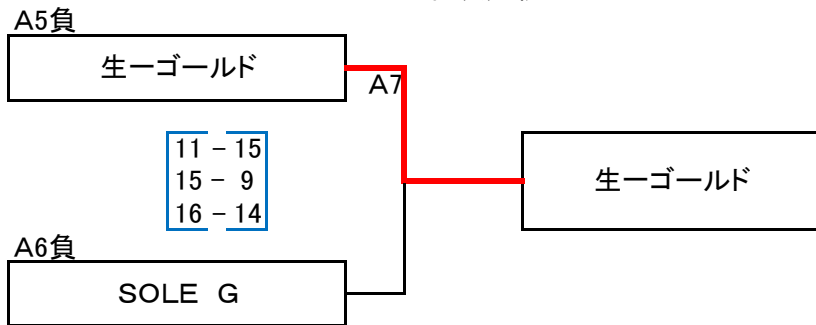
優勝：サ ラ ブ
準優勝：スカイメッツ A
第3位：GETWIN LA

| Aブロック トリムゴールド | 1 新川大五露 | 2 SOLE | 3 生一ゴールド | 4 SOLE・G | 勝敗 | セット率 | 得失点率 | 順位 |
|------------------|---|---|---|---|-------|-------|---------|----|
| 1 新川大五露 | | 2 $\begin{bmatrix} 15-11 \\ 15-8 \\ - \end{bmatrix}$ A1 0 | | 2 $\begin{bmatrix} 15-8 \\ 15-11 \\ - \end{bmatrix}$ A3 0 | 2 / 0 | 4 / 0 | 60 / 38 | 1 |
| 2 SOLE | 0 $\begin{bmatrix} 11-15 \\ 8-15 \\ 0-0 \end{bmatrix}$ 2 | | 2 $\begin{bmatrix} 17-16 \\ 15-8 \\ - \end{bmatrix}$ A4 0 | | 1 / 1 | 2 / 2 | 51 / 54 | 2 |
| 3 生一ゴールド | | 0 $\begin{bmatrix} 16-17 \\ 8-15 \\ 0-0 \end{bmatrix}$ 2 | | 2 $\begin{bmatrix} 15-8 \\ 13-15 \\ 15-11 \end{bmatrix}$ A2 1 | 1 / 1 | 2 / 3 | 67 / 66 | 3 |
| 4 SOLE・G | 0 $\begin{bmatrix} 8-15 \\ 11-15 \\ 0-0 \end{bmatrix}$ 2 | | 1 $\begin{bmatrix} 8-15 \\ 15-13 \\ 11-15 \end{bmatrix}$ 2 | | 0 / 2 | 1 / 4 | 53 / 73 | 4 |
| | | | | | | MAX | 1.579 | |
| | | | | | | 1.00 | 0.944 | |
| | | | | | | 0.67 | 1.015 | |
| | | | | | | 0.25 | 0.726 | |

トリムゴールド決勝 トーナメント



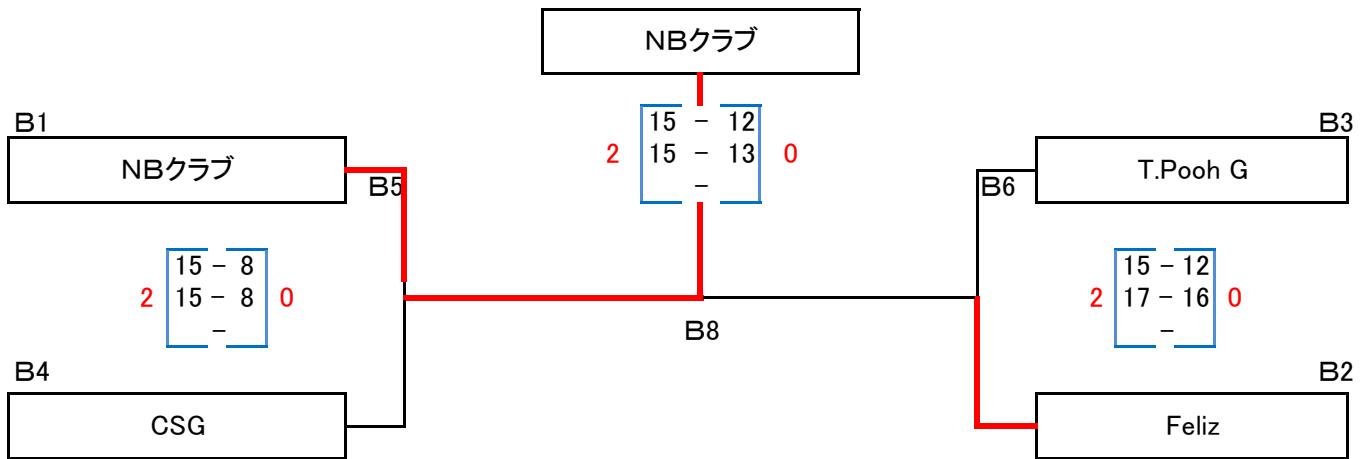
3位決定戦



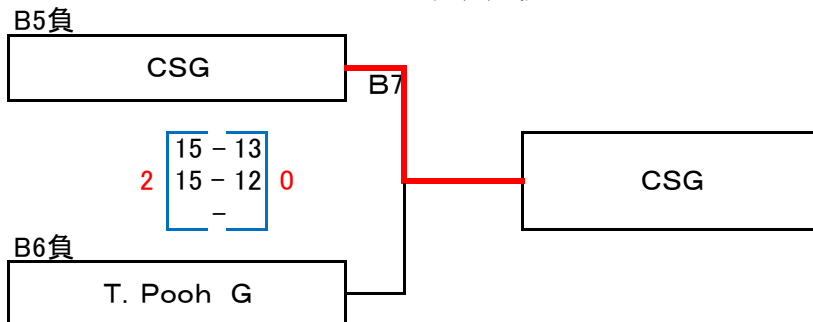
| | |
|-----|--------|
| 優勝 | 新川大五露 |
| 準優勝 | SOLE |
| 3位 | 生一ゴールド |
| 4位 | SOLE G |

| Bブロック トリムブロンズ | 1 NBクラブ | 2 CSG | 3 T.Pooh G | 4 Feliz | 勝敗 | セット率 | 得失点率 | 順位 | | | | | | | | | | | | |
|------------------|---|---|---------------|------------|---------|---------|---------|----|---|---|---------|---------|---------|---------|--------|-------|-------|---------|---------|---|
| 1 NBクラブ | | 2 <table border="1"> <tr><td>15 - 7</td><td>B1</td></tr> <tr><td>12 - 15</td><td>1</td></tr> <tr><td>15 - 11</td><td></td></tr> </table> | 15 - 7 | B1 | 12 - 15 | 1 | 15 - 11 | | | 2 <table border="1"> <tr><td>12 - 15</td><td>B3</td></tr> <tr><td>15 - 13</td><td>1</td></tr> <tr><td>15 - 8</td><td></td></tr> </table> | 12 - 15 | B3 | 15 - 13 | 1 | 15 - 8 | | 2 / 0 | 4 / 2 | 84 / 69 | 1 |
| 15 - 7 | B1 | | | | | | | | | | | | | | | | | | | |
| 12 - 15 | 1 | | | | | | | | | | | | | | | | | | | |
| 15 - 11 | | | | | | | | | | | | | | | | | | | | |
| 12 - 15 | B3 | | | | | | | | | | | | | | | | | | | |
| 15 - 13 | 1 | | | | | | | | | | | | | | | | | | | |
| 15 - 8 | | | | | | | | | | | | | | | | | | | | |
| | | | | | | 2.00 | 1.217 | | | | | | | | | | | | | |
| 2 CSG | 1 <table border="1"> <tr><td>7 - 15</td><td></td></tr> <tr><td>15 - 12</td><td>2</td></tr> <tr><td>11 - 15</td><td></td></tr> </table> | 7 - 15 | | 15 - 12 | 2 | 11 - 15 | | | 1 <table border="1"> <tr><td>15 - 3</td><td>B4</td></tr> <tr><td>10 - 15</td><td>2</td></tr> <tr><td>15 - 17</td><td></td></tr> </table> | 15 - 3 | B4 | 10 - 15 | 2 | 15 - 17 | | 0 / 2 | 2 / 4 | 73 / 77 | 4 | |
| 7 - 15 | | | | | | | | | | | | | | | | | | | | |
| 15 - 12 | 2 | | | | | | | | | | | | | | | | | | | |
| 11 - 15 | | | | | | | | | | | | | | | | | | | | |
| 15 - 3 | B4 | | | | | | | | | | | | | | | | | | | |
| 10 - 15 | 2 | | | | | | | | | | | | | | | | | | | |
| 15 - 17 | | | | | | | | | | | | | | | | | | | | |
| | | | | | | 0.50 | 0.948 | | | | | | | | | | | | | |
| 3 T.Pooh G | | 2 <table border="1"> <tr><td>3 - 15</td><td></td></tr> <tr><td>15 - 10</td><td>1</td></tr> <tr><td>17 - 15</td><td></td></tr> </table> | 3 - 15 | | 15 - 10 | 1 | 17 - 15 | | | 0 <table border="1"> <tr><td>11 - 15</td><td>B2</td></tr> <tr><td>12 - 15</td><td>2</td></tr> <tr><td>-</td><td></td></tr> </table> | 11 - 15 | B2 | 12 - 15 | 2 | - | | 1 / 1 | 2 / 3 | 58 / 70 | 3 |
| 3 - 15 | | | | | | | | | | | | | | | | | | | | |
| 15 - 10 | 1 | | | | | | | | | | | | | | | | | | | |
| 17 - 15 | | | | | | | | | | | | | | | | | | | | |
| 11 - 15 | B2 | | | | | | | | | | | | | | | | | | | |
| 12 - 15 | 2 | | | | | | | | | | | | | | | | | | | |
| - | | | | | | | | | | | | | | | | | | | | |
| | | | | | | 0.67 | 0.829 | | | | | | | | | | | | | |
| 4 Feliz | 1 <table border="1"> <tr><td>15 - 12</td><td></td></tr> <tr><td>13 - 15</td><td>2</td></tr> <tr><td>8 - 15</td><td></td></tr> </table> | 15 - 12 | | 13 - 15 | 2 | 8 - 15 | | | 2 <table border="1"> <tr><td>15 - 11</td><td></td></tr> <tr><td>15 - 12</td><td>0</td></tr> <tr><td>0 - 0</td><td></td></tr> </table> | 15 - 11 | | 15 - 12 | 0 | 0 - 0 | | 1 / 1 | 3 / 2 | 66 / 65 | 2 | |
| 15 - 12 | | | | | | | | | | | | | | | | | | | | |
| 13 - 15 | 2 | | | | | | | | | | | | | | | | | | | |
| 8 - 15 | | | | | | | | | | | | | | | | | | | | |
| 15 - 11 | | | | | | | | | | | | | | | | | | | | |
| 15 - 12 | 0 | | | | | | | | | | | | | | | | | | | |
| 0 - 0 | | | | | | | | | | | | | | | | | | | | |
| | | | | | | 1.50 | 1.015 | | | | | | | | | | | | | |

トリムブロンズ決勝 トーナメント



3位決定戦

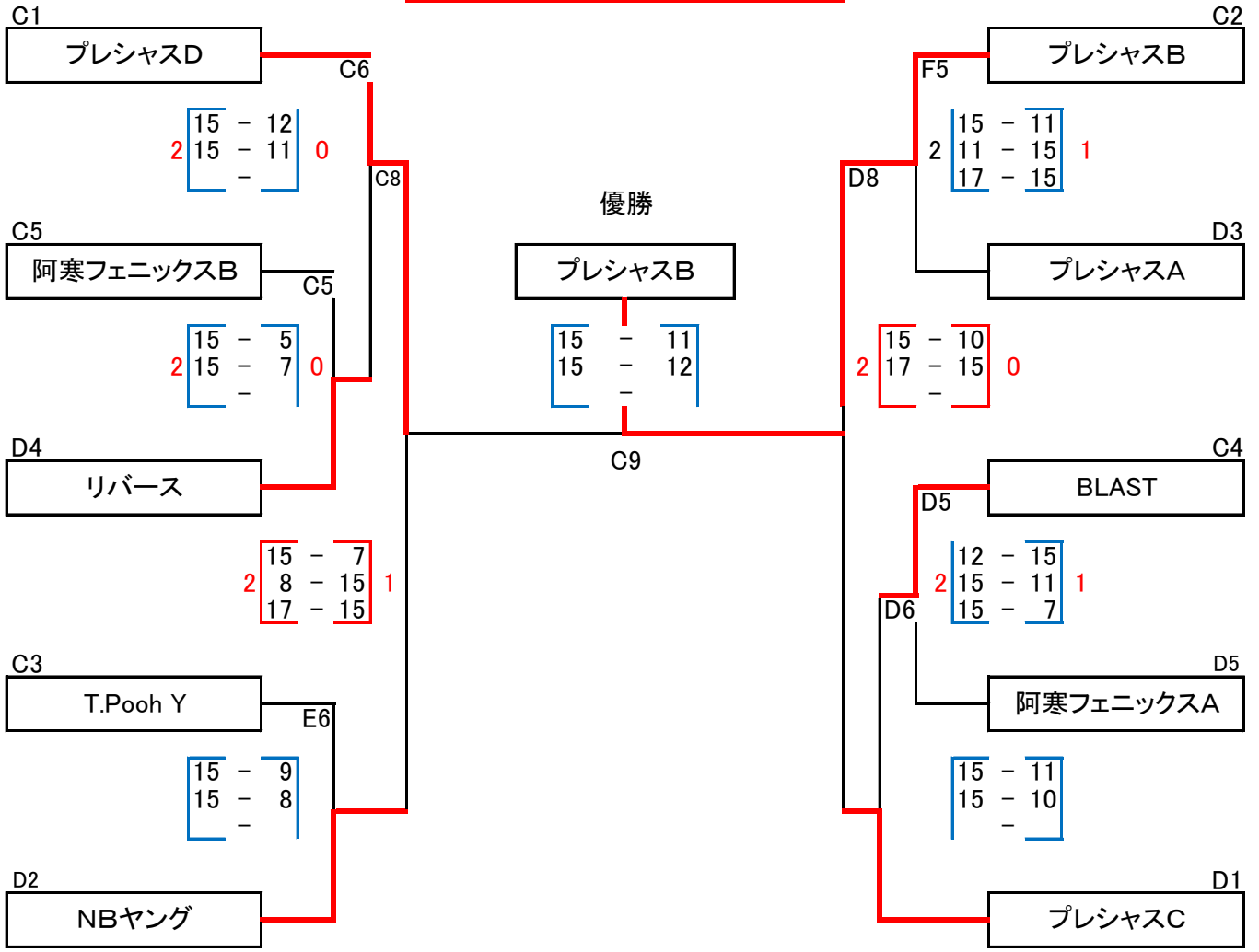


| | |
|-----|-----------|
| 優勝 | NBクラブ |
| 準優勝 | Feliz |
| 3位 | CSG |
| 4位 | T. Pooh G |

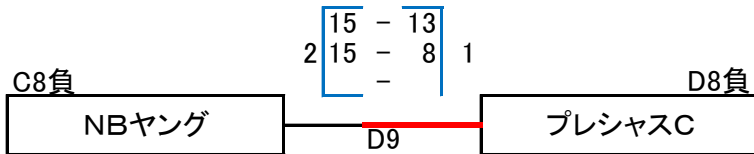
| Cブロック トリムヤング | 1 プレシヤスD | 2 阿寒フェニックスB | 3 プレシヤスB | 4 BLAST | 5 T.Pooh Y | 勝敗 | セット率 | 得失点率 | 順位 |
|-----------------|--|--|---|---|--|-------|-------|---------|----|
| 1 プレシヤスD | | 2 $\begin{bmatrix} 15-6 \\ 15-8 \\ - \end{bmatrix}$ C1 0 | | | 2 $\begin{bmatrix} 15-13 \\ 15-4 \\ - \end{bmatrix}$ C3 0 | 2 / 0 | 4 / 0 | 60 / 31 | 1 |
| | | | | | | | MAX | 1.935 | |
| 2 阿寒フェニックスB | 0 $\begin{bmatrix} 6-15 \\ 8-15 \\ 0-0 \end{bmatrix}$ 2 | | 0 $\begin{bmatrix} 10-15 \\ 9-15 \\ - \end{bmatrix}$ C4 2 | | | 0 / 2 | 0 / 4 | 33 / 60 | 5 |
| | | | | | | | 0.00 | 0.550 | |
| 3 プレシヤスB | | 2 $\begin{bmatrix} 15-10 \\ 15-9 \\ 0-0 \end{bmatrix}$ 0 | | 2 $\begin{bmatrix} 15-10 \\ 15-11 \\ - \end{bmatrix}$ C2 0 | | 2 / 0 | 4 / 0 | 60 / 40 | 2 |
| | | | | | | | MAX | 1.500 | |
| 4 BLAST | | | 0 $\begin{bmatrix} 10-15 \\ 11-15 \\ 0-0 \end{bmatrix}$ 2 | | 1 $\begin{bmatrix} 15-17 \\ 15-13 \\ 11-15 \end{bmatrix}$ F1 2 | 0 / 2 | 1 / 4 | 62 / 75 | 4 |
| | | | | | | | 0.25 | 0.827 | |
| 5 T.Pooh Y | 0 $\begin{bmatrix} 13-15 \\ 4-15 \\ 0-0 \end{bmatrix}$ 2 | | | 0 $\begin{bmatrix} 17-15 \\ 13-15 \\ 15-11 \end{bmatrix}$ 0 | | 1 / 1 | 2 / 3 | 62 / 71 | 3 |
| | | | | | | | 0.67 | 0.873 | |

| Dブロック トリムヤング | 6 プレシヤスA | 7 リバース | 8 プレシヤスC | 9 阿寒フェニックスA | 10 NBヤング | 勝敗 | セット率 | 得失点率 | 順位 |
|-----------------|--|---|--|---|---|-------|-------|---------|----|
| 6 プレシヤスA | | 2 $\begin{bmatrix} 16-14 \\ 15-7 \\ - \end{bmatrix}$ D1 0 | | | 1 $\begin{bmatrix} 14-16 \\ 15-8 \\ 12-15 \end{bmatrix}$ G4 2 | 1 / 1 | 3 / 2 | 72 / 60 | 3 |
| | | | | | | | 1.50 | 1.200 | |
| 7 リバース | 0 $\begin{bmatrix} 14-16 \\ 7-15 \\ 0-0 \end{bmatrix}$ 2 | | 0 $\begin{bmatrix} 12-15 \\ 10-15 \\ - \end{bmatrix}$ D3 2 | | | 0 / 2 | 0 / 4 | 43 / 61 | 4 |
| | | | | | | | 0.00 | 0.705 | |
| 8 プレシヤスC | | 2 $\begin{bmatrix} 15-12 \\ 15-10 \\ 0-0 \end{bmatrix}$ 0 | | 2 $\begin{bmatrix} 15-12 \\ 15-8 \\ - \end{bmatrix}$ D4 0 | | 2 / 0 | 4 / 0 | 60 / 42 | 1 |
| | | | | | | | MAX | 1.429 | |
| 9 阿寒フェニックスA | | | 0 $\begin{bmatrix} 12-15 \\ 8-15 \\ 0-0 \end{bmatrix}$ 2 | | 0 $\begin{bmatrix} 10-15 \\ 12-15 \\ - \end{bmatrix}$ D2 2 | 0 / 2 | 0 / 4 | 42 / 60 | 5 |
| | | | | | | | 0.00 | 0.700 | |
| 10 NBヤング | 2 $\begin{bmatrix} 16-14 \\ 8-15 \\ 15-12 \end{bmatrix}$ 1 | | | 0 $\begin{bmatrix} 15-10 \\ 15-12 \\ 0-0 \end{bmatrix}$ 0 | | 2 / 0 | 4 / 1 | 69 / 63 | 2 |
| | | | | | | | 4.00 | 1.095 | |

ヤング決勝トーナメント

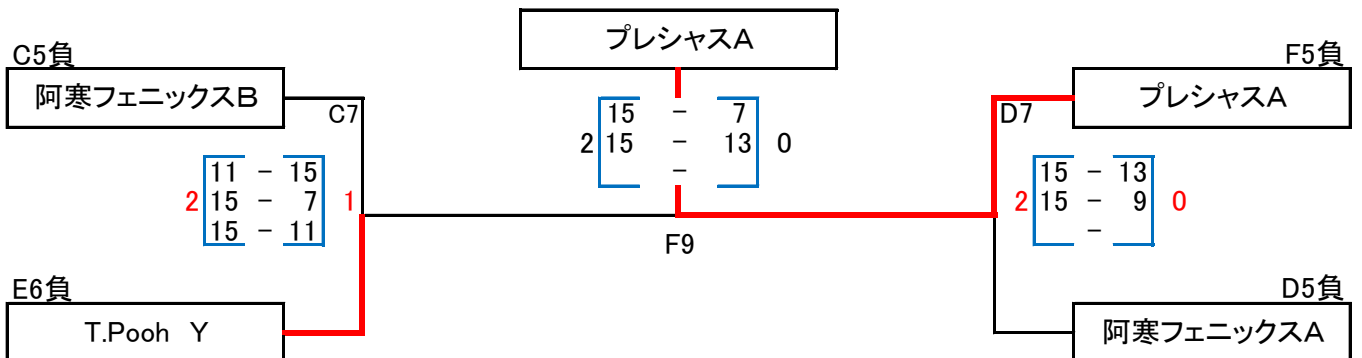


※ 3位決定戦



| | |
|-----|--------|
| 優勝 | プレシャスB |
| 準優勝 | プレシャスD |
| 3位 | プレシャスC |
| 4位 | NBヤング |

トリムヤング親睦優勝



| Fブロック レディースブロンズ | 5 マダムサラブ | 6 エール | 7 スカイメッツC | 勝敗 | セット率 | 得失点率 | 順位 |
|--------------------|---------------------------------------|------------------------------------|--|-------|-------|---------|----|
| 5 マダムサラブ | | 0 [13 - 15] F2 11 - 15 2 - | 1 [15 - 12] F4 12 - 15 2 13 - 15 | 0 / 2 | 1 / 4 | 64 / 72 | 3 |
| | | | | | 0.250 | 0.889 | |
| 6 エール | 2 [15 - 13] 15 - 11 0 0 - 0 | | 2 [15 - 9] F3 15 - 13 0 - | 2 / 0 | 4 / 0 | 60 / 46 | 1 |
| | | | | | MAX | 1.304 | |
| 7 スカイメッツC | 2 [12 - 15] 15 - 12 1 15 - 13 | 0 [9 - 15] 13 - 15 2 0 - 0 | | 1 / 1 | 2 / 3 | 64 / 70 | 2 |
| | | | | | 0.667 | 0.914 | |

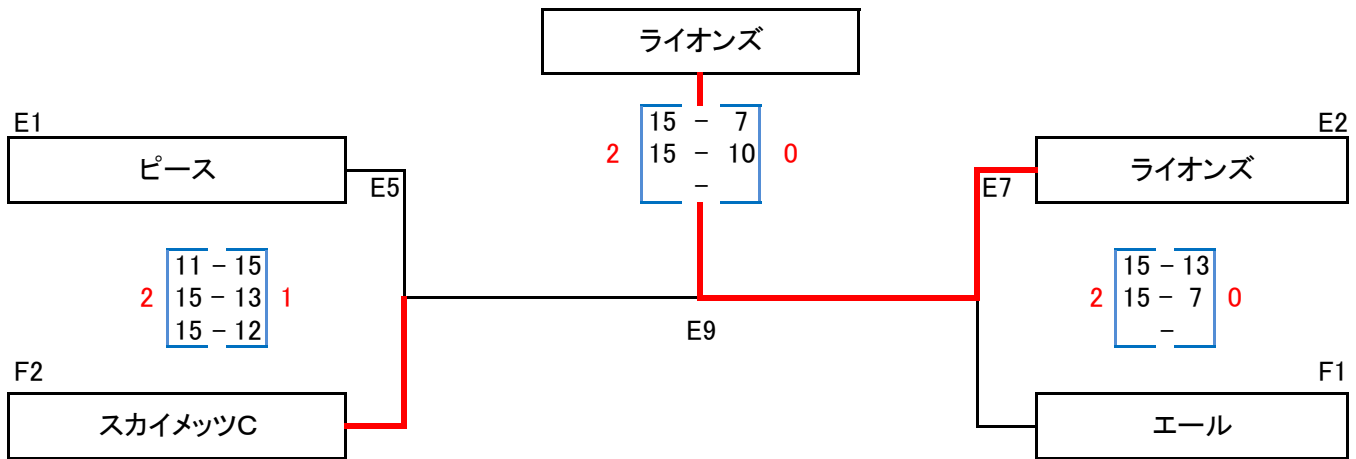
| Gブロック レディースヤング | 1 GETWIN LA | 2 エールエール | 3 スカイメッツA | 勝敗 | セット率 | 得失点率 | 順位 |
|-------------------|---------------------------------------|-------------------------------------|--|-------|-------|---------|----|
| 1 GETWIN LA | | 2 [17 - 16] G1 15 - 9 0 - | 1 [16 - 14] G3 10 - 15 2 13 - 15 | 1 / 1 | 3 / 2 | 71 / 69 | 2 |
| | | | | | 1.500 | 1.029 | |
| 2 エールエール | 0 [16 - 17] 9 - 15 2 0 - 0 | | 0 [11 - 15] G2 10 - 15 2 - | 0 / 2 | 0 / 4 | 46 / 62 | 3 |
| | | | | | 0.000 | 0.742 | |
| 3 スカイメッツA | 2 [14 - 16] 15 - 10 1 15 - 13 | 2 [15 - 11] 15 - 10 0 0 - 0 | | 2 / 0 | 4 / 1 | 74 / 60 | 1 |
| | | | | | 4.000 | 1.233 | |

| Hブロック レディースヤング | 4 ブラックキャット | 5 スクイラルズ | 6 サラブ | 勝敗 | セット率 | 得失点率 | 順位 |
|-------------------|--------------------------------------|------------------------------------|---|-------|-------|---------|----|
| 4 ブラックキャット | | 2 [15 - 11] H1 15 - 10 0 - | 1 [16 - 14] H3 16 - 17 2 9 - 15 | 1 / 1 | 3 / 2 | 71 / 67 | 2 |
| | | | | | 1.500 | 1.060 | |
| 5 スクイラルズ | 0 [11 - 15] 10 - 15 2 0 - 0 | | 0 [3 - 15] H2 5 - 15 2 - | 0 / 2 | 0 / 4 | 29 / 60 | 3 |
| | | | | | 0.000 | 0.483 | |
| 6 サラブ | 2 [14 - 16] 17 - 16 1 15 - 9 | 2 [15 - 3] 15 - 5 0 0 - 0 | | 2 / 0 | 4 / 1 | 76 / 49 | 1 |
| | | | | | 4.000 | 1.551 | |

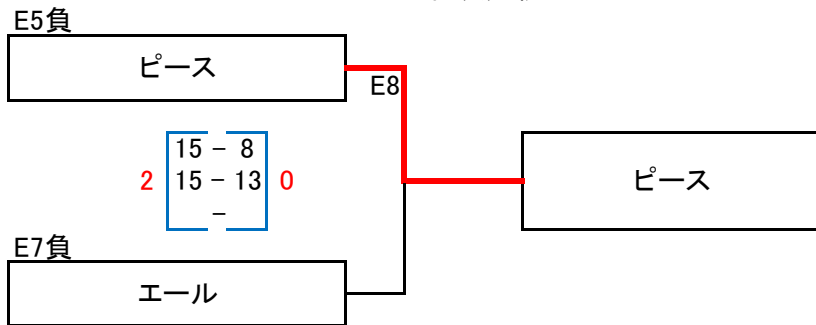
| 親睦リーグ レディースブロンズ | E3 レッドファイアー | F3 マダムサラブ | E4 GETWIN LB | 勝敗 | セット率 | 得失点率 | 順位 |
|--------------------|--------------------------------------|------------------------------------|---|-------|-------|---------|----|
| E3 レッドファイアー | | 0 [11 - 15] F8 16 - 17 2 - | 1 [14 - 16] F7 15 - 6 2 13 - 15 | 0 / 2 | 1 / 4 | 69 / 69 | 3 |
| | | | | | 0.250 | 1.000 | |
| F3 マダムサラブ | 2 [15 - 11] 17 - 16 0 0 - 0 | | 0 [12 - 15] F6 6 - 15 2 - | 1 / 1 | 2 / 2 | 50 / 57 | 2 |
| | | | | | 1.000 | 0.877 | |
| E4 GETWIN LB | 2 [16 - 14] 6 - 15 1 15 - 13 | 2 [15 - 12] 15 - 6 0 0 - 0 | | 2 / 0 | 4 / 1 | 67 / 60 | 1 |
| | | | | | 4.000 | 1.117 | |

| Eブロック レディースブロンズ | 1 レッドファイアー | 2 GETWIN LB | 3 ピース | 4 ライオンズ | 勝敗 | セット率 | 得失点率 | 順位 |
|--------------------|--|--|--|--|-------|-------|---------|----|
| 1 レッドファイアー | | 2 $\begin{bmatrix} 10-15 \\ 15-13 \\ 17-15 \end{bmatrix}$ E1 1 | | 0 $\begin{bmatrix} 11-15 \\ 9-15 \\ - \end{bmatrix}$ E3 2 | 1 / 1 | 2 / 3 | 62 / 73 | 3 |
| | | | | | | 0.67 | 0.849 | |
| 2 GETWIN LB | 1 $\begin{bmatrix} 15-10 \\ 13-15 \\ 15-17 \end{bmatrix}$ 2 | | 0 $\begin{bmatrix} 11-15 \\ 13-15 \\ - \end{bmatrix}$ E4 2 | | 0 / 2 | 1 / 4 | 67 / 72 | 4 |
| | | | | | | 0.25 | 0.931 | |
| 3 ピース | | 2 $\begin{bmatrix} 15-11 \\ 15-13 \\ 0-0 \end{bmatrix}$ 0 | | 2 $\begin{bmatrix} 15-12 \\ 15-12 \\ - \end{bmatrix}$ E2 0 | 2 / 0 | 4 / 0 | 60 / 48 | 1 |
| | | | | | | MAX | 1.250 | |
| 4 ライオンズ | 2 $\begin{bmatrix} 15-11 \\ 15-9 \\ 0-0 \end{bmatrix}$ 0 | | 0 $\begin{bmatrix} 12-15 \\ 12-15 \\ 0-0 \end{bmatrix}$ 2 | | 1 / 1 | 2 / 2 | 54 / 50 | 2 |
| | | | | | | 1.00 | 1.080 | |

レディースブロンズ決勝 トーナメント

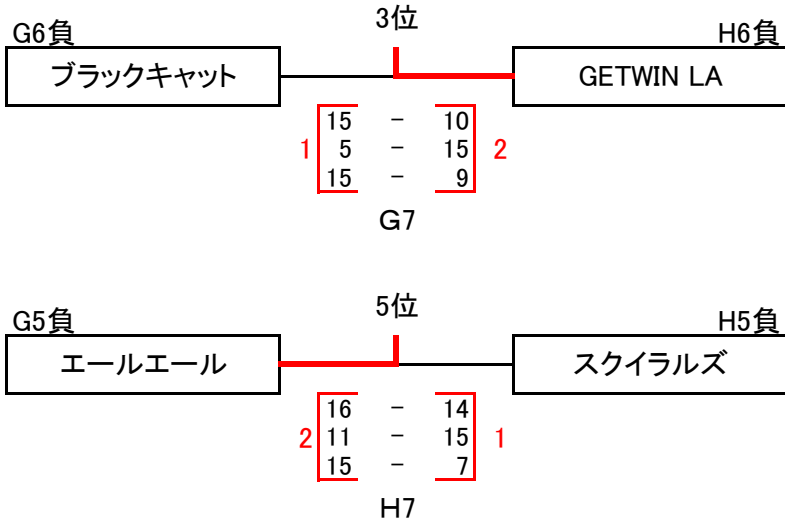
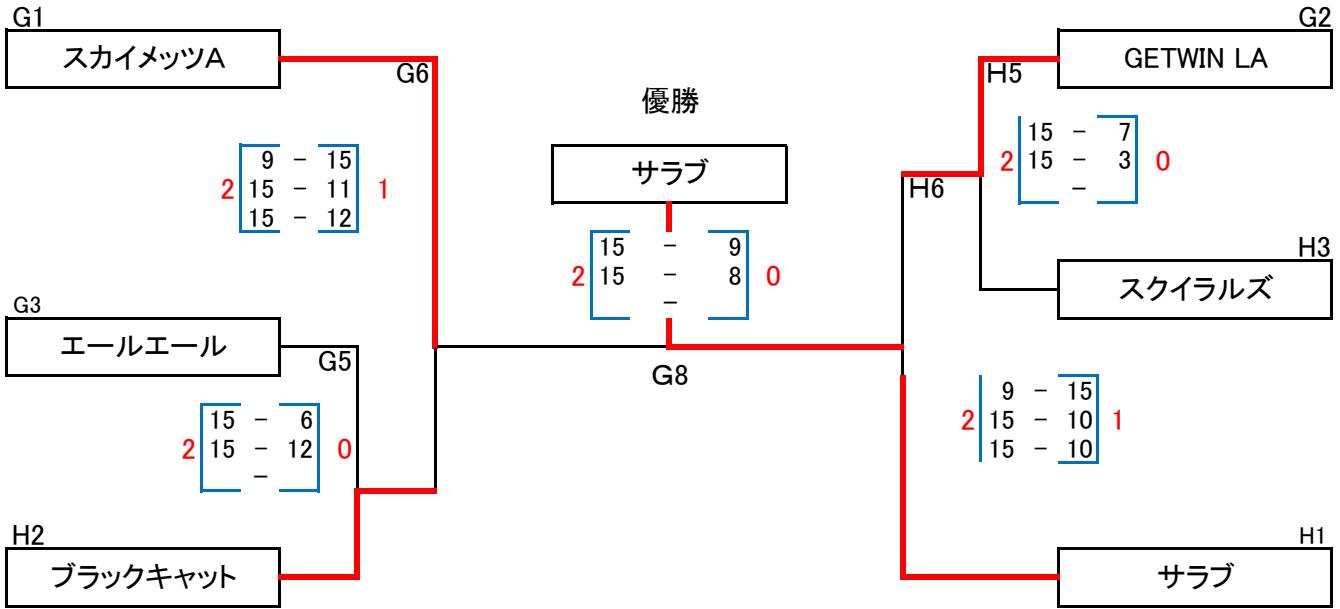


3位決定戦



| | |
|-----|---------|
| 優勝 | ライオンズ |
| 準優勝 | スカイメッツC |
| 3位 | ピース |
| 4位 | エール |

4人制レディース決勝トーナメント



| | |
|-----|-----------|
| 優勝 | サラブ |
| 準優勝 | スカイメッツA |
| 3位 | GETWIN LA |
| 4位 | エールエール |
| 5位 | スクイラルズ |