

第35回釧路ソフトバレーボール連盟会長杯

《結果報告書》

期日：平成30年1月14日

会場：湿原の風アリーナ釧路

大会会長 隅田 一 隆
大会委員長 越智 正 典
競技委員長 野 香 澄
審判委員長 富宮 沢 香 澄
総務委員長

計 24チーム

★ トリムの部・ゴールドクラス (2チーム)

優勝：S O L E ()
準優勝：生 - ゴールド ()
：

★ トリムの部・ブロンズクラス (7チーム)

優勝：新川大五露 B ()
準優勝：生 - ブロンズ B ()
第3位：生 - ブロンズ A ()
第3位：T . P o o h G ()

★ トリムの部・ヤングクラス (6チーム)

優勝：プレシヤス B ()
準優勝：プレシヤス A ()
第3位：N B ヤング ()
第4位：プレシヤス D ()

★ レディースの部・4人制クラス (6チーム)

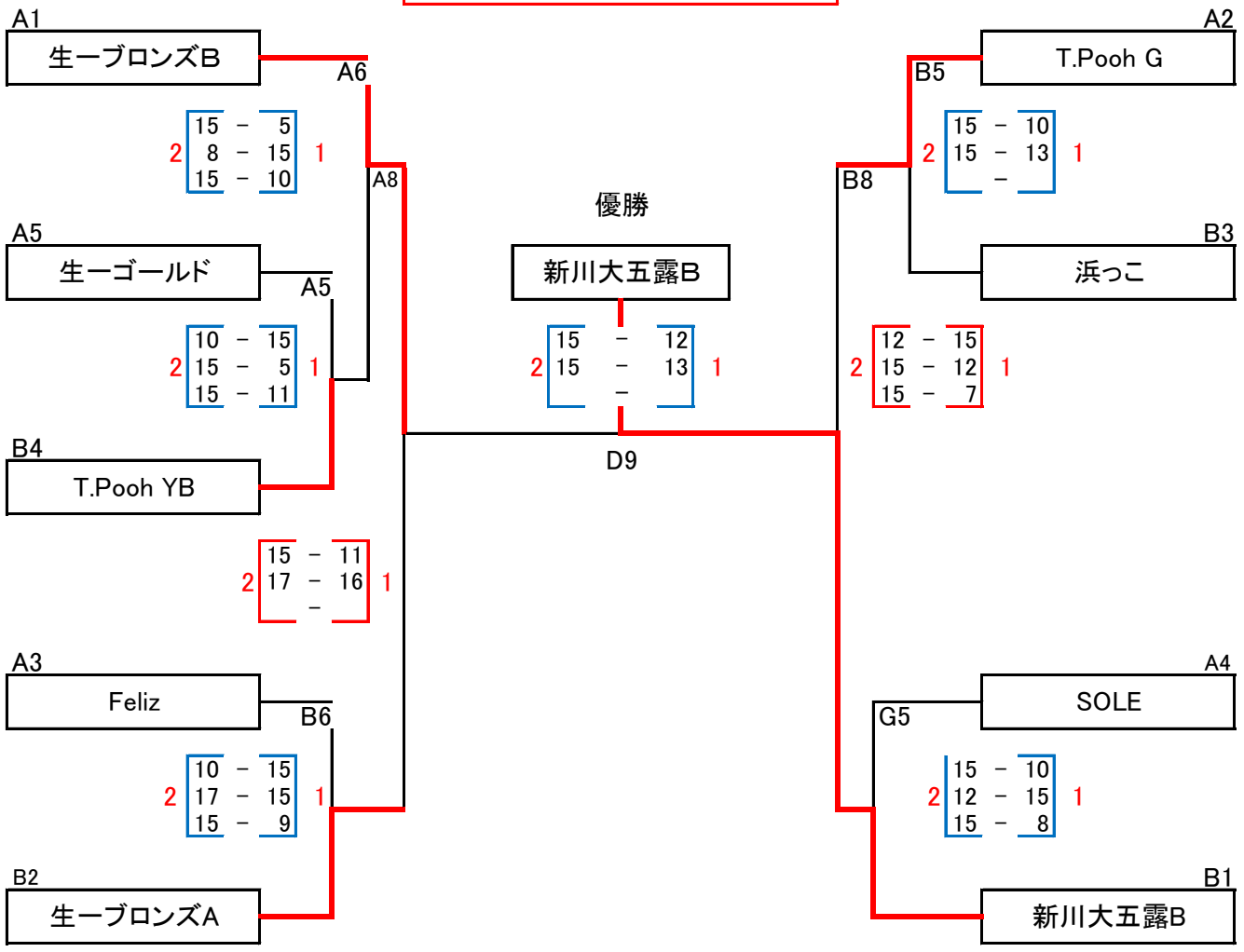
優勝：サ ラ ブ ()
準優勝：ブラックキャット ()
第3位：スカイメッツ A ()

※ トリムゴールド・ブロンズ混合予選

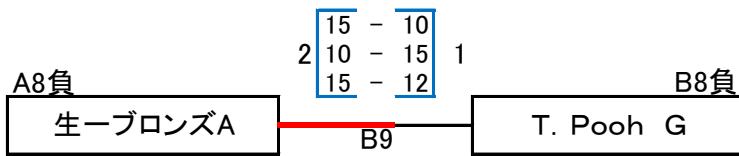
ゴールド ブロンズ Aブロック	1 生ーブロンズB	2 Feliz	3 SOLE	4 生ーゴールド	5 T.Pooh G	勝敗	セット率	得失点率	順位
1 生ーブロンズB		2 $\begin{bmatrix} 15-13 \\ 15-8 \\ - \end{bmatrix}$ A1			2 $\begin{bmatrix} 15-10 \\ 12-15 \\ 15-9 \end{bmatrix}$ A3	2 / 0	4 / 1	72 / 55	1
							4.00	1.309	
2 Feliz	0 $\begin{bmatrix} 13-15 \\ 8-15 \\ 0-0 \end{bmatrix}$ 2		2 $\begin{bmatrix} 15-11 \\ 15-9 \\ - \end{bmatrix}$ A2			1 / 1	2 / 2	51 / 50	3
							1.00	1.020	
3 SOLE		0 $\begin{bmatrix} 11-15 \\ 9-15 \\ 0-0 \end{bmatrix}$ 2		2 $\begin{bmatrix} 15-10 \\ 15-10 \\ - \end{bmatrix}$ A4		1 / 1	2 / 2	50 / 50	4
							1.00	1.000	
4 生ーゴールド			0 $\begin{bmatrix} 10-15 \\ 10-15 \\ 0-0 \end{bmatrix}$ 2		0 $\begin{bmatrix} 11-15 \\ 12-15 \\ - \end{bmatrix}$ G1	0 / 2	0 / 4	43 / 60	5
							0.00	0.717	
5 T.Pooh G	1 $\begin{bmatrix} 10-15 \\ 15-12 \\ 9-15 \end{bmatrix}$ 2			0 $\begin{bmatrix} 15-11 \\ 15-12 \\ 0-0 \end{bmatrix}$ 0		1 / 1	3 / 2	64 / 65	2
							1.50	0.985	

ゴールド ブロンズ Bブロック	6 新川大五露B	7 T.Pooh YB	8 生ーブロンズA	9 浜っこ	勝敗	セット率	得失点率	順位
6 新川大五露B		2 $\begin{bmatrix} 15-10 \\ 15-11 \\ - \end{bmatrix}$ B1		2 $\begin{bmatrix} 15-10 \\ 15-8 \\ - \end{bmatrix}$ B3	2 / 0	4 / 0	60 / 39	1
						MAX	1.538	
7 T.Pooh YB	0 $\begin{bmatrix} 10-15 \\ 11-15 \\ 0-0 \end{bmatrix}$ 2		1 $\begin{bmatrix} 14-16 \\ 15-12 \\ 12-15 \end{bmatrix}$ B4		0 / 2	1 / 4	62 / 73	4
						0.25	0.849	
8 生ーブロンズA		2 $\begin{bmatrix} 16-14 \\ 12-15 \\ 15-12 \end{bmatrix}$ 1		1 $\begin{bmatrix} 15-9 \\ 6-15 \\ 9-15 \end{bmatrix}$ B2	1 / 1	3 / 3	73 / 80	2
						1.00	0.913	
9 浜っこ	0 $\begin{bmatrix} 10-15 \\ 8-15 \\ 0-0 \end{bmatrix}$ 2		2 $\begin{bmatrix} 9-15 \\ 15-6 \\ 15-9 \end{bmatrix}$ 1		1 / 1	2 / 3	57 / 60	3
						0.67	0.950	

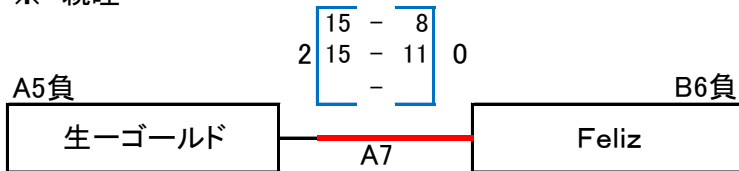
ゴールド・ブロンズ決勝トーナメント



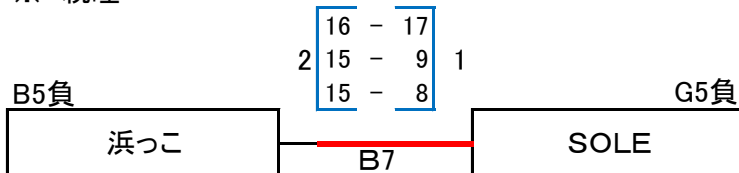
※ 3位決定戦



※ 親睦



※ 親睦



優勝	新川大五露B
準優勝	生ーブロンズB
3位	生ーブロンズA
4位	T. Pooh G

レディース6人制 Aブロック 1	1 レッドファイアー	2 GETWIN LB	3 スカイメッツC	勝敗	セット率	得失点率	順位
1 レッドファイアー		2 [15 - 9] G4 [15 - 10] 0 [-]	2 [15 - 9] G3 [15 - 10] 0 [-]	2 / 0	4 / 0	60 / 38	1
					MAX	1.579	
2 GETWIN LB	0 [9 - 15] [10 - 15] 2 [0 - 0]		2 [7 - 15] G2 [15 - 13] 1 [15 - 13]	1 / 1	2 / 3	56 / 71	2
					0.667	0.789	
3 スカイメッツC	0 [9 - 15] [10 - 15] 2 [0 - 0]	1 [15 - 7] [13 - 15] 2 [13 - 15]		0 / 2	1 / 4	60 / 67	3
					0.250	0.896	

レディース6人制 Aブロック 2	1 レッドファイアー	2 GETWIN LB	3 スカイメッツC	勝敗	セット率	得失点率	順位
1 レッドファイアー		0 [13 - 15] G8 [13 - 15] 2 [-]	2 [15 - 7] G7 [6 - 15] 1 [15 - 10]	1 / 1	2 / 3	62 / 62	3
					0.667	1.000	
2 GETWIN LB	2 [15 - 13] [15 - 13] 0 [0 - 0]		0 [16 - 17] G6 [13 - 15] 2 [-]	1 / 1	2 / 2	59 / 58	2
					1.000	1.017	
3 スカイメッツC	1 [7 - 15] [15 - 6] 2 [10 - 15]	2 [17 - 16] [15 - 13] 0 [0 - 0]		1 / 1	3 / 2	64 / 65	1
					1.500	0.985	

レディース6人制 Aブロック2試合合計	1 レッドファイアー	2 GETWIN LB	3 スカイメッツC	勝敗	セット率	得失点率	順位
1 レッドファイアー		2 [28 - 24] [28 - 25] 2 [0 - 0]	4 [30 - 16] [21 - 25] 1 [15 - 10]	3 / 1	6 / 3	122 / 100	1
					2.000	1.220	
2 GETWIN LB	2 [24 - 28] [25 - 28] 2 [0 - 0]		2 [23 - 32] [28 - 28] 3 [15 - 13]	2 / 2	4 / 5	115 / 129	2
					0.800	0.891	
3 スカイメッツC	1 [16 - 30] [25 - 21] 4 [10 - 15]	3 [32 - 23] [28 - 28] 2 [13 - 15]		1 / 3	4 / 6	124 / 132	3
					0.667	0.939	

トリムヤング Aブロック	1 プレシヤスC	2 プレシヤスA	3 NBヤング	4 プレシヤスD	5 プレシヤスB	6 浜ヤン	勝敗	セット率	得失点率	順位
1 プレシヤスC		1 [15-17] ^{D1} [15-12] [11-15]	2 1 [15-12] ^{D7} [8-15] [8-15]	2 1 [17-16] ^{E4} [10-15] [13-15]	2 1 [15-12] ^{E5} [7-15] [12-15]	2 2 [15-11] ^{D2} [15-8] -	1 / 4	6 / 8	176 / 193	5
2 プレシヤスA	2 [17-15] [12-15] [15-11]		2 2 [15-11] ^{D4} [15-9] -	2 2 [15-17] ^{D6} [15-12] [15-7]	2 0 [8-15] ^{E8} [13-15] -	2 2 [15-9] ^{D3} [15-8] -	4 / 1	8 / 4	140 / 144	2
3 NBヤング	2 [12-15] [15-8] [15-8]	1 0 [11-15] [9-15] [0-0]		2 2 [15-12] ^{E1} [15-10] -	2 1 [12-15] ^{E2} [15-10] [9-15]	2 2 [15-6] ^{D5} [15-13] -	3 / 2	7 / 5	158 / 142	3
4 プレシヤスD	2 [16-17] [15-10] [15-13]	1 1 [17-15] [12-15] [7-15]	2 0 [12-15] [10-15] [0-0]		2 0 [14-16] ^{E3} [12-15] -	2 2 [15-8] ^{E7} [15-11] -	2 / 3	5 / 7	160 / 165	4
5 プレシヤスB	2 [12-15] [15-7] [15-12]	1 2 [15-8] [15-13] [0-0]	0 2 [15-12] [10-15] [15-9]	1 2 [16-14] [15-12] [0-0]		2 2 [15-3] ^{E6} [15-8] -	5 / 0	10 / 2	173 / 128	1
6 浜ヤン	0 [11-15] [8-15] [0-0]	2 0 [9-15] [8-15] [0-0]	2 0 [6-15] [13-15] [0-0]	2 0 [8-15] [11-15] [0-0]	2 0 [3-15] [8-15] [0-0]		0 / 5	0 / 10	85 / 150	6
							0.75	0.912		
							2.00	0.972		
							1.40	1.113		
							0.71	0.970		
							5.00	1.352		
							0.00	0.567		

レディース4人制 Aブロック	1 サラブ	2 GETWIN LA	3 スカイメッツA	4 ピース	5 マダムサラブ	6 ブラックキャット	勝敗	セット率	得失点率	順位
1 サラブ		2 [15-8] ^{H1} [15-5] -	2 2 [17-16] ^{H7} [15-10] -	2 2 [15-17] ^{I4} [15-7] [16-14]	2 2 [15-5] ^{I5} [15-5] -	2 2 [15-6] ^{H2} [15-6] -	5 / 0	10 / 1	168 / 99	1
2 GETWIN LA	0 [8-15] [5-15] [0-0]		0 2 [9-15] ^{H4} [10-15] [0-0]	2 2 [15-4] ^{H6} [15-9] -	2 2 [15-12] ^{H8} [15-4] -	1 2 [13-15] ^{H3} [15-11] [14-16]	2 / 3	5 / 6	115 / 131	4
3 スカイメッツA	0 [16-17] [10-15] [0-0]	2 2 [15-9] [15-10] [0-0]		2 2 [15-13] ^{I1} [16-14] -	2 2 [15-4] ^{I2} [15-7] -	1 2 [10-15] ^{H5} [15-9] [16-17]	3 / 2	7 / 4	158 / 130	3
4 ピース	1 [17-15] [7-15] [14-16]	2 0 [4-15] [9-15] [0-0]	2 0 [13-15] [14-16] [0-0]		2 2 [15-8] ^{I3} [15-9] -	0 0 [10-15] ^{I7} [16-17] -	1 / 4	3 / 8	134 / 156	5
5 マダムサラブ	0 [5-15] [5-15] [0-0]	2 0 [12-15] [4-15] [0-0]	2 0 [4-15] [7-15] [0-0]	2 0 [8-15] [9-15] [0-0]		0 2 [7-15] ^{I6} [11-15] -	0 / 5	0 / 10	72 / 150	6
6 ブラックキャット	0 [6-15] [6-15] [0-0]	2 2 [15-13] [11-15] [16-14]	1 2 [15-10] [9-15] [17-16]	1 2 [15-10] [17-16] [0-0]	2 2 [15-7] [15-11] [0-0]		4 / 1	8 / 4	157 / 157	2
							10.00	1.697		
							0.83	0.878		
							1.75	1.215		
							0.38	0.859		
							0.00	0.480		
							2.00	1.000		