

第35回

釧路ソフトバレーボール連盟会長杯



2018.1.14

受付/8時40分 代表者会議/9時00分
開会式/9時15分 競技開始/9時30分

会場/湿原の風アリーナ釧路
釧路市広里18番地 0154-38-9800

主催/釧路ソフトバレーボール連盟

大会次第

開会式

- 1 選手、役員整列 隅田 一隆
- 2 開 式 の 辞
- 3 優 勝 旗 返 還
 コールドの部 C S G G
 ブロンズの部 N B クラブ
 ヤングの部 N B ヤング
 レディース部4人制 ライオンズ
 レディース部6人制 自由な仲間達
- 4 大会会長挨拶
 釧路ソフトバレーボール連盟
 副会長 中嶋 セツ子
- 5 選 手 宣 誓
 プレシヤス
 新郎 佐野 健太
 新婦 佐野 美佐
- 6 閉 会 の 辞
- 7 選手、役員退場

閉会式

- 1 選手、役員整列 隅田一隆
- 2 開 式 の 辞
- 3 成 績 発 表 ・ 表 彰
- 4 大会会長挨拶
 釧路ソフトバレーボール連盟
 副会長 千高 敏
- 5 閉 会 の 辞
- 6 選手、役員退場

【各部より注意・連絡事項】

◆ 競技上の注意事項

- 1 各種目とも、1回戦は同一地域・サークル同志の対戦は考慮する。
- 2 **選手変更届けは、受付時に所定用紙を受領し、必要事項を記入のうえ開会式前に大会本部へ提出し承認を得ること。**
- 3 ゲームの進行は、試合間隔をあげないで次のゲームを速やかに実施のこと。
- 4 試合の進行状況により、コートを変更する事もありますのでご協力ください。
- 5 昼食タイムは、特に設けないものとする。

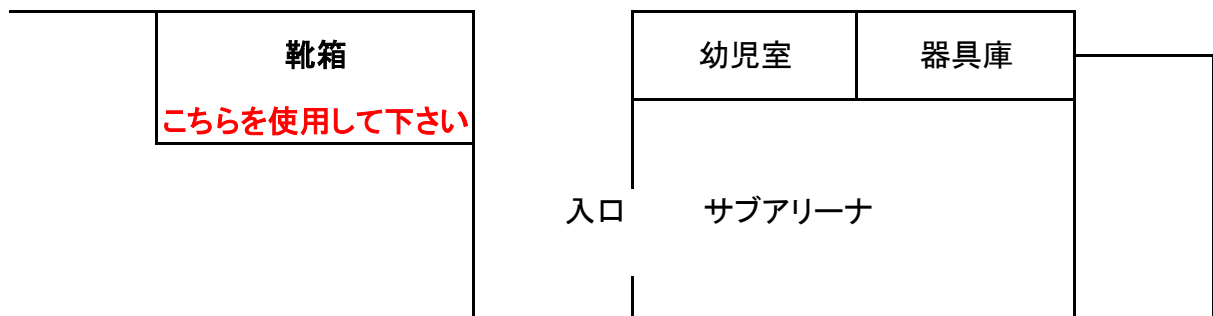
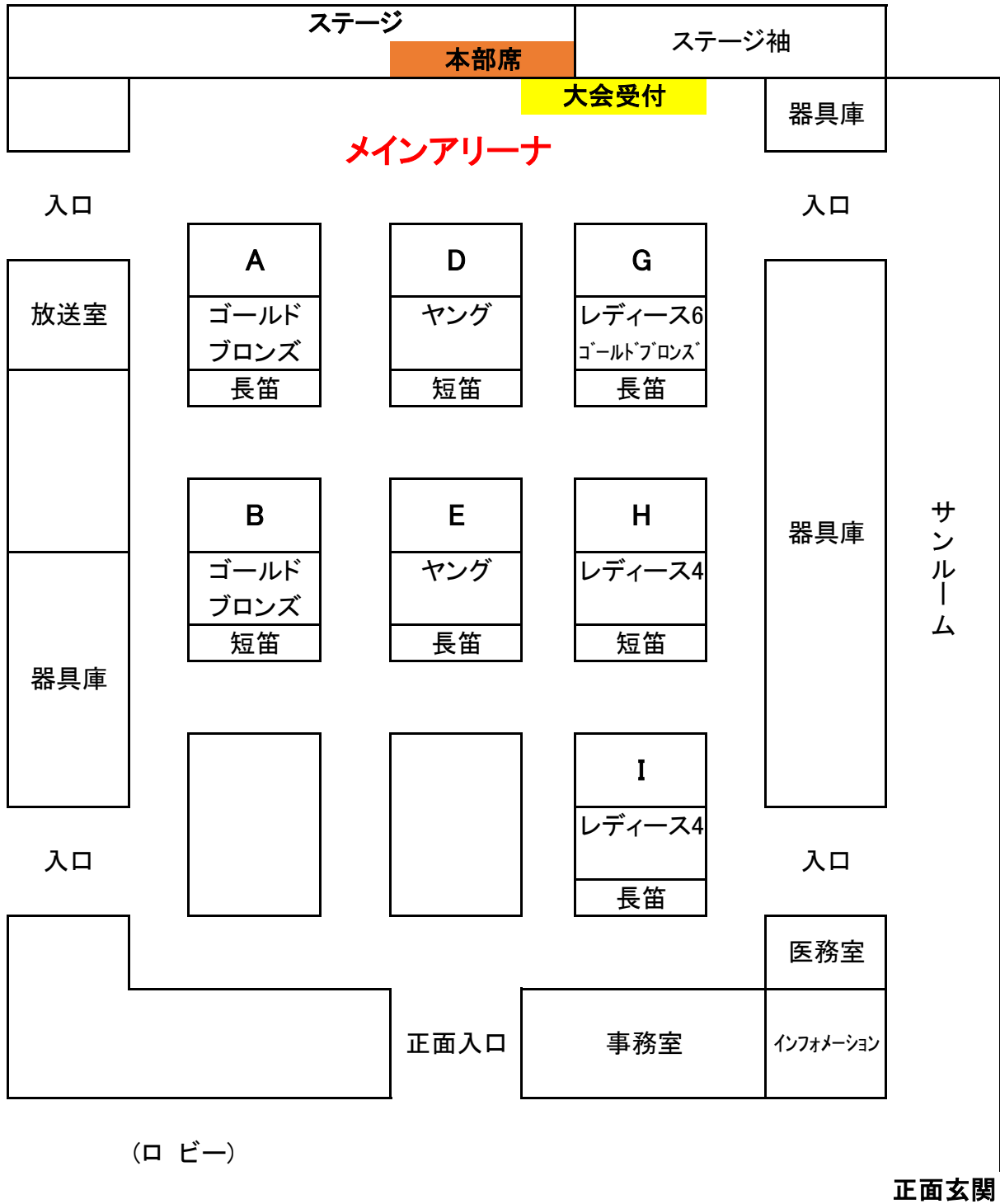
◆ 審判上の注意事項

- 1 審判は「相互審判」で実施する。但し準決勝以上の主審については本部で考慮する。
- 2 試合前の練習は、審判の指示に従い、速やかにゲームを開始する。
- 3 コートが隣接しているため、審判の判断で他コートに入った時点でデッドとする。
- 4 主審は試合終了後、得点記録カードを確認し速やかに本部席に提出すること。
- 5 審判・判定に対する不服事項が生じた場合ゲーム終了後本部へ申し出ること。
- 6 お互いに楽しく・和やかにプレーすることを原則とする。 **(スポーツマンシップの遵守)**

◆ 総務連絡事項

- 1 **開会式は全員参加を旨とし、指定された時間に必ず集合し、私語は慎んでください。**
- 2 ゴミの処理については、各チームが責任を持って持ち帰ること。
- 3 喫煙は指定された場所で（空き缶等を用いて喫煙されないよう）お願いいたします。
- 4 ホイッスルは、各チーム（個人）で用意すること。
- 5 表彰該当チームは、必ず閉会式に参加すること。
- 6 休憩利用範囲は、ロビー、休憩ラウンジ・観覧席の一部です。
- 7 各チームが利用した場所は、忘れ物がないか確認し必ず清掃のこと。
- 8 貴重品の管理は各チーム（個人）が責任を持って管理すること。
- 9 各自、**スポーツマンとしてのマナー**を守り、楽しい大会にしましょう。

【湿原の風アリーナ釧路コート区分】



第35回 釧路ソフトバレーボール連盟会長杯

トリムの部【ゴールドクラス】

NO	連盟登録名	チーム名	監督名	キャプテン名	選手数
1	SOLE	SOLE	隅田一隆	武石玲子	8
2	生一倶楽部	生一ゴールド		福田加代子	6
計				2チーム	14

トリムの部【ブロンズクラス】

NO	連盟登録名	チーム名	監督名	キャプテン名	選手数
1	生一倶楽部	生一ブロンズA		徳田慎平	4
2	生一倶楽部	生一ブロンズB		浜津和子	5
3	T.Pooh	T.Pooh G		皆川伸幸	7
4	T.Pooh	T.Pooh YB		栗田 聡	6
5	Feliz	Feliz		赤間 諭	5
6	一般	新川大五露B		佐藤利晴	6
7	一般	浜っこ	小島 竜二	野村康雄	5
計				7チーム	38

トリムの部【ヤングクラス】

NO	連盟登録名	チーム名	監督名	キャプテン名	選手数
1	一般	プレシャスA		山田祐太	4
2	Precious	プレシャスB		山田真也	4
3	Precious	プレシャスC		佐野健太	4
4	Precious	プレシャスD		山下修平	4
5	NBクラブ	NBヤング		水上良教	6
6	一般	浜ヤン		桑野あずさ	5
計				6チーム	27

レディースの部【6人制】

NO	連盟登録名	チーム名	監督名	キャプテン名	選手数
1	昭和レッドファイアー	レッドファイアー		遠藤博美	9
2	スカイメッツ	スカイメッツC		矢田容子	8
3	GETWIN	GETWIN LB		佐藤幸恵	7
計				3チーム	24

レディースの部【4人制】

NO	連盟登録名	チーム名	監督名	キャプテン名	選手数
1	サラブ	サラブ		千葉千秋	4
2	サラブ	マダムサラブ		石山加奈子	5
3	GETWIN	GETWIN LA		鈴木亜希子	5
4	GETWIN	ブラックキャット	佐々木光子	高島春奈	7
5	スカイメッツ	スカイメッツA		牧野由美	5
6	一般	ピース		片岡 香	6
計				6チーム	32

	トリムゴールド参加合計チーム数／合計人数	2	14
	トリムブロンズ参加合計チーム数／合計人数	7	38
	トリムヤング参加合計チーム数／合計人数	6	27
	レディース6人制参加合計チーム数／合計人数	3	24
	レディース4人制参加合計チーム数／合計人数	6	32
	今大会参加 合計チーム数／合計人数	24チーム	135

※ トリムゴールド・ブロンズ混合予選

ゴールド ブロンズ Aブロック	1 生ーブロンズB	2 Feliz	3 SOLE	4 生ーゴールド	5 T.Pooh G	勝敗	セット率	得失点率	順位
1 生ーブロンズB		[-] ^{A1} [-] [-]			[-] ^{A3} [-] [-]	/	/	/	
2 Feliz	[-] [-] [-]		[-] ^{A2} [-] [-]			/	/	/	
3 SOLE		[-] [-] [-]		[-] ^{A4} [-] [-]		/	/	/	
4 生ーゴールド			[-] [-] [-]		[-] ^{G1} [-] [-]	/	/	/	
5 T.Pooh G	[-] [-] [-]			[-] [-] [-]		/	/	/	

ゴールド ブロンズ Bブロック	6 新川大五露B	7 T.Pooh YB	8 生ーブロンズA	9 浜っこ	勝敗	セット率	得失点率	順位
6 新川大五露B		[-] ^{B1} [-] [-]		[-] ^{B3} [-] [-]	/	/	/	
7 T.Pooh YB	[-] [-] [-]		[-] ^{B4} [-] [-]		/	/	/	
8 生ーブロンズA		[-] [-] [-]		[-] ^{B2} [-] [-]	/	/	/	
9 浜っこ	[-] [-] [-]		[-] [-] [-]		/	/	/	

レディース6人制 Aブロック 1	1 レッドファイアー	2 GETWIN LB	3 スカイメッツC	勝敗	セット率	得失点率	順位
1 レッドファイアー		[-] G4	[-] G3	/	/	/	
2 GETWIN LB	[-]		[-] G2	/	/	/	
3 スカイメッツC	[-]	[-]		/	/	/	

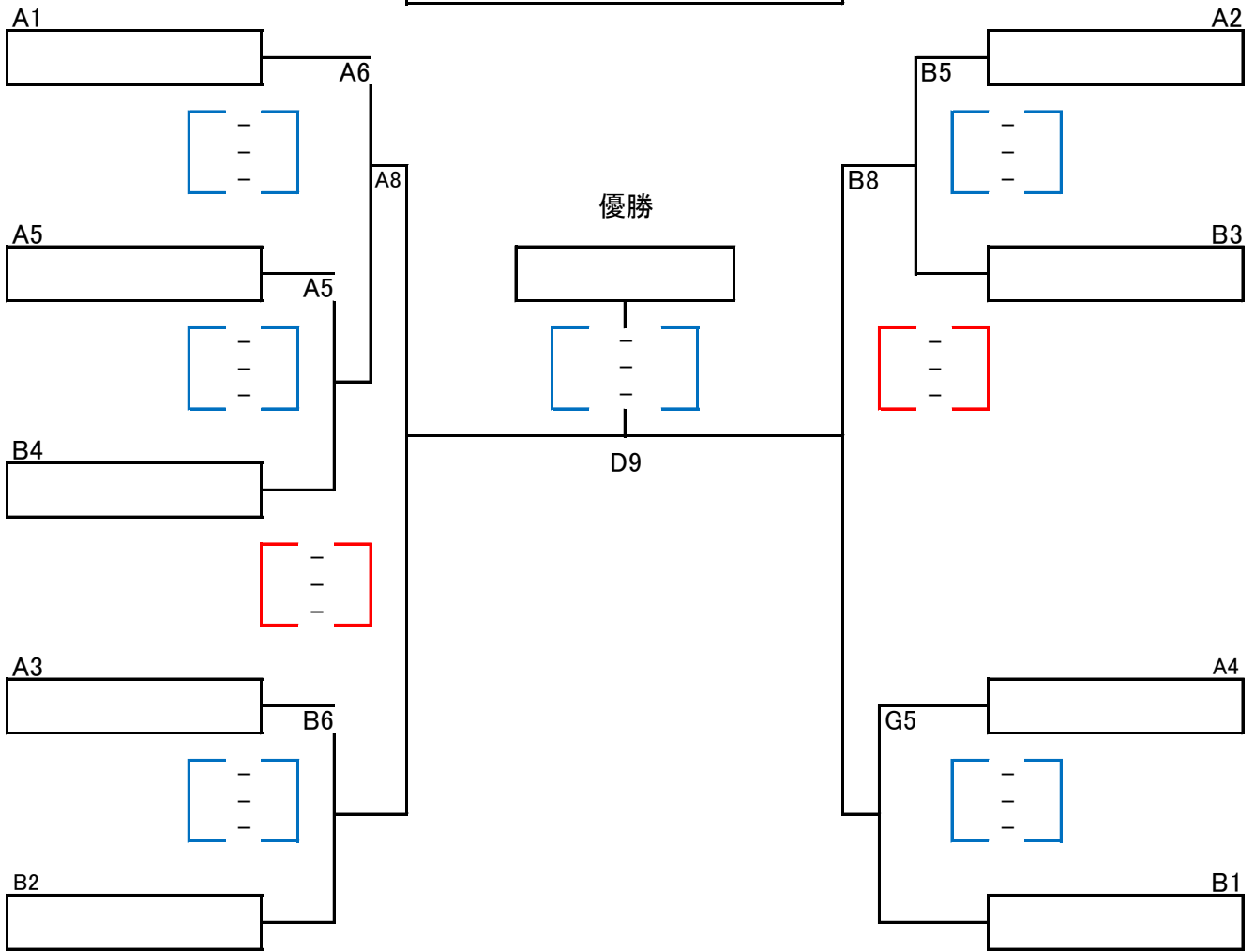
レディース6人制 Aブロック 2	1 レッドファイアー	2 GETWIN LB	3 スカイメッツC	勝敗	セット率	得失点率	順位
1 レッドファイアー		[-] G8	[-] G7	/	/	/	
2 GETWIN LB	[-]		[-] G6	/	/	/	
3 スカイメッツC	[-]	[-]		/	/	/	

レディース6人制 Aブロック2試合合計				勝敗	セット率	得失点率	順位
1 レッドファイアー				/	/	/	
2 GETWIN LB				/	/	/	
3 スカイメッツC				/	/	/	

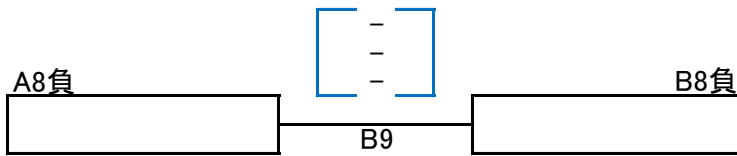
トリムヤング Aブロック	1 プレシヤスC	2 プレシヤスA	3 NBヤング	4 プレシヤスD	5 プレシヤスB	6 浜ヤン	勝敗	セット率	得失点率	順位
1 プレシヤスC		[-] ^{D1} [-] [-]	[-] ^{D7} [-] [-]	[-] ^{E4} [-] [-]	[-] ^{E5} [-] [-]	[-] ^{D2} [-] [-]	/	/	/	
2 プレシヤスA	[-] [-] [-]		[-] ^{D4} [-] [-]	[-] ^{D6} [-] [-]	[-] ^{E8} [-] [-]	[-] ^{D3} [-] [-]	/	/	/	
3 NBヤング	[-] [-] [-]	[-] [-] [-]		[-] ^{E1} [-] [-]	[-] ^{E2} [-] [-]	[-] ^{D5} [-] [-]	/	/	/	
4 プレシヤスD	[-] [-] [-]	[-] [-] [-]	[-] [-] [-]		[-] ^{E3} [-] [-]	[-] ^{E7} [-] [-]	/	/	/	
5 プレシヤスB	[-] [-] [-]	[-] [-] [-]	[-] [-] [-]	[-] [-] [-]		[-] ^{E6} [-] [-]	/	/	/	
6 浜ヤン	[-] [-] [-]	[-] [-] [-]	[-] [-] [-]	[-] [-] [-]	[-] [-] [-]		/	/	/	

レディース4人制 Aブロック	1 サラブ	2 GETWIN LA	3 スカイメッツA	4 ピース	5 マダムサラブ	6 ブラックキャット	勝敗	セット率	得失点率	順位
1 サラブ		[-] ^{H1} [-] [-]	[-] ^{H7} [-] [-]	[-] ^{I4} [-] [-]	[-] ^{I5} [-] [-]	[-] ^{H2} [-] [-]	/	/	/	
2 GETWIN LA	[-] [-] [-]		[-] ^{H4} [-] [-]	[-] ^{H6} [-] [-]	[-] ^{H8} [-] [-]	[-] ^{H3} [-] [-]	/	/	/	
3 スカイメッツA	[-] [-] [-]	[-] [-] [-]		[-] ^{I1} [-] [-]	[-] ^{I2} [-] [-]	[-] ^{H5} [-] [-]	/	/	/	
4 ピース	[-] [-] [-]	[-] [-] [-]	[-] [-] [-]		[-] ^{I3} [-] [-]	[-] ^{I7} [-] [-]	/	/	/	
5 マダムサラブ	[-] [-] [-]	[-] [-] [-]	[-] [-] [-]	[-] [-] [-]		[-] ^{I6} [-] [-]	/	/	/	
6 ブラックキャット	[-] [-] [-]	[-] [-] [-]	[-] [-] [-]	[-] [-] [-]	[-] [-] [-]		/	/	/	

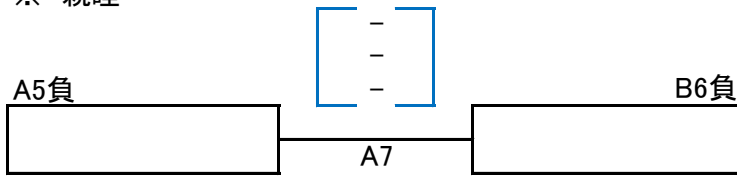
ゴールド・ブロンズ決勝トーナメント



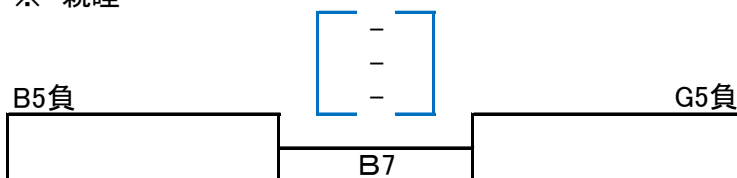
※ 3位決定戦



※ 親睦



※ 親睦



ブロンズ

優勝

準優勝

3位

4位

ゴールド

優勝

第35回 釧路ソフトバレーボール連盟会長杯選手名簿

1 トリムゴールドクラス

チーム名		SOLE			
キャプテン/監督		武石 玲子		隅田一隆	
NO	背番号	選手名	年齢	性別	
1	9	和田 俊一	65	才男	
2	2	小澤 英之	59	才男	
3	33	武石 玲子	59	才女	
4	8	江良 智子	58	才女	
5	11	日向 悦子	62	才女	
6	6	中村 栄子	62	才女	
7	3	岡澤 俊子	65	才女	
8	12	金子 信子	58	才女	

2

チーム名		生一ゴールド			
キャプテン/監督		福田 加代子			
NO	背番号	選手名	年齢	性別	
1	77	越智 正典	57	才男	
2	6	萩原 政男	64	才男	
3	30	渡部 富美雄	61	才男	
4	20	高橋 尚子	61	才女	
5	11	福田 加代子	67	才女	
6				才	
7				才	
8				才	

1 トリムブロンズクラス

チーム名		生一ブロンズA			
キャプテン/監督		徳田 慎平			
NO	背番号	選手名	年齢	性別	
1	14	徳田 慎平	32	才男	
2	5	大西 悟	55	才男	
3	10	田中 優貴	35	才女	
4	2	藤田 恵子	53	才女	
5				才	
6				才	
7				才	
8				才	

2 トリムブロンズクラス

チーム名		生一ブロンズB			
キャプテン/監督		浜津 和子			
NO	背番号	選手名	年齢	性別	
1	7	加茂 浩之	37	才男	
2	5	鈴木 哲	46	才男	
3	16	浜津 和子	62	才女	
4	1	鈴木 裕恵	50	才女	
5	6	岩間 ひろみ	42	才女	
6				才	
7				才	
8				才	

3

チーム名		T. Pooh G			
キャプテン/監督		皆川 伸幸			
NO	背番号	選手名	年齢	性別	
1	73	皆川 伸幸	41	才男	
2	2	畠山 司	40	才男	
3	30	千高 敏	60	才男	
4	6	大峠 貴美枝	53	才女	
5	21	皆川 洋子	41	才女	
6	63	會田 美鈴	46	才女	
7	23	深井 さおり	41	才女	
8				才	

4

チーム名		T. Pooh YB			
キャプテン/監督		栗田 聡			
NO	背番号	選手名	年齢	性別	
1	18	栗田 聡	38	才男	
2	91	大関 翔也	32	才男	
3	97	天神 貴典	36	才男	
4	62	小澤 亜耶乃	31	才女	
5	88	中村 緑	31	才女	
6	64	栗田 恵里	30	才女	
7				才	
8				才	

5 トリムブロンズクラス

チーム名		Feliz			
キャプテン/監督		赤間 諭			
NO	背番号	選手名	年齢	性別	
1	1	赤間 諭	42	才男	
2	4	瀧瀬 伸二	55	才男	
3	49	中川 和樹	47	才男	
4	7	桑嶋 晶子	50	才女	
5	5	太田 優子	46	才女	
6				才	
7				才	
8				才	

6

チーム名		新川大五露B			
キャプテン/監督		佐藤 利晴			
NO	背番号	選手名	年齢	性別	
1	4	佐藤 利晴	39	才男	
2	3	遠藤 正彦	32	才男	
3	1	渡辺 裕太	30	才男	
4	9	黒澤 奈緒子	34	才女	
5	15	佐藤 美保	33	才女	
6	8	大内 康平	30	才男	
7				才	
8				才	

7

チーム名		浜っこ			
キャプテン/監督		野村 康雄		小島 竜二	
NO	背番号	選手名	年齢	性別	
1	17	野村 康雄	42	才男	
2	22	小島 竜二	41	才男	
3	28	山本 輝恵	42	才女	
4	18	村上 善轄	48	才男	
5	15	村上 理恵	45	才女	
6				才	
7				才	
8				才	

1 トリムヤングクラス

チーム名		プレシヤスA			
キャプテン/監督		山田 祐太			
NO	背番号	選手名	年齢	性別	
1	1	山田 祐太	26	才男	
2	13	近松 大志	32	才男	
3	5	山田 千洋	25	才女	
4	4	長山 裕佳	22	才女	
5				才	
6				才	
7				才	
8				才	

2

チーム名		プレシヤスB			
キャプテン/監督		山田 真也			
NO	背番号	選手名	年齢	性別	
1	6	山田 真也	23	才男	
2	8	富野 至	37	才男	
3	9	富野 知佳子	34	才女	
4	20	末永 知教	43	才女	
5				才	
6				才	
7				才	
8				才	

3

チーム名		プレシヤスC			
キャプテン/監督		佐野 健太			
NO	背番号	選手名	年齢	性別	
1	12	佐野 健太	26	才男	
2	3	工藤 真吾	30	才男	
3	11	須佐 邦子	51	才女	
4	22	前川 わかな	25	才女	
5				才	
6				才	
7				才	
8				才	

第35回 釧路ソフトバレーボール連盟会長杯選手名簿

4 トリムヤングクラス

チーム名		プレシヤスD		
キャプテン/監督		山下 修平		
NO	背番号	選手名	年齢	性別
1	14	山下 修平	25	才男
2	17	伊東 一樹	19	才男
3	2	及川 良子	37	才女
4	45	佐野 美佐	29	才女
5				才
6				才
7				才
8				才

5

チーム名		NBヤング		
キャプテン/監督		水上 良教		
NO	背番号	選手名	年齢	性別
1	1	水上 良教	43	才男
2	2	中村 満	28	才男
3	10	金野 正之	45	才男
4	5	中村 友美	42	才女
5	4	嶋村 貴美江	45	才女
6	6	田口 沙由里	29	才女
7				才
8				才

6

チーム名		浜ヤン		
キャプテン/監督		桑野 あずさ		
NO	背番号	選手名	年齢	性別
1	6	久保 圭祐	27	才男
2	8	湯口 愛水	21	才女
3	33	木村 太一	20	才男
4	3	桑野 あずさ	24	才女
5	21	伊深 諒	27	才男
6				才
7				才
8				才

1 レディース6人制

チーム名		レッドファイアー		
キャプテン/監督		遠藤 博美		
NO	背番号	選手名	年齢	性別
1	2	木津 ヒロ子	68	才女
2	3	及川 律子	67	才女
3	5	竹浪 せい子	62	才女
4	4	渡部 信子	62	才女
5	6	宮沢 香澄	59	才女
6	8	遠藤 博美	56	才女
7	10	本間 真由美	52	才女
8	11	蔵谷 朋子	52	才女
9	7	一ノ戸 泰代	47	才女
10				才

2

チーム名		スカイメッツC		
キャプテン/監督		矢田 容子		
NO	背番号	選手名	年齢	性別
1	14	矢田 容子	46	才女
2	10	真崎 友紀	46	才女
3	13	中久保 綾子	46	才女
4	15	佐久間 次美	50	才女
5	3	山村 恵利子	55	才女
6	4	川上 喜代美	54	才女
7	22	船柳 ゆい	25	才女
8	23	隅田 よしみ	30	才女
9				才
10				才

3

チーム名		GETWIN LB		
キャプテン/監督		佐藤 幸恵		
NO	背番号	選手名	年齢	性別
1	7	中嶋 セツ子	70	才女
2	6	海保 節子	63	才女
3	3	加藤 圭偉子	60	才女
4	4	中本 正子	57	才女
5	22	藤田 聡美	55	才女
6	10	佐藤 幸恵	53	才女
7	11	高橋 礼子	51	才女
8				才
9				才
10				才

1 レディース4人制

チーム名		サラブ		
キャプテン/監督		千葉 千秋		
NO	背番号	選手名	年齢	性別
1	3	千葉 千秋	54	才女
2	6	藤田 雅美	45	才女
3	14	田中 のぞみ	40	才女
4	20	浜内 美峰	50	才女
5				才
6				才
7				才
8				才

2

チーム名		マダムサラブ		
キャプテン/監督		石山 加奈子		
NO	背番号	選手名	年齢	性別
1	15	石山 加奈子	55	才女
2	10	松橋 直子	51	才女
3	11	池辺 ゆかり	56	才女
4	16	横澤 弘美	54	才女
5	24	西山 一枝	46	才女
6				才
7				才
8				才

3

チーム名		GETWIN LA		
キャプテン/監督		鈴木 亜紀子		
NO	背番号	選手名	年齢	性別
1	8	鈴木 亜紀子	47	才女
2	90	小林 こずえ	46	才女
3	9	富山 麻梨	26	才女
4	1	大澤 身友希	26	才女
5	33	伊藤 恵里	31	才女
6				才
7				才
8				才

4 レディース4人制

チーム名		ブラックキャット		
キャプテン/監督		高島 春奈 佐々木光子		
NO	背番号	選手名	年齢	性別
1	1	原田 瑤子	23	才女
2	3	佐々木 光子	52	才女
3	6	原田 久美子	52	才女
4	8	野村 直子	48	才女
5	16	佐山 まゆみ	55	才女
6	22	高島 春奈	41	才女
7	25	秋元 里永子	35	才女
8				才

5

チーム名		スカイメッツA		
キャプテン/監督		牧野 由美		
NO	背番号	選手名	年齢	性別
1	11	牧野 由美	41	才女
2	33	佐久間 静香	44	才女
3	19	藤山 美恵子	41	才女
4	1	鈴木 知栄美	25	才女
5	21	岩井 明美	50	才女
6				才
7				才
8				才

6

チーム名		ピース		
キャプテン/監督		片岡 香		
NO	背番号	選手名	年齢	性別
1	7	片岡 香	53	才女
2	17	尾碇 夏子	55	才女
3	3	斉藤 洋子	49	才女
4	29	堀 栄子	60	才女
5	10	谷川 眞由美	57	才女
6	6	木曾 則子	57	才女
7				才
8				才

第35回 釧路ソフトバレーボール連盟会長杯 審判割当表 2018/1/14

会場	メインアリーナ						
種目	ゴールド・ブロンズ	ゴールド・ブロンズ	ヤング	ヤング	レディース6人制/GB	レディース4人制	レディース4人制
コート	Aコート	Bコート	Dコート	Eコート	Gコート	Hコート	Iコート
ブロック記号	A	B	A	A	A	A	A
第1試合	1 生一ブロンズB	6 新川大五露B	1 プレシヤスC	3 NBヤング	4 生一ゴールド	1 サラブ	3 スカイメッツA
	2 Feliz	7 T.Pooh YB	2 プレシヤスA	4 プレシヤスD	5 T.Pooh G	2 GETWIN LA	4 ピース
審判チーム	3 SOLE	8 生一ブロンズA	6 浜ヤン	5 プレシヤスB	9 浜っこ	6 ブラックキャット	5 マダムサラブ
第2試合	2 Feliz	8 生一ブロンズA	1 プレシヤスC	3 NBヤング	2 GETWIN LB	1 サラブ	3 スカイメッツA
	3 SOLE	9 浜っこ	6 浜ヤン	5 プレシヤスB	3 スカイメッツC	6 ブラックキャット	5 マダムサラブ
審判チーム	1 生一ブロンズB	6 新川大五露B	2 プレシヤスA	4 プレシヤスD	1 レッドファイアー	2 GETWIN LA	4 ピース
第3試合	1 生一ブロンズB	6 新川大五露B	2 プレシヤスA	4 プレシヤスD	1 レッドファイアー	2 GETWIN LA	4 ピース
	5 T.Pooh G	9 浜っこ	6 浜ヤン	5 プレシヤスB	3 スカイメッツC	6 ブラックキャット	5 マダムサラブ
審判チーム	4 生一ゴールド	7 T.Pooh YB	1 プレシヤスC	3 NBヤング	2 GETWIN LB	1 サラブ	3 スカイメッツA
第4試合	3 SOLE G決勝	7 T.Pooh YB	2 プレシヤスA	1 プレシヤスC	1 レッドファイアー	2 GETWIN LA	1 サラブ
	4 生一ゴールド	8 生一ブロンズA	3 NBヤング	4 プレシヤスD	2 GETWIN LB	3 スカイメッツA	4 ピース
審判チーム	5 T.Pooh G	2 Feliz	5 プレシヤスB	6 浜ヤン	3 スカイメッツC	5 マダムサラブ	6 ブラックキャット
	ゴールド・ブロンズ 決T	ゴールド・ブロンズ 決T	ヤング	ヤング	レディース6人制/GB	レディース4人制	レディース4人制
第5試合	A5	A2	3 NBヤング	1 プレシヤスC	A4	3 スカイメッツA	1 サラブ
	B4	B3	6 浜ヤン	5 プレシヤスB	B1	6 ブラックキャット	5 マダムサラブ
審判チーム	A1	A3	2 プレシヤスA	4 プレシヤスD	B2	2 GETWIN LA	4 ピース
第6試合	A1	A3	2 プレシヤスA	5 プレシヤスB	2 GETWIN LB	2 GETWIN LA	5 マダムサラブ
	A5勝	B2	4 プレシヤスD	6 浜ヤン	3 スカイメッツC	4 ピース	6 ブラックキャット
審判チーム	A5負	B5負・G5負	3 NBヤング	1 プレシヤスC	1 レッドファイアー	3 スカイメッツA	1 サラブ
第7試合	A5負	B5負	1 プレシヤスC	4 プレシヤスD	1 レッドファイアー	1 サラブ	4 ピース
	B6負	G5負	3 NBヤング	6 浜ヤン	3 スカイメッツC	3 スカイメッツA	6 ブラックキャット
審判チーム	A6負	B5勝・G5勝	2 プレシヤスA	5 プレシヤスB	2 GETWIN LB	2 GETWIN LA	5 マダムサラブ
第8試合	A6勝	B5勝		2 プレシヤスA	1 レッドファイアー	2 GETWIN LA	
	B6勝	G5勝		5 プレシヤスB	2 GETWIN LB	5 マダムサラブ	
審判チーム	A7負	B7負		3 NBヤング	3 スカイメッツC	3 スカイメッツA	
第9試合		A8負	A8勝				
		B8負	B8勝				
審判チーム		B7負	審判部				