

# 第18回釧路ソフトバレーボール連盟杯トリム大会

## 《結果報告書》

期日：平成29年12月17日  
会場：湿原の風アリーナ、サブ

大会会長 隅田 一 隆  
大会委員長 越智 正 典  
競技委員長 野 香 澄  
審判委員長 富宮 沢  
総務委員 長

計 22チーム

### ★ トリムの部・ゴールドクラス (4チーム)

優勝：生 一 倶 楽 部 ( )  
準優勝：新 川 大 五 露 ( )  
第3位：S O L E

### ★ トリムの部・ブロンズクラス (4チーム)

優勝：T . P o o h G ( )  
準優勝：T . P o o h Y B ( )  
第3位：生 一 ブ ロ ン ズ ( )  
第4位：F e l i z ( )

### ★ トリムの部・ヤングクラス (7チーム)

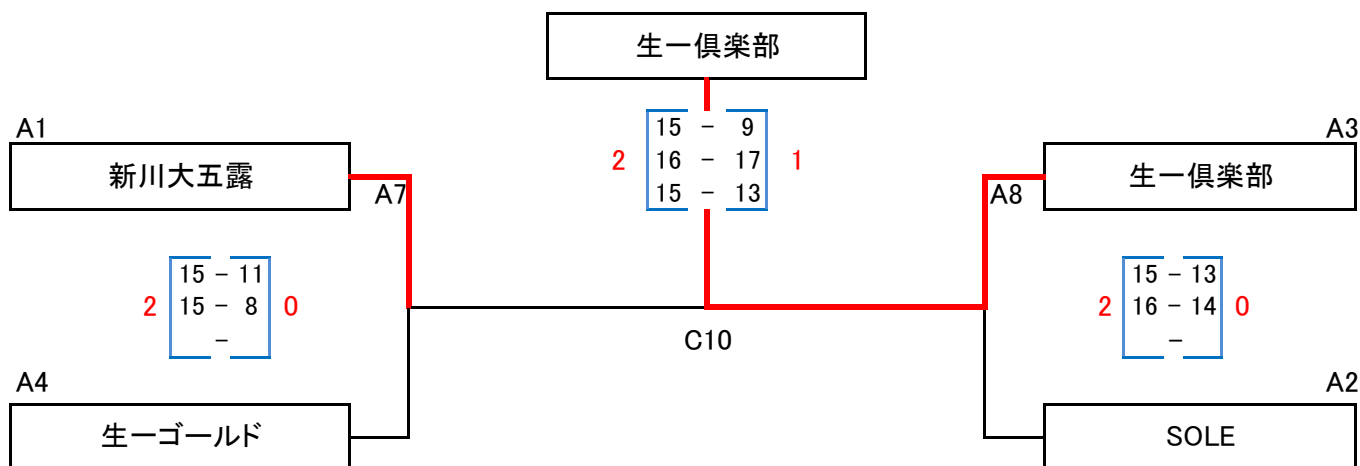
優勝：プ レ シ ャ ス B ( )  
準優勝：N B ヤ ン グ ( )  
第3位：プ レ シ ャ ス A ( )  
第3位：プ レ シ ャ ス C ( )

### ★ レディースの部・4人制クラス (6チーム)

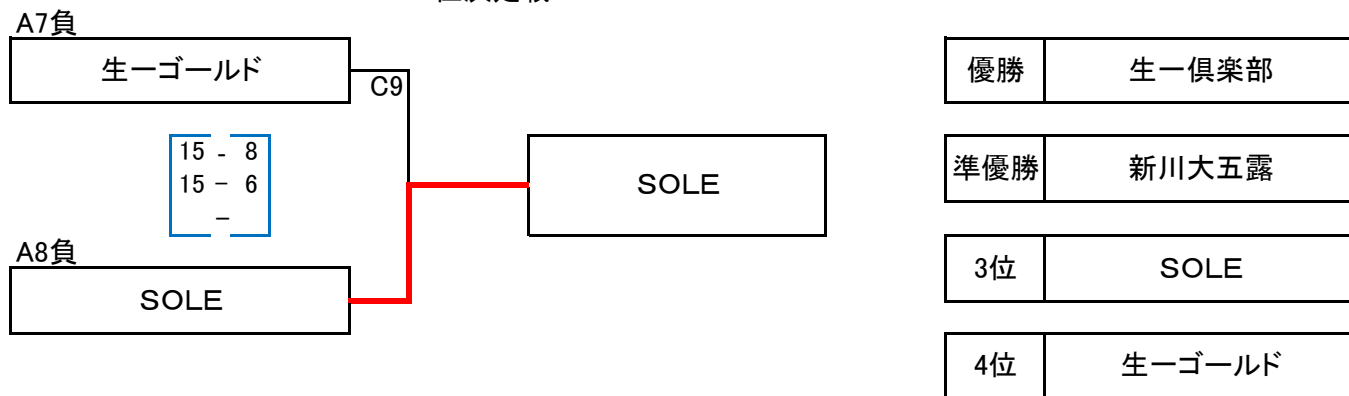
優勝：ス カ イ メ ッ ツ A ( )  
準優勝：ブ ラ ッ ク キ ャ ッ ト ( )  
第3位：サ ラ ブ ( )

Aブロック トリムゴールド	1 SOLE	2 生一倶楽部	3 新川大五露	4 生一ゴールド	勝敗	セット率	得失点率	順位
1 SOLE		$\begin{bmatrix} 15-11 \\ 15-10 \\ - \end{bmatrix}$ A1 2 0		$\begin{bmatrix} 15-12 \\ 15-8 \\ - \end{bmatrix}$ A3 2 0	2 / 0	4 / 0	60 / 41	2
						MAX	1.463	
2 生一倶楽部	$\begin{bmatrix} 11-15 \\ 10-15 \\ 0-0 \end{bmatrix}$ 2 0		$\begin{bmatrix} 11-15 \\ 12-15 \\ - \end{bmatrix}$ A5 0 2		0 / 2	0 / 4	44 / 60	3
						0.00	0.733	
3 新川大五露		$\begin{bmatrix} 15-11 \\ 15-12 \\ 0-0 \end{bmatrix}$ 2 2 0		$\begin{bmatrix} 15-10 \\ 15-7 \\ - \end{bmatrix}$ A2 2 0	2 / 0	4 / 0	60 / 40	1
						MAX	1.500	
4 生一ゴールド	$\begin{bmatrix} 12-15 \\ 8-15 \\ 0-0 \end{bmatrix}$ 2 0		$\begin{bmatrix} 10-15 \\ 7-15 \\ 0-0 \end{bmatrix}$ 2 0		0 / 2	0 / 4	37 / 60	4
						0.00	0.617	

決勝 トーナメント

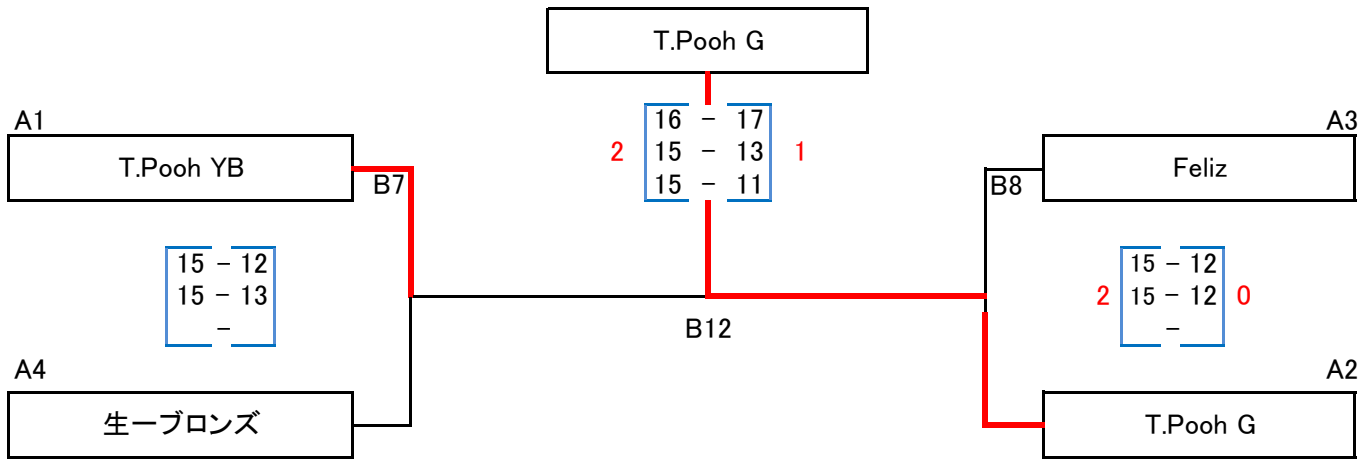


3位決定戦

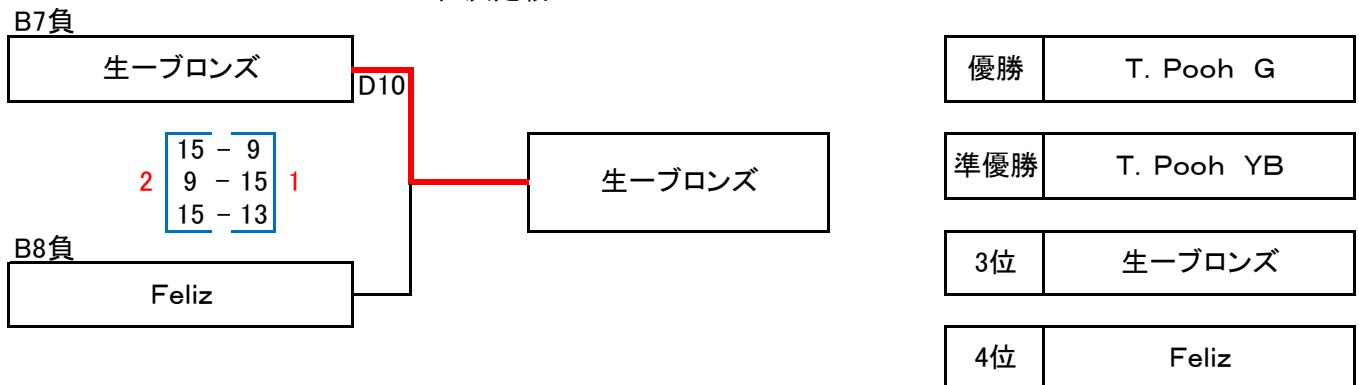


Aブロック トリムブロンズ	1 T.Pooh G	2 生ーブロンズ	3 T.Pooh YB	4 Feliz	勝敗	セット率	得失点率	順位
1 T.Pooh G		2 $\begin{bmatrix} 15 - 12 \\ 16 - 14 \\ - \end{bmatrix}$ B1 0		0 $\begin{bmatrix} 10 - 15 \\ 12 - 15 \\ - \end{bmatrix}$ B3 2	1 / 1	2 / 2	53 / 56	2
2 生ーブロンズ	0 $\begin{bmatrix} 12 - 15 \\ 14 - 16 \\ 0 - 0 \end{bmatrix}$ 2		0 $\begin{bmatrix} 13 - 15 \\ 7 - 15 \\ - \end{bmatrix}$ B5 2		0 / 2	0 / 4	46 / 61	4
3 T.Pooh YB		2 $\begin{bmatrix} 15 - 13 \\ 15 - 7 \\ 0 - 0 \end{bmatrix}$ 0		2 $\begin{bmatrix} 15 - 4 \\ 15 - 10 \\ - \end{bmatrix}$ B2 0	2 / 0	4 / 0	60 / 34	1
4 Feliz	2 $\begin{bmatrix} 15 - 10 \\ 15 - 12 \\ 0 - 0 \end{bmatrix}$ 0		0 $\begin{bmatrix} 4 - 15 \\ 10 - 15 \\ 0 - 0 \end{bmatrix}$ 2		1 / 1	2 / 2	44 / 52	3
						1.00	0.946	
						0.00	0.754	
						MAX	1.765	
						1.00	0.846	

決勝 トーナメント



3位決定戦

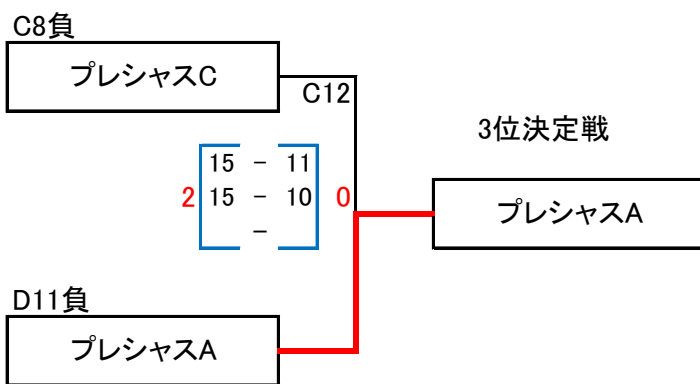
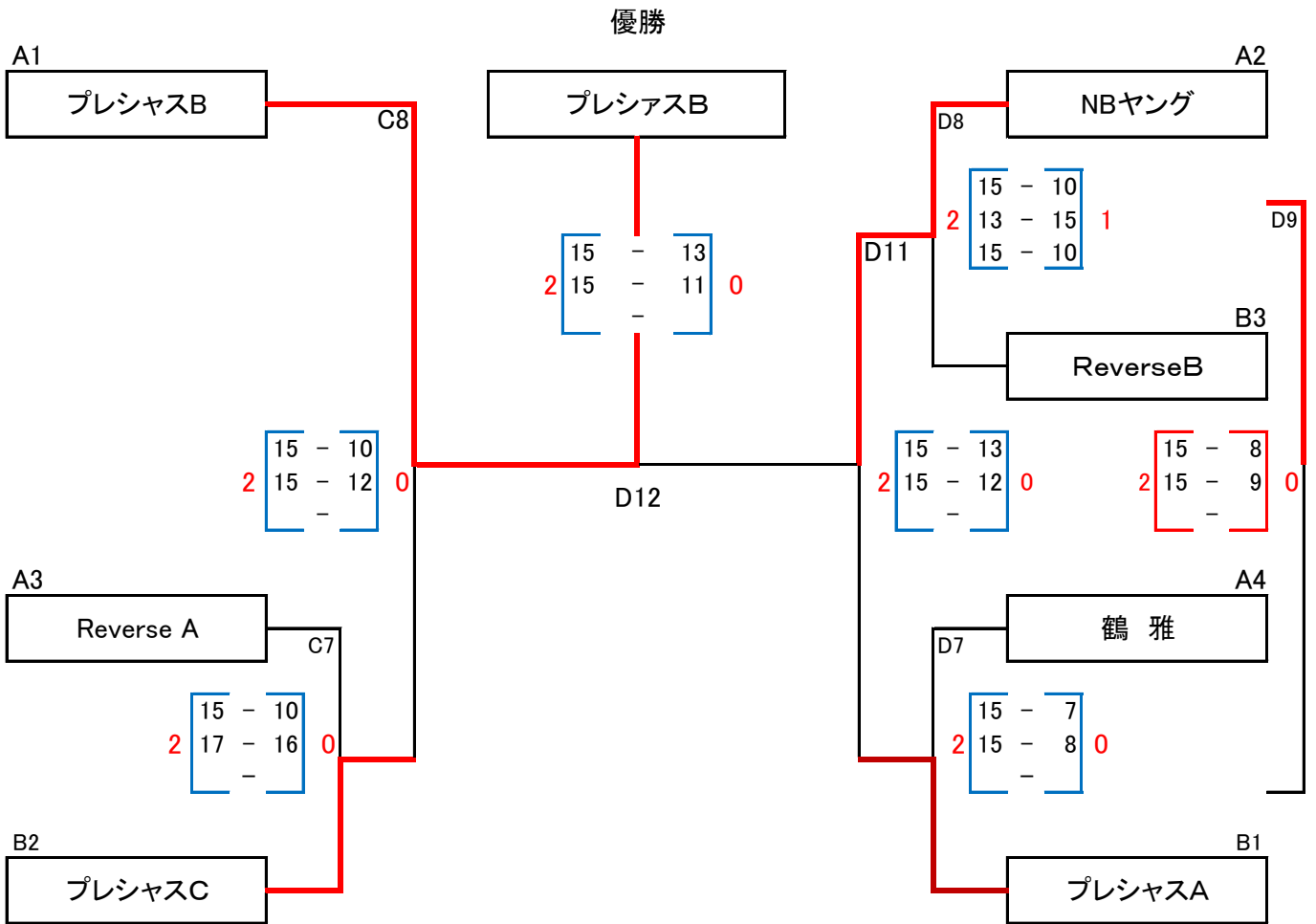


優勝	T. Pooh G
準優勝	T. Pooh YB
3位	生ーブロンズ
4位	Feliz

Aブロック トリムヤング	1 鶴 雅	2 Reverse A	3 NBヤング	4 プレシヤスB	勝敗	セット率	得失点率	順位
1 鶴 雅		0 $\begin{bmatrix} 5-15 \\ 12-15 \\ - \end{bmatrix}$ C1 2		0 $\begin{bmatrix} 12-15 \\ 5-15 \\ - \end{bmatrix}$ C4 2	0 / 2	0 / 4	34 / 60	4
						0.00	0.567	
2 Reverse A	2 $\begin{bmatrix} 15-5 \\ 15-12 \\ 0-0 \end{bmatrix}$ 0		0 $\begin{bmatrix} 11-15 \\ 11-15 \\ - \end{bmatrix}$ C5 2		1 / 1	2 / 2	52 / 47	3
						1.00	1.106	
3 NBヤング		2 $\begin{bmatrix} 15-11 \\ 15-11 \\ 0-0 \end{bmatrix}$ 0		1 $\begin{bmatrix} 10-15 \\ 15-7 \\ 16-17 \end{bmatrix}$ C3 2	1 / 1	3 / 2	71 / 61	2
						1.50	1.164	
4 プレシヤスB	2 $\begin{bmatrix} 15-12 \\ 15-5 \\ 0-0 \end{bmatrix}$ 0		2 $\begin{bmatrix} 15-10 \\ 7-15 \\ 17-16 \end{bmatrix}$ 1		2 / 0	4 / 1	69 / 58	1
						4.00	1.190	

Bブロック トリムヤング	5 プレシヤスA	6 Reverse B	7 プレシヤスC	勝敗	セット率	得失点率	順位
5 プレシヤスA		2 $\begin{bmatrix} 15-10 \\ 15-6 \\ - \end{bmatrix}$ D1 0	2 $\begin{bmatrix} 15-9 \\ 15-10 \\ - \end{bmatrix}$ D3 0	2 / 0	4 / 0	60 / 35	1
					MAX	1.714	
6 Reverse B	0 $\begin{bmatrix} 10-15 \\ 6-15 \\ 0-0 \end{bmatrix}$ 2		0 $\begin{bmatrix} 13-15 \\ 16-17 \\ - \end{bmatrix}$ D4 2	0 / 2	0 / 4	45 / 62	3
					0.000	0.726	
7 プレシヤスC	0 $\begin{bmatrix} 9-15 \\ 10-15 \\ 0-0 \end{bmatrix}$ 2	2 $\begin{bmatrix} 15-13 \\ 17-16 \\ 0-0 \end{bmatrix}$ 0		1 / 1	2 / 2	51 / 59	2
					1.000	0.864	

# トリムヤング 決勝トーナメント

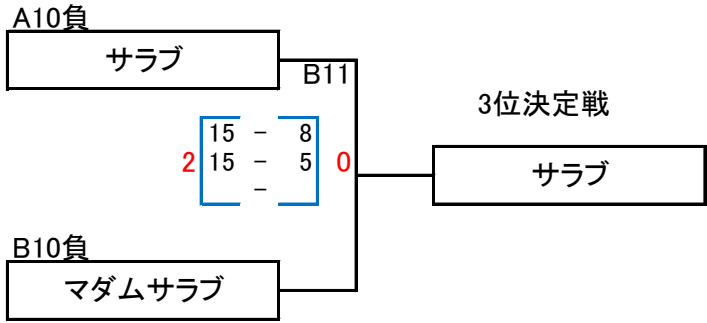
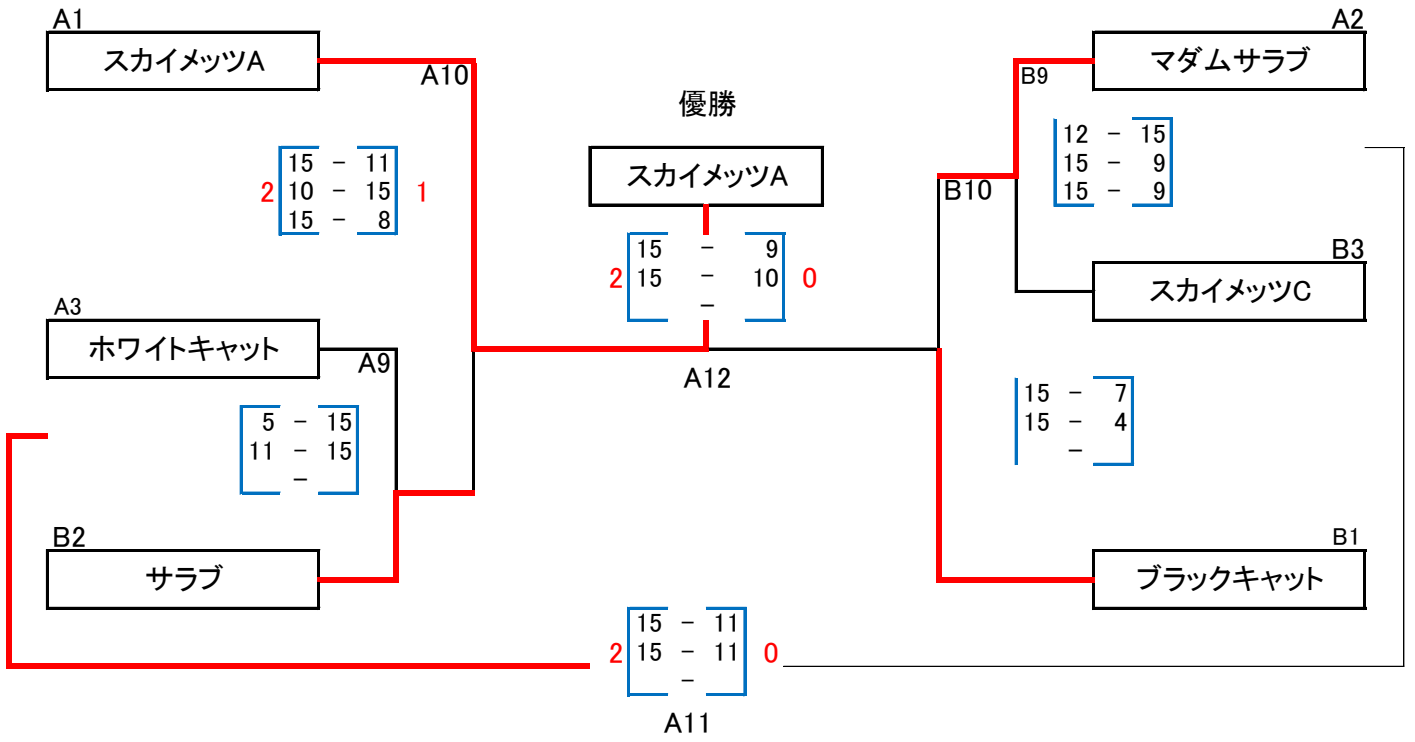


優勝	プレシァスB
準優勝	NBヤング
3位	プレシァスA
4位	プレシァスC

Aブロック レディース	1 スカイメッツA	2 ホワイトキャット	3 マダムサラブ	勝敗	セット率	得失点率	順位						
1 スカイメッツA		2 <table border="1" style="display: inline-table; vertical-align: middle;"><tr><td>15-11</td></tr><tr><td>15-7</td></tr><tr><td>-</td></tr></table> C6 0	15-11	15-7	-	2 <table border="1" style="display: inline-table; vertical-align: middle;"><tr><td>16-14</td></tr><tr><td>15-4</td></tr><tr><td>-</td></tr></table> A4 0	16-14	15-4	-	2 / 0	4 / 0	61 / 36	1
15-11													
15-7													
-													
16-14													
15-4													
-													
					MAX	1.694							
2 ホワイトキャット	0 <table border="1" style="display: inline-table; vertical-align: middle;"><tr><td>11-15</td></tr><tr><td>7-15</td></tr><tr><td>0-0</td></tr></table> 2	11-15	7-15	0-0		1 <table border="1" style="display: inline-table; vertical-align: middle;"><tr><td>13-15</td></tr><tr><td>15-12</td></tr><tr><td>9-15</td></tr></table> C2 2	13-15	15-12	9-15	0 / 2	1 / 4	55 / 72	3
11-15													
7-15													
0-0													
13-15													
15-12													
9-15													
					0.250	0.764							
3 マダムサラブ	0 <table border="1" style="display: inline-table; vertical-align: middle;"><tr><td>14-16</td></tr><tr><td>4-15</td></tr><tr><td>0-0</td></tr></table> 2	14-16	4-15	0-0	2 <table border="1" style="display: inline-table; vertical-align: middle;"><tr><td>15-13</td></tr><tr><td>12-15</td></tr><tr><td>15-9</td></tr></table> 1	15-13	12-15	15-9		1 / 1	2 / 3	60 / 68	2
14-16													
4-15													
0-0													
15-13													
12-15													
15-9													
					0.667	0.882							

Bブロック レディース	4 サラブ	5 ブラックキャット	6 スカイメッツC	勝敗	セット率	得失点率	順位						
4 サラブ		0 <table border="1" style="display: inline-table; vertical-align: middle;"><tr><td>11-15</td></tr><tr><td>7-15</td></tr><tr><td>-</td></tr></table> D5 2	11-15	7-15	-	2 <table border="1" style="display: inline-table; vertical-align: middle;"><tr><td>15-9</td></tr><tr><td>13-15</td></tr><tr><td>15-7</td></tr></table> B4 1	15-9	13-15	15-7	1 / 1	2 / 3	61 / 61	2
11-15													
7-15													
-													
15-9													
13-15													
15-7													
					0.667	1.000							
5 ブラックキャット	2 <table border="1" style="display: inline-table; vertical-align: middle;"><tr><td>15-11</td></tr><tr><td>15-7</td></tr><tr><td>0-0</td></tr></table> 0	15-11	15-7	0-0		2 <table border="1" style="display: inline-table; vertical-align: middle;"><tr><td>15-10</td></tr><tr><td>15-11</td></tr><tr><td>-</td></tr></table> D2 0	15-10	15-11	-	2 / 0	4 / 0	60 / 39	1
15-11													
15-7													
0-0													
15-10													
15-11													
-													
					MAX	1.538							
6 スカイメッツC	1 <table border="1" style="display: inline-table; vertical-align: middle;"><tr><td>9-15</td></tr><tr><td>15-13</td></tr><tr><td>7-15</td></tr></table> 2	9-15	15-13	7-15	0 <table border="1" style="display: inline-table; vertical-align: middle;"><tr><td>10-15</td></tr><tr><td>11-15</td></tr><tr><td>0-0</td></tr></table> 2	10-15	11-15	0-0		0 / 2	1 / 4	52 / 73	3
9-15													
15-13													
7-15													
10-15													
11-15													
0-0													
					0.250	0.712							

4人制レディース決勝トーナメント



優勝	スカイメッツA
準優勝	ブラックキャット
3位	サラブ
4位	マダムサラブ