

第7回 釧路孝仁会杯ソフトバレーボール大会

《結果報告書》

期日：平成29年11月3日

会場：湿原の風アリーナ釧路

大会会長 齋藤 孝次
大会委員長 隅田 一隆
競技委員長 越智 正典
審判委員長 富野 至
総務委員長 宮沢 香澄

計 27チーム 156名

★ トリムの部・ゴールドクラス (5チーム)

優勝：S O L E (SOLE)
準優勝：S O L E ・ G (SOLE・G)
第3位：生 一 倶 楽 部 (生一倶楽部)

★ トリムの部・ブロンズBクラス (4チーム)

優勝：N B ク ラ ブ (NBクラブ)
準優勝：T . P o o h G (T. P o o h)

★ トリムの部・ヤングクラス (9チーム)

優勝：プ レ シ ャ ス B (precious)
準優勝：N B ヤ ン グ (NBクラブ)
第3位：プ レ シ ャ ス A (precious)
第3位：プ レ シ ャ ス C (precious)

★ レディースの部・6人制クラス (5チーム)

優勝：ブ ラ ッ ク キ ャ ッ ト (GETWIN)
準優勝：エ ー ル (一般)
第3位：ス カ イ メ ッ ツ C (スカイメッツ)

★ レディースの部・4人制クラス (4チーム)

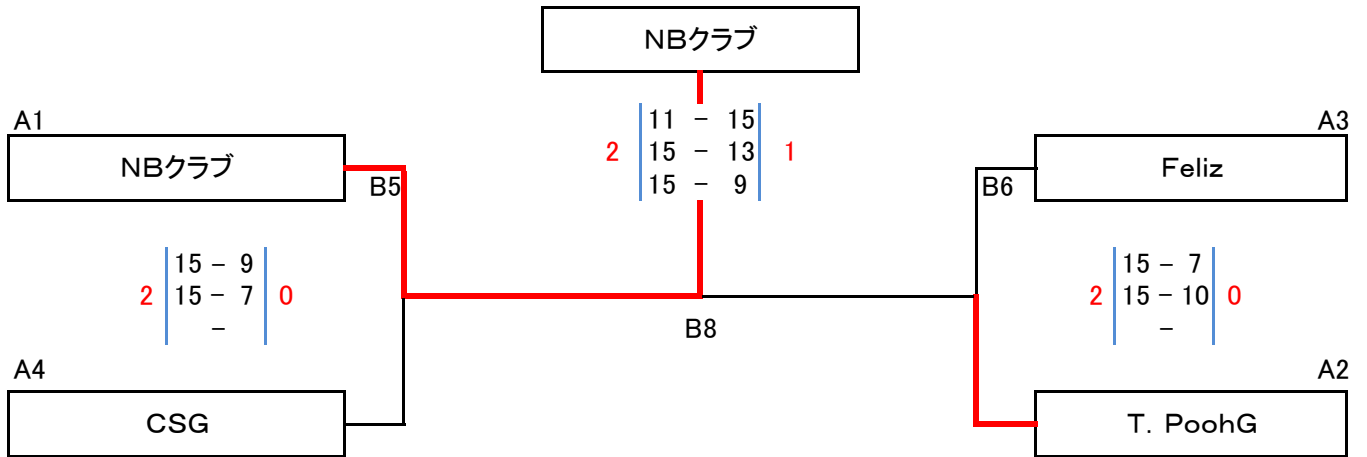
優勝：ス カ イ メ ッ ツ A (スカイメッツ)
準優勝：G E T W I N L A (GETWIN)

Aブロック トリムゴールド	1 SOLE	2 生一倶楽部	3 新川大五露	4 SOLE・G	5 生一ゴールド	勝敗	セット率	得失点率	順位
1 SOLE		2 $\begin{bmatrix} 15-8 \\ 14-16 \\ 15-12 \end{bmatrix}$ ^{A1} 1	2 $\begin{bmatrix} 15-11 \\ 15-12 \\ - \end{bmatrix}$ ^{A5} 0	2 $\begin{bmatrix} 15-13 \\ 11-15 \\ 16-14 \end{bmatrix}$ ^{A8} 1	2 $\begin{bmatrix} 15-8 \\ 15-9 \\ - \end{bmatrix}$ ^{A3} 0	4 / 0	8 / 2	146 / 118	1
2 生一倶楽部	1 $\begin{bmatrix} 8-15 \\ 16-14 \\ 12-15 \end{bmatrix}$ ^{A1} 2		0 $\begin{bmatrix} 11-15 \\ 13-15 \\ - \end{bmatrix}$ ^{A4} 2	2 $\begin{bmatrix} 11-15 \\ 15-11 \\ 15-8 \end{bmatrix}$ ^{A6} 1	2 $\begin{bmatrix} 15-11 \\ 7-15 \\ 15-9 \end{bmatrix}$ ^{A9} 1	2 / 2	5 / 6	138 / 143	3
3 新川大五露	0 $\begin{bmatrix} 11-15 \\ 12-15 \\ 0-0 \end{bmatrix}$ ^{A1} 2	2 $\begin{bmatrix} 15-11 \\ 15-13 \\ 0-0 \end{bmatrix}$ ^{A1} 0		1 $\begin{bmatrix} 15-8 \\ 9-15 \\ 13-15 \end{bmatrix}$ ^{A2} 2	0 $\begin{bmatrix} 13-15 \\ 11-15 \\ - \end{bmatrix}$ ^{A7} 2	1 / 3	3 / 6	114 / 122	5
4 SOLE・G	1 $\begin{bmatrix} 13-15 \\ 15-11 \\ 14-16 \end{bmatrix}$ ^{A1} 2	1 $\begin{bmatrix} 15-11 \\ 11-15 \\ 8-15 \end{bmatrix}$ ^{A1} 2	2 $\begin{bmatrix} 8-15 \\ 15-9 \\ 15-13 \end{bmatrix}$ ^{A1} 1		2 $\begin{bmatrix} 15-10 \\ 16-17 \\ 15-7 \end{bmatrix}$ ^{D5} 1	2 / 2	6 / 6	160 / 154	2
5 生一ゴールド	0 $\begin{bmatrix} 8-15 \\ 9-15 \\ 0-0 \end{bmatrix}$ ^{A1} 2	1 $\begin{bmatrix} 11-15 \\ 15-7 \\ 9-15 \end{bmatrix}$ ^{A1} 2	2 $\begin{bmatrix} 15-13 \\ 15-11 \\ 0-0 \end{bmatrix}$ ^{A1} 0	0 $\begin{bmatrix} 10-15 \\ 17-16 \\ 7-15 \end{bmatrix}$ ^{A1} 0		1 / 3	4 / 6	116 / 137	4
							4.00	1.237	
							0.83	0.965	
							0.50	0.934	
							1.00	1.039	
							0.67	0.847	

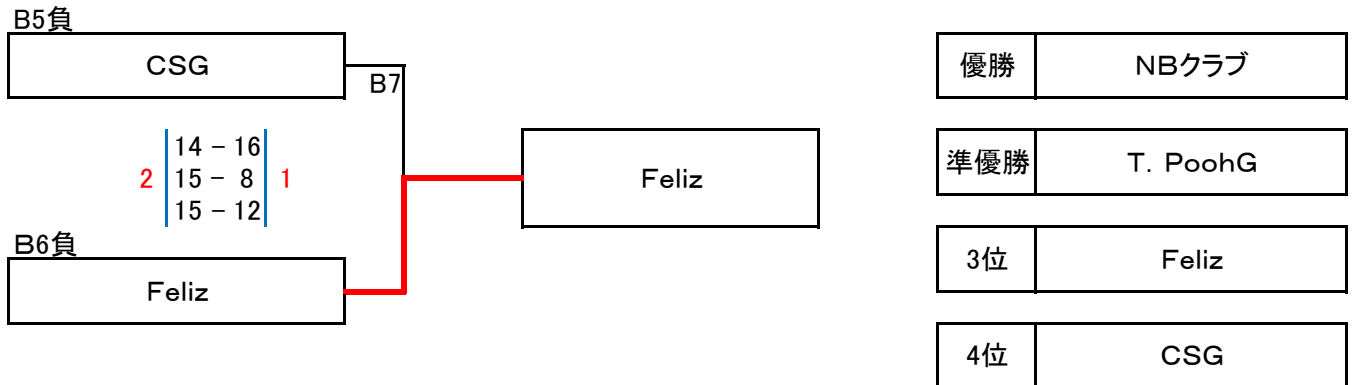
Aアップブロック レディース6人制	1 ブラックキャット	2 昭和レッド	3 スカイメッツC	4 ピース	5 エール	勝敗	セット率	得失点率	順位
1 ブラックキャット		2 $\begin{bmatrix} 15-13 \\ 15-4 \\ - \end{bmatrix}$ ^{G1} 0	2 $\begin{bmatrix} 15-8 \\ 15-11 \\ - \end{bmatrix}$ ^{D6} 0	2 $\begin{bmatrix} 15-9 \\ 15-7 \\ - \end{bmatrix}$ ^{G8} 0	2 $\begin{bmatrix} 16-17 \\ 15-12 \\ 15-12 \end{bmatrix}$ ^{G3} 1	4 / 0	8 / 1	136 / 93	1
2 昭和レッド	0 $\begin{bmatrix} 13-15 \\ 4-15 \\ 0-0 \end{bmatrix}$ ^{G1} 2		1 $\begin{bmatrix} 11-15 \\ 15-13 \\ 12-15 \end{bmatrix}$ ^{G4} 2	1 $\begin{bmatrix} 16-14 \\ 8-15 \\ 10-15 \end{bmatrix}$ ^{G6} 2	0 $\begin{bmatrix} 10-15 \\ 10-15 \\ - \end{bmatrix}$ ^{G9} 2	0 / 4	2 / 8	109 / 147	5
3 スカイメッツC	0 $\begin{bmatrix} 8-15 \\ 11-15 \\ 0-0 \end{bmatrix}$ ^{G1} 2	2 $\begin{bmatrix} 15-11 \\ 13-15 \\ 15-12 \end{bmatrix}$ ^{G1} 1		2 $\begin{bmatrix} 14-16 \\ 17-15 \\ 16-14 \end{bmatrix}$ ^{G2} 1	0 $\begin{bmatrix} 13-15 \\ 11-15 \\ - \end{bmatrix}$ ^{G7} 2	2 / 2	4 / 6	133 / 143	3
4 ピース	0 $\begin{bmatrix} 9-15 \\ 7-15 \\ 0-0 \end{bmatrix}$ ^{G1} 2	2 $\begin{bmatrix} 14-16 \\ 15-8 \\ 15-10 \end{bmatrix}$ ^{G1} 1	1 $\begin{bmatrix} 16-14 \\ 15-17 \\ 14-16 \end{bmatrix}$ ^{G1} 2		0 $\begin{bmatrix} 11-15 \\ 14-16 \\ - \end{bmatrix}$ ^{G5} 2	1 / 3	3 / 7	130 / 142	4
5 エール	1 $\begin{bmatrix} 17-16 \\ 12-15 \\ 12-15 \end{bmatrix}$ ^{G1} 2	2 $\begin{bmatrix} 15-10 \\ 15-10 \\ 0-0 \end{bmatrix}$ ^{G1} 0	2 $\begin{bmatrix} 15-13 \\ 15-11 \\ 0-0 \end{bmatrix}$ ^{G1} 0	0 $\begin{bmatrix} 15-11 \\ 16-14 \\ 0-0 \end{bmatrix}$ ^{G1} 0		3 / 1	7 / 2	132 / 115	2
							8.00	1.462	
							0.25	0.741	
							0.67	0.930	
							0.43	0.915	
							3.50	1.148	

Aブロック トリムブロンズ	1 NBクラブ	2 CSG	3 T. PoohG	4 Feliz	勝敗	セット率	得失点率	順位
1 NBクラブ		2 [15 - 7] [15 - 9] [-] B1		2 [15 - 9] [15 - 12] [-] B3	2 / 0	4 / 0	60 / 37	1
						MAX	1.622	
2 CSG	0 [7 - 15] [9 - 15] [0 - 0]		1 [12 - 15] [17 - 16] [11 - 15] B4		0 / 2	1 / 4	56 / 76	4
						0.25	0.737	
3 T. PoohG		2 [15 - 12] [16 - 17] [15 - 11]		2 [10 - 15] [15 - 13] [15 - 7] B2	2 / 0	4 / 2	86 / 75	2
						2.00	1.147	
4 Feliz	0 [9 - 15] [12 - 15] [0 - 0]		1 [15 - 10] [13 - 15] [7 - 15]		0 / 2	1 / 4	56 / 70	3
						0.25	0.800	

決勝 トーナメント

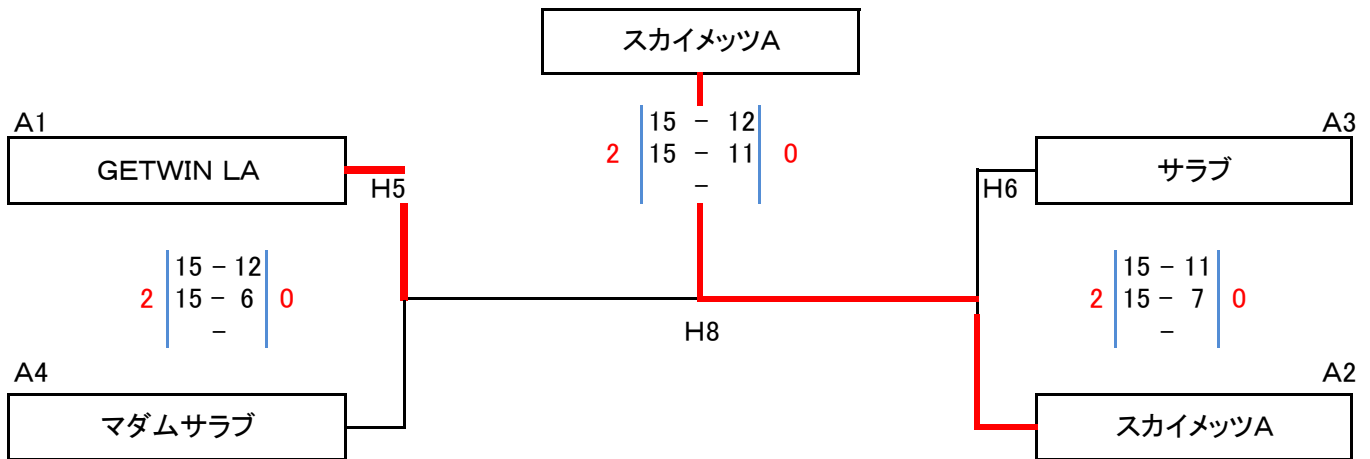


3位決定戦

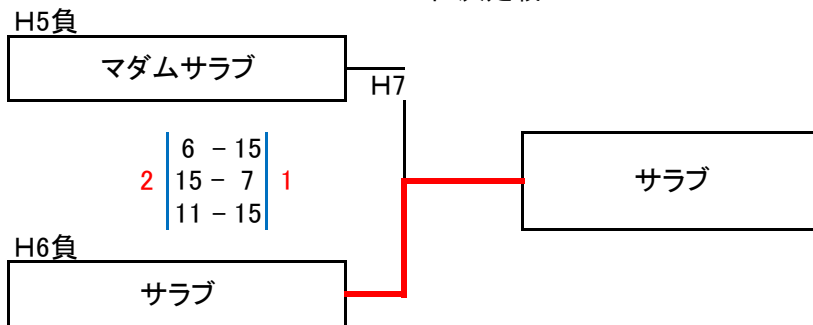


Aブロック レディース4人制	1 GETWIN LA	2 サラブ	3 スカイメッツA	4 マダムサラブ	勝敗	セット率	得失点率	順位
1 GETWIN LA		2 $\left[\begin{array}{c c} 15-12 & H1 \\ \hline 15-10 & 0 \\ \hline - & \end{array} \right]$		2 $\left[\begin{array}{c c} 15-11 & H3 \\ \hline 15-11 & 0 \\ \hline - & \end{array} \right]$	2 / 0	4 / 0	60 / 44	1
						MAX	1.364	
2 サラブ	0 $\left[\begin{array}{c c} 12-15 \\ \hline 10-15 \\ \hline 0-0 \end{array} \right]$ 2		0 $\left[\begin{array}{c c} 12-15 & H4 \\ \hline 12-15 & 2 \\ \hline - & \end{array} \right]$		0 / 2	0 / 4	46 / 60	3
						0.00	0.767	
3 スカイメッツA		2 $\left[\begin{array}{c c} 15-12 \\ \hline 15-12 & 0 \\ \hline 0-0 \end{array} \right]$		2 $\left[\begin{array}{c c} 15-11 & H2 \\ \hline 15-10 & 0 \\ \hline - & \end{array} \right]$	2 / 0	4 / 0	60 / 45	2
						MAX	1.333	
4 マダムサラブ	0 $\left[\begin{array}{c c} 11-15 \\ \hline 11-15 \\ \hline 0-0 \end{array} \right]$ 2		0 $\left[\begin{array}{c c} 11-15 \\ \hline 10-15 \\ \hline 0-0 \end{array} \right]$ 2		0 / 2	0 / 4	43 / 60	4
						0.00	0.717	

決勝 トーナメント



3位決定戦



優勝 スカイメッツA

準優勝 GETWIN LA

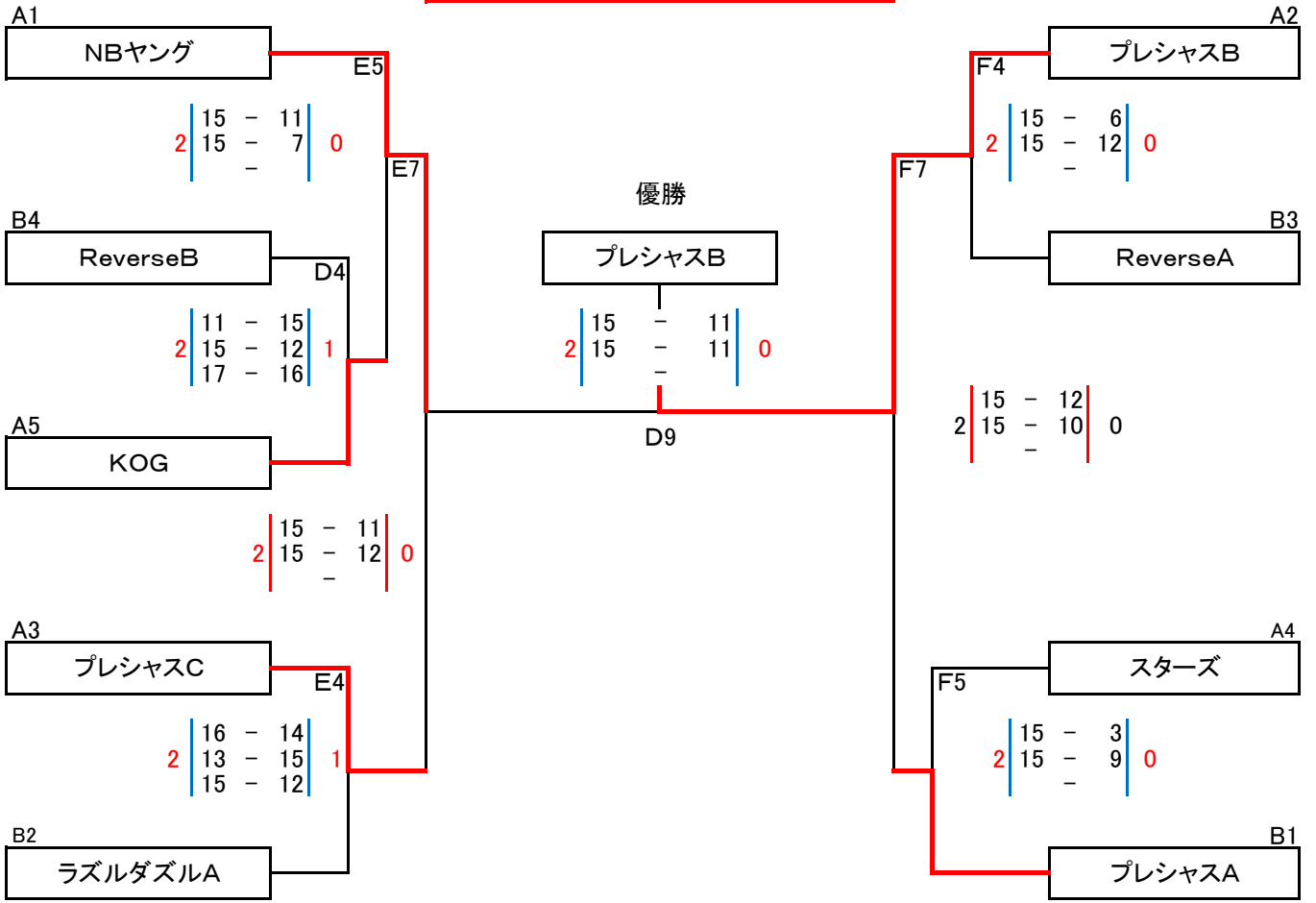
3位 サラブ

4位 マダムサラブ

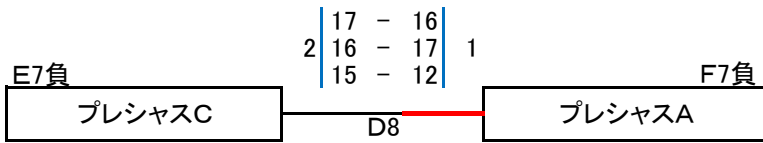
Aブロック トリムヤング	1 スターズ	2 プレシヤスB	3 KOG	4 NBヤング	5 プレシヤスC	勝敗	セット率	得失点率	順位
1 スターズ		1 $\begin{bmatrix} 5-15 \\ 17-15 \\ 8-15 \end{bmatrix}$ E2 2			0 $\begin{bmatrix} 11-15 \\ 7-15 \\ - \end{bmatrix}$ D1 2	0 / 2	1 / 4	48 / 75	4
							0.25	0.640	
2 プレシヤスB	2 $\begin{bmatrix} 15-5 \\ 15-17 \\ 15-8 \end{bmatrix}$ 1		2 $\begin{bmatrix} 15-9 \\ 15-6 \\ - \end{bmatrix}$ E1 0			2 / 0	4 / 1	75 / 45	2
							4.00	1.667	
3 KOG		0 $\begin{bmatrix} 9-15 \\ 6-15 \\ 0-0 \end{bmatrix}$ 2		0 $\begin{bmatrix} 9-15 \\ 8-15 \\ - \end{bmatrix}$ D3 2		0 / 2	0 / 4	32 / 60	5
							0.00	0.533	
4 NBヤング			2 $\begin{bmatrix} 15-9 \\ 15-8 \\ 0-0 \end{bmatrix}$ 0		2 $\begin{bmatrix} 15-10 \\ 15-12 \\ - \end{bmatrix}$ D2 0	2 / 0	4 / 0	60 / 39	1
							MAX	1.538	
5 プレシヤスC	2 $\begin{bmatrix} 15-11 \\ 15-7 \\ 0-0 \end{bmatrix}$ 0			0 $\begin{bmatrix} 10-15 \\ 12-15 \\ 0-0 \end{bmatrix}$ 2		1 / 1	2 / 2	52 / 48	3
							1.00	1.083	

Bブロック トリムヤング	6 プレシヤスA	7 ReverseB	8 ラズルダズルA	9 ReverseA	勝敗	セット率	得失点率	順位
6 プレシヤスA		2 $\begin{bmatrix} 15-7 \\ 15-11 \\ - \end{bmatrix}$ A1 0		2 $\begin{bmatrix} 16-14 \\ 15-13 \\ - \end{bmatrix}$ F3 0	2 / 0	4 / 0	61 / 45	1
						MAX	1.356	
7 ReverseB	0 $\begin{bmatrix} 7-15 \\ 11-15 \\ 0-0 \end{bmatrix}$ 2		1 $\begin{bmatrix} 11-15 \\ 15-13 \\ 12-15 \end{bmatrix}$ E3 2		0 / 2	1 / 4	56 / 73	4
						0.25	0.767	
8 ラズルダズルA		2 $\begin{bmatrix} 15-11 \\ 13-15 \\ 15-12 \end{bmatrix}$ 1		2 $\begin{bmatrix} 15-17 \\ 15-12 \\ 15-12 \end{bmatrix}$ F2 1	2 / 0	4 / 2	88 / 79	2
						2.00	1.114	
9 ReverseA	0 $\begin{bmatrix} 14-16 \\ 13-15 \\ 0-0 \end{bmatrix}$ 2		1 $\begin{bmatrix} 17-15 \\ 12-15 \\ 12-15 \end{bmatrix}$ 2		0 / 2	1 / 4	68 / 76	3
						0.25	0.895	

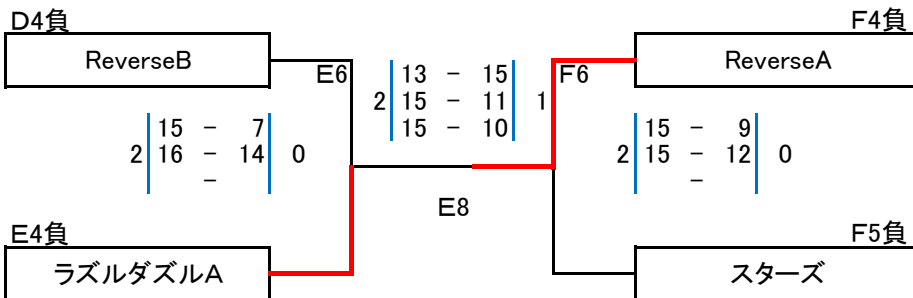
ヤング決勝トーナメント



※ 3位決定戦



※ 親睦



優勝	プレシヤスB
準優勝	NBヤング
3位	プレシヤスA
4位	プレシヤスC