

## 第23回レディース・メンズソフトバレーボール大会

### 《結果報告書》

期：平成29年10月15日  
会：サンライフ釧路

大会会長 隅田 一 隆

競技委員長 越智 正典

審判委員長 富野 至

総務委員長 宮沢 香澄

計 28チーム

#### ★ レディースの部・ブロンズクラス (8チーム)

優勝 : エー ル (一般)  
準優勝 : ピー ス (一般)  
第3位 : マダム サラブ (サラブ)  
第4位 : スカイメッツC (スカイメッツ)

#### ★ レディースの部・ヤングクラス (11チーム)

優勝 : サ ラ ブ (サラブ)  
準優勝 : Reverse L (precious)  
第3位 : スカイメッツA (スカイメッツ)  
第3位 : プレシャスLⅡ (precious)

#### ★ メンズの部・ブロンズクラス (1チーム)

優勝 : (Feliz)  
FelizCSGヤングへ移動

#### ★ メンズの部・ヤングクラス (9チーム)

優勝 : プレシャスM (precious)  
準優勝 : N B M (NBクラブ)  
第3位 : T . P o o h (T . P o o h)  
第3位 : プレシャスMⅡ (precious)

レディースブロンズ予選

Aブロック レディースブロンズ	1 GETWIN LB	2 昭和 レッド	3 マダムビビアン	4 めんそーれ	勝敗	セット率	得失点率	順位
1 GETWIN LB		1 $\begin{bmatrix} 11 - 9 \\ 8 - 11 \\ 12 - 13 \end{bmatrix}$ <sup>A6</sup> 2		0 $\begin{bmatrix} 6 - 11 \\ 12 - 13 \\ - \end{bmatrix}$ <sup>A1</sup> 2	0 / 2	/	/	4
2 昭和 レッド	2 $\begin{bmatrix} 9 - 11 \\ 11 - 8 \\ 13 - 12 \end{bmatrix}$ 1		1 $\begin{bmatrix} 7 - 11 \\ 11 - 6 \\ 10 - 12 \end{bmatrix}$ <sup>A2</sup> 2		1 / 1	3 / 3	61 / 60	2
							1.016	
3 マダム ビビアン		2 $\begin{bmatrix} 11 - 7 \\ 6 - 11 \\ 12 - 10 \end{bmatrix}$ 1		2 $\begin{bmatrix} 11 - 7 \\ 11 - 9 \\ - \end{bmatrix}$ <sup>A7</sup> 0	2 / 0	/	/	1
4 めんそーれ	2 $\begin{bmatrix} 11 - 6 \\ 13 - 12 \\ - \end{bmatrix}$ 0		0 $\begin{bmatrix} 7 - 11 \\ 9 - 11 \\ - \end{bmatrix}$ 2		1 / 1	2 / 2	40 / 40	3
							1.000	

Bブロック レディースブロンズ	1 マダムサラブ	2 ピース	3 スカイメッツC	4 エール	勝敗	セット率	得失点率	順位
1 マダム サラブ		1 $\begin{bmatrix} 11 - 8 \\ 5 - 11 \\ 7 - 11 \end{bmatrix}$ <sup>B5</sup> 2		0 $\begin{bmatrix} 5 - 11 \\ 7 - 11 \\ - \end{bmatrix}$ <sup>B1</sup> 2	0 / 2	/	/	4
2 ピース	2 $\begin{bmatrix} 8 - 11 \\ 11 - 5 \\ 11 - 7 \end{bmatrix}$ 1		1 $\begin{bmatrix} 10 - 12 \\ 11 - 9 \\ 7 - 11 \end{bmatrix}$ <sup>B2</sup> 2		1 / 1	3 / 3	/	3
						1.00		
3 スカイ メッツC		2 $\begin{bmatrix} 12 - 10 \\ 9 - 11 \\ 11 - 7 \end{bmatrix}$ 1		2 $\begin{bmatrix} 6 - 11 \\ 11 - 2 \\ 13 - 11 \end{bmatrix}$ <sup>B6</sup> 1	2 / 0	/	/	1
4 エール	2 $\begin{bmatrix} 11 - 5 \\ 11 - 7 \\ - \end{bmatrix}$ 1		1 $\begin{bmatrix} 11 - 6 \\ 2 - 11 \\ 11 - 13 \end{bmatrix}$ 2		1 / 1	3 / 2	/	2
						1.50		

レディースヤング予選

Aブロック レディースヤング	1 プレシヤスL	2 T.Pooh L	3 生ービビアン	4 ReverseW	5 GETWIN LA	6 サラブ	勝敗	セット率	得失点率	順位
1 プレシヤスL		2 $\begin{bmatrix} 13 - 11 \\ 11 - 6 \\ - \end{bmatrix}$ C3				0 $\begin{bmatrix} 11 - 13 \\ 9 - 11 \\ - \end{bmatrix}$ C1	1 / 1	2 / 2	/	4
								1.00		
2 T.Pooh L	0 $\begin{bmatrix} 11 - 13 \\ 6 - 11 \\ - \end{bmatrix}$ 2		0 $\begin{bmatrix} 11 - 13 \\ 6 - 11 \\ - \end{bmatrix}$ C5				0 / 2	0 / 4	34 / 48	6
									0.700	
3 生ービビアン		2 $\begin{bmatrix} 13 - 11 \\ 11 - 6 \\ - \end{bmatrix}$ 0		2 $\begin{bmatrix} 8 - 11 \\ 11 - 7 \\ 11 - 9 \end{bmatrix}$ C2			2 / 0	4 / 1	/	2
								4.00		
4 ReverseW			1 $\begin{bmatrix} 11 - 8 \\ 7 - 11 \\ 9 - 11 \end{bmatrix}$ 2		2 $\begin{bmatrix} 11 - 8 \\ 13 - 12 \\ - \end{bmatrix}$ C4		1 / 1	3 / 2	/	3
								1.50		
5 GETWIN LA				0 $\begin{bmatrix} 8 - 11 \\ 12 - 13 \\ - \end{bmatrix}$ 2		0 $\begin{bmatrix} 10 - 12 \\ 10 - 12 \\ - \end{bmatrix}$ C7	0 / 2	0 / 4	40 / 48	5
								0.00	0.830	
6 サラブ	2 $\begin{bmatrix} 13 - 11 \\ 11 - 9 \\ - \end{bmatrix}$ 0				2 $\begin{bmatrix} 12 - 10 \\ 12 - 10 \\ - \end{bmatrix}$ 0		2 / 0	4 / 0	/	1
								max		

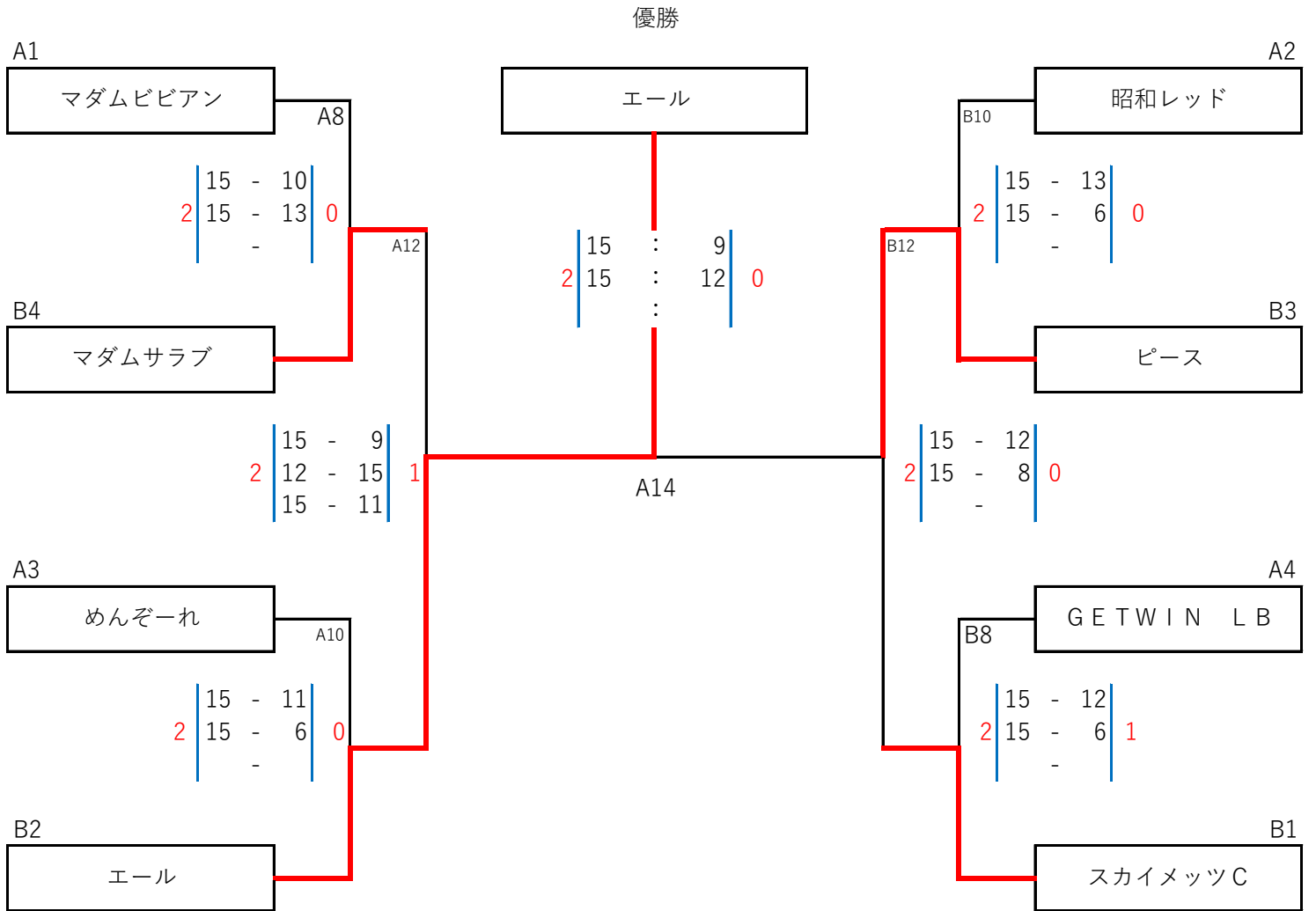
Bブロック レディースヤング	1 プレシヤスL II	2 ブラックキャット	3 スカイメッツA	4 ReverseL	5 NBL	勝敗	セット率	得失点率	順位
1 プレシヤスL II		2 $\begin{bmatrix} 11 - 5 \\ 12 - 10 \\ - \end{bmatrix}$ D3			1 $\begin{bmatrix} 11 - 8 \\ 6 - 11 \\ 11 - 13 \end{bmatrix}$ D1	1 / 1	3 / 2	51 / 47	2
							1.50	1.080	
2 ブラックキャット	0 $\begin{bmatrix} 5 - 1 \\ 10 - 12 \\ - \end{bmatrix}$ 2		0 $\begin{bmatrix} 8 - 11 \\ 5 - 11 \\ - \end{bmatrix}$ D5			0 / 2	/	/	5
3 スカイメッツA		2 $\begin{bmatrix} 11 - 8 \\ 11 - 5 \\ - \end{bmatrix}$ 0		2 $\begin{bmatrix} 11 - 5 \\ 8 - 11 \\ 11 - 6 \end{bmatrix}$ D2		2 / 0	/	/	1
4 ReverseL			1 $\begin{bmatrix} 5 - 11 \\ 11 - 8 \\ 6 - 11 \end{bmatrix}$ 2		2 $\begin{bmatrix} 11 - 7 \\ 11 - 7 \\ - \end{bmatrix}$ D4	1 / 1	3 / 2	44 / 44	3
							1.50	1.000	
5 NBL	2 $\begin{bmatrix} 8 - 11 \\ 11 - 6 \\ 13 - 11 \end{bmatrix}$ 1			0 $\begin{bmatrix} 7 - 11 \\ 7 - 11 \\ - \end{bmatrix}$ 2		1 / 1	2 / 3	/	4
							0.67		

メンズヤング予選

Aブロック メンズヤング	1 NBM	2 ReverseB	3 生一倶楽部	4 鶴雅AC	5 プレシヤスMII	勝敗	セット率	得失点率	順位
1 NBM		2 $\begin{bmatrix} 11 - 8 \\ 11 - 4 \\ - \end{bmatrix}$ <sup>A5</sup> 0			1 $\begin{bmatrix} 11 - 7 \\ 10 - 12 \\ 8 - 11 \end{bmatrix}$ <sup>A3</sup> 2	1 / 1	3 / 2	51 / 42	3
							1.50	1.214	
2 ReverseB	0 $\begin{bmatrix} 8 - 11 \\ 4 - 11 \\ - \end{bmatrix}$ 2		2 $\begin{bmatrix} 11 - 9 \\ 8 - 11 \\ 12 - 10 \end{bmatrix}$ <sup>B7</sup> 1			1 / 1	2 / 3	/	4
							0.67		
3 生一倶楽部		1 $\begin{bmatrix} 9 - 11 \\ 11 - 8 \\ 10 - 12 \end{bmatrix}$ 2		2 $\begin{bmatrix} 11 - 8 \\ 11 - 2 \\ - \end{bmatrix}$ <sup>A4</sup> 0		1 / 1	3 / 2	52 / 41	2
							1.50	1.268	
4 鶴雅AC			0 $\begin{bmatrix} 8 - 11 \\ 2 - 11 \\ - \end{bmatrix}$ 2		0 $\begin{bmatrix} 8 - 11 \\ 6 - 11 \\ - \end{bmatrix}$ <sup>C6</sup> 2	0 / 2	/	/	5
5 プレシヤスMII	2 $\begin{bmatrix} 7 - 11 \\ 12 - 10 \\ 11 - 8 \end{bmatrix}$ 1			2 $\begin{bmatrix} 11 - 8 \\ 11 - 6 \\ - \end{bmatrix}$ 0		/	2 / 0	/	1

Bブロック メンズヤング	1 プレシヤスM	2 T.Pooh	3 ReverseM	4 FelizCSG	勝敗	セット率	得失点率	順位
1 プレシヤスM		2 $\begin{bmatrix} 11 - 5 \\ 11 - 7 \\ - \end{bmatrix}$ <sup>D6</sup> 0		2 $\begin{bmatrix} 11 - 3 \\ 11 - 7 \\ - \end{bmatrix}$ <sup>B3</sup> 0	2 / 0	4 / 0	44 / 22	1
							2.000	
2 T.Pooh	0 $\begin{bmatrix} 5 - 11 \\ 7 - 11 \\ - \end{bmatrix}$ 2		0 $\begin{bmatrix} 7 - 11 \\ 12 - 13 \\ - \end{bmatrix}$ <sup>B4</sup> 2		0 / 2	0 / 4	31 / 46	3
							0.670	
3 ReverseM		2 $\begin{bmatrix} 11 - 7 \\ 13 - 12 \\ - \end{bmatrix}$ 0		2 $\begin{bmatrix} 11 - 6 \\ 11 - 8 \\ - \end{bmatrix}$ <sup>D7</sup> 0	2 / 0	4 / 0	46 / 33	2
							1.390	
4 FelizCSG	0 $\begin{bmatrix} 3 - 11 \\ 7 - 11 \\ - \end{bmatrix}$ 2		0 $\begin{bmatrix} 6 - 11 \\ 8 - 11 \\ - \end{bmatrix}$ 2		0 / 2	0 / 4	24 / 44	4
							0.540	

レディースブロンズ 決勝トーナメント



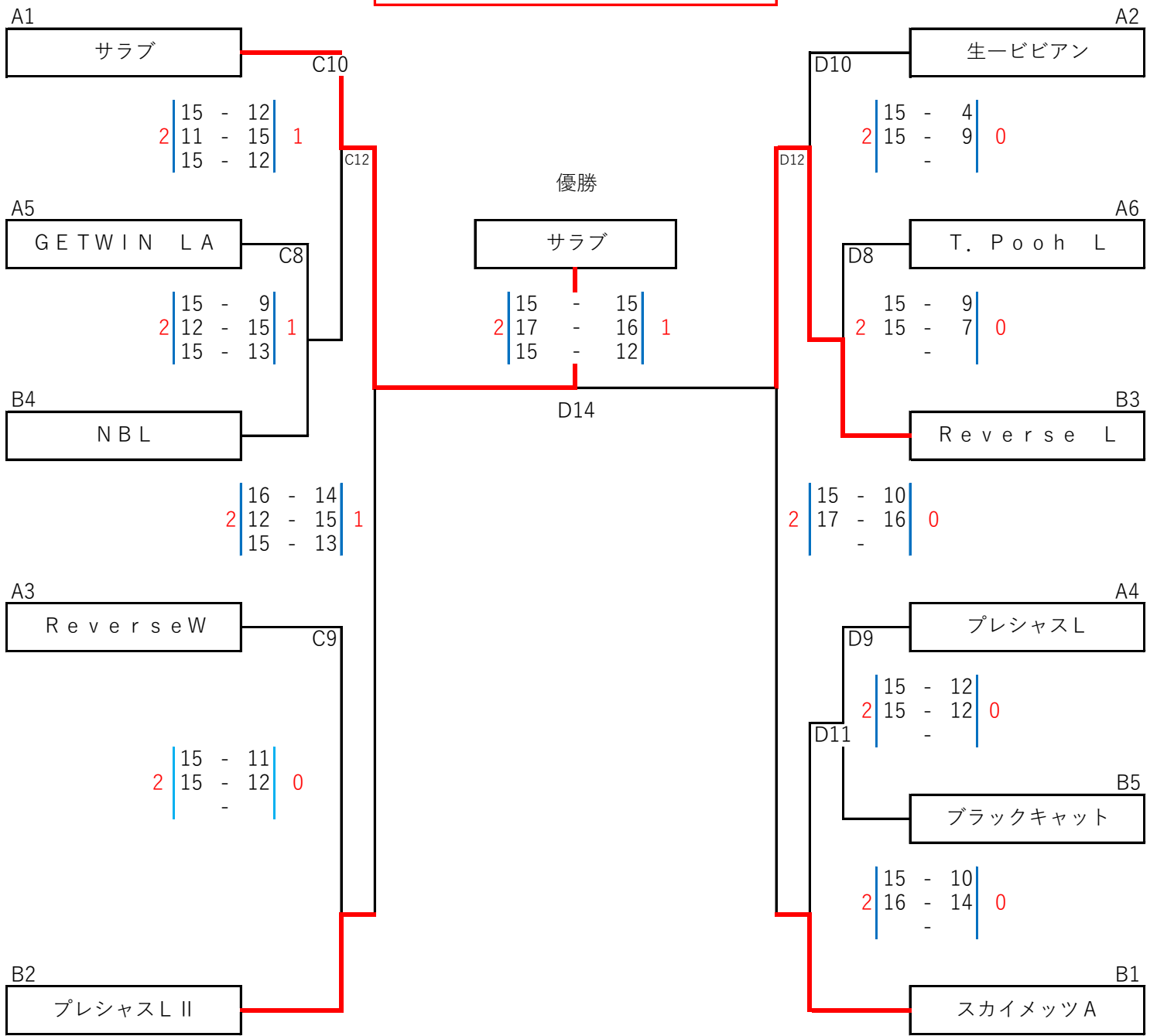
優勝	エール
----	-----

3位	マダムサラブ
----	--------

準優勝	ピース
-----	-----

3位	スカイメッツC
----	---------

レディースヤング決勝トーナメント



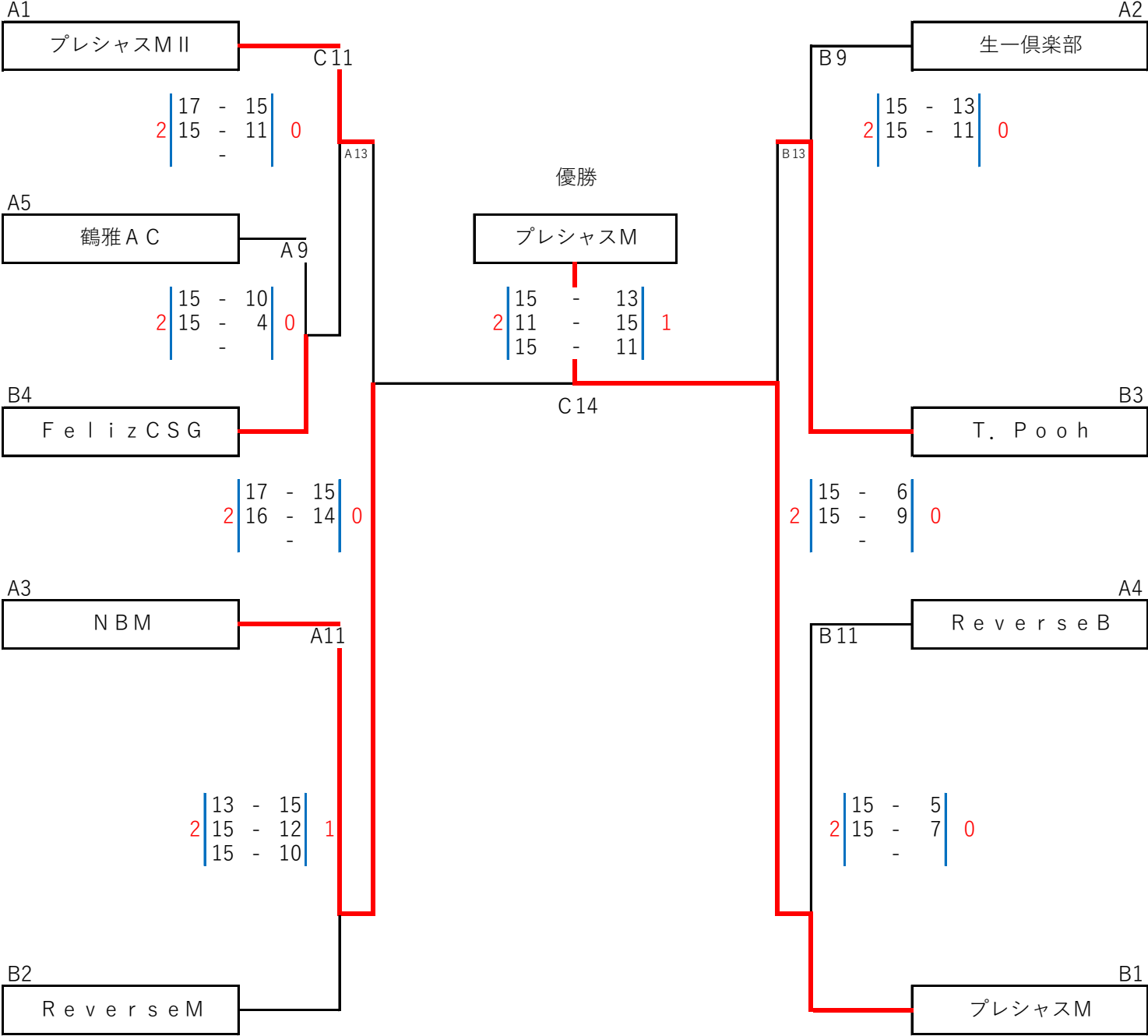
優勝 | サラブ

第3位 | スカイメッツA

準優勝 | Reverse L

第3位 | プレシャスL II

メンズヤング決勝トーナメント



優勝 | プレシャスM

第3位 | T. P o o h

準優勝 | N B M

第3位 | プレシャスM II