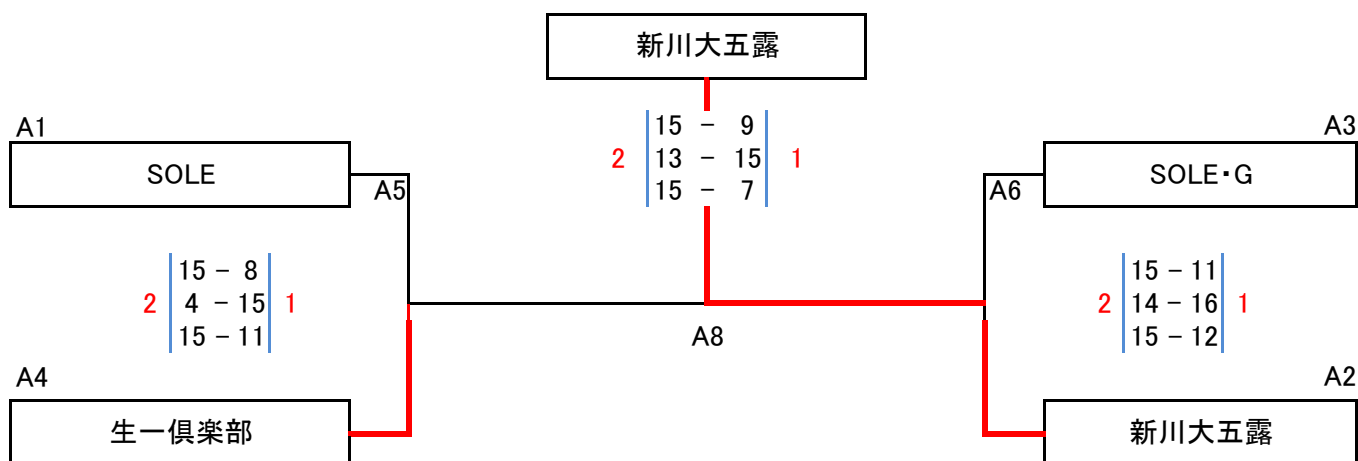
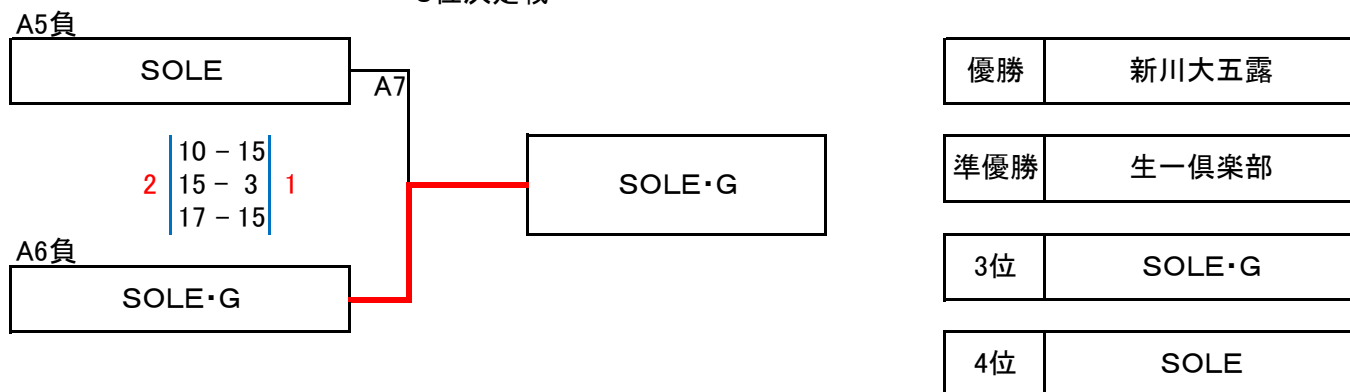


トリムゴールド Aブロック	1 生一倶楽部	2 SOLE	3 新川大五露	4 SOLE・G	勝敗	セット率	得失点率	順位
1 生一倶楽部		0 $\left[\begin{array}{c} 14-16 \\ 12-15 \\ - \end{array} \right]$ A1 2		0 $\left[\begin{array}{c} 10-15 \\ 11-15 \\ - \end{array} \right]$ A3 2	0 / 2	0 / 4	47 / 61	4
						0.00	0.770	
2 SOLE	2 $\left[\begin{array}{c} 16-14 \\ 15-12 \\ 0-0 \end{array} \right]$ 0		2 $\left[\begin{array}{c} 7-15 \\ 17-15 \\ 15-8 \end{array} \right]$ A4 1		2 / 0	4 / 1	70 / 64	1
						4.00	1.094	
3 新川大五露		1 $\left[\begin{array}{c} 15-7 \\ 15-17 \\ 8-15 \end{array} \right]$ 2		2 $\left[\begin{array}{c} 15-8 \\ 16-14 \\ - \end{array} \right]$ A2 0	1 / 1	3 / 2	69 / 61	2
						1.50	1.131	
4 SOLE・G	2 $\left[\begin{array}{c} 15-10 \\ 15-11 \\ 0-0 \end{array} \right]$ 0		0 $\left[\begin{array}{c} 8-15 \\ 14-16 \\ 0-0 \end{array} \right]$ 2		1 / 1	2 / 2	52 / 52	3
						1.00	1.000	

決勝 トーナメント



3位決定戦



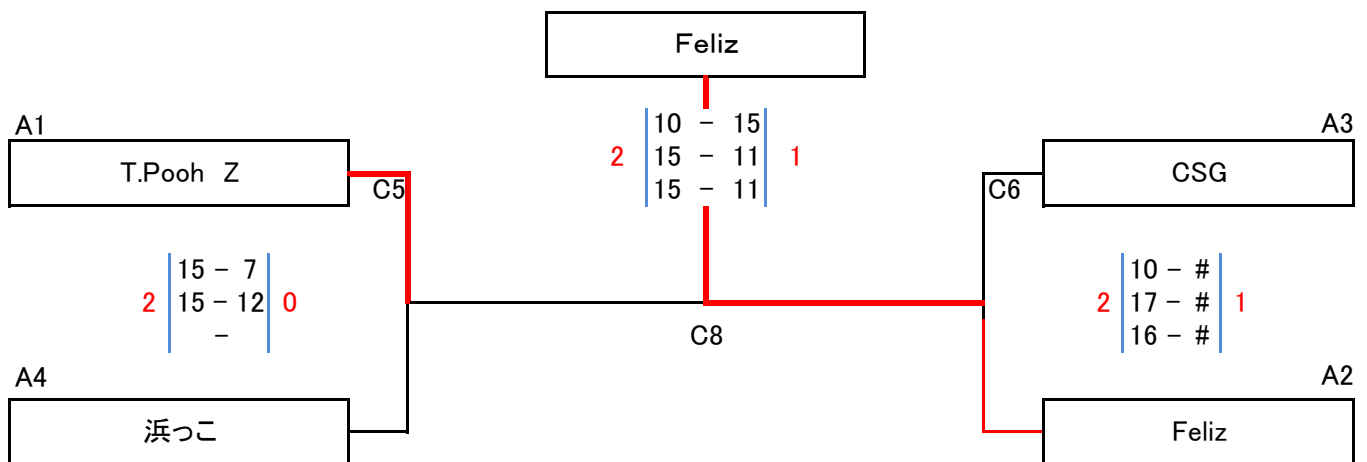
トリムブロンズA Aブロック 1	1 生ーブロンズA	2 T.Pooh G	3 NBクラブ	勝敗	セット率	得失点率	順位
1 生ーブロンズA		1 $\left[\begin{array}{c} 15 - 5 \\ 9 - 15 \\ 14 - 16 \end{array} \right]$ 2	0 $\left[\begin{array}{c} 11 - 15 \\ 7 - 15 \\ - \end{array} \right]$ 2	0 / 2	1 / 4	56 / 66	3
					0.250	0.848	
2 T.Pooh G	2 $\left[\begin{array}{c} 5 - 15 \\ 15 - 9 \\ 16 - 14 \end{array} \right]$ 1		0 $\left[\begin{array}{c} 6 - 15 \\ 4 - 15 \\ - \end{array} \right]$ 2	1 / 1	2 / 3	46 / 68	2
					0.667	0.676	
3 NBクラブ	2 $\left[\begin{array}{c} 15 - 11 \\ 15 - 7 \\ 0 - 0 \end{array} \right]$ 0	2 $\left[\begin{array}{c} 15 - 6 \\ 15 - 4 \\ 0 - 0 \end{array} \right]$ 0		2 / 0	4 / 0	60 / 28	1
					MAX	2.143	

トリムブロンズA Aブロック 2	1 生ーブロンズA	2 T.Pooh G	3 NBクラブ	勝敗	セット率	得失点率	順位
1 生ーブロンズA		0 $\left[\begin{array}{c} 11 - 15 \\ 11 - 15 \\ - \end{array} \right]$ 2	0 $\left[\begin{array}{c} 5 - 15 \\ 6 - 15 \\ - \end{array} \right]$ 2	0 / 2	0 / 4	33 / 60	3
					0.000	0.550	
2 T.Pooh G	2 $\left[\begin{array}{c} 15 - 11 \\ 15 - 11 \\ 0 - 0 \end{array} \right]$ 0		0 $\left[\begin{array}{c} 5 - 15 \\ 10 - 15 \\ - \end{array} \right]$ 2	1 / 1	2 / 2	45 / 52	2
					1.000	0.865	
3 NBクラブ	2 $\left[\begin{array}{c} 15 - 5 \\ 15 - 6 \\ 0 - 0 \end{array} \right]$ 0	2 $\left[\begin{array}{c} 15 - 5 \\ 15 - 10 \\ 0 - 0 \end{array} \right]$ 0		2 / 0	4 / 0	60 / 26	1
					MAX	2.308	

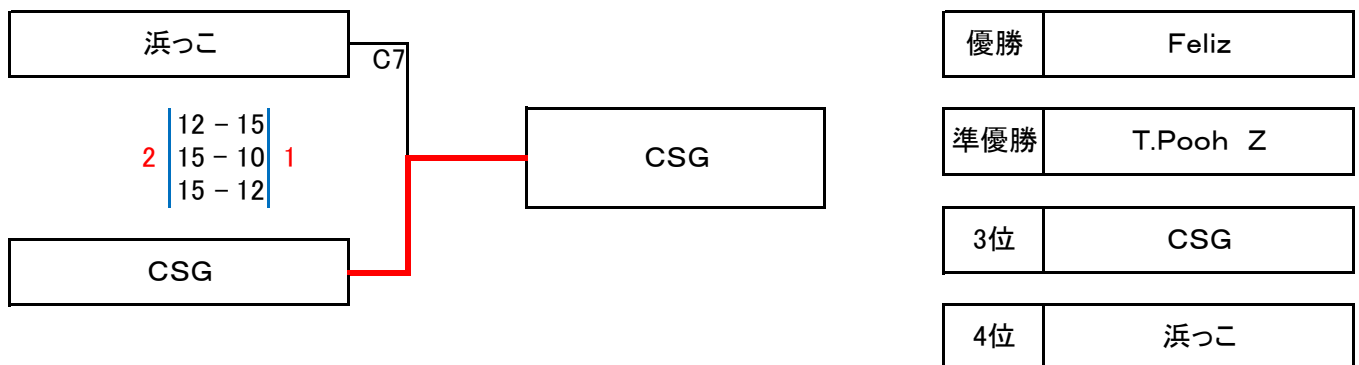
トリムブロンズA Aブロック2試合合計	1 生ーブロンズA	2 T.Pooh G	3 NBクラブ	勝敗	セット率	得失点率	順位
1 生ーブロンズA		1 $\left[\begin{array}{c} 26 - 20 \\ 20 - 30 \\ 14 - 16 \end{array} \right]$ 4	0 $\left[\begin{array}{c} 16 - 30 \\ 13 - 30 \\ 0 - 0 \end{array} \right]$ 4	0 / 4	1 / 8	89 / 126	3
					0.125	0.706	
2 T.Pooh G	4 $\left[\begin{array}{c} 20 - 26 \\ 30 - 20 \\ 16 - 14 \end{array} \right]$ 1		0 $\left[\begin{array}{c} 11 - 30 \\ 14 - 30 \\ 0 - 0 \end{array} \right]$ 4	2 / 2	4 / 5	91 / 120	2
					0.800	0.758	
3 NBクラブ	4 $\left[\begin{array}{c} 30 - 16 \\ 30 - 13 \\ 0 - 0 \end{array} \right]$ 0	4 $\left[\begin{array}{c} 30 - 11 \\ 30 - 14 \\ 0 - 0 \end{array} \right]$ 0		4 / 0	8 / 0	120 / 54	1
					MAX	2.222	

トリムブロンズB Aブロック	1 T.Pooh Z	2 Feliz	3 浜っこ	4 CSG	勝敗	セット率	得失点率	順位
1 T.Pooh Z		2 $\begin{bmatrix} 13-15 \\ 15-12 \\ 15-13 \end{bmatrix}$ C1 1		2 $\begin{bmatrix} 15-8 \\ 16-14 \\ - \end{bmatrix}$ C3 0	2 / 0	4 / 1	74 / 62	1
						4.00	1.194	
2 Feliz	1 $\begin{bmatrix} 15-13 \\ 12-15 \\ 13-15 \end{bmatrix}$ 2		2 $\begin{bmatrix} 15-13 \\ 15-8 \\ - \end{bmatrix}$ C4 0		1 / 1	3 / 2	70 / 64	2
						1.50	1.094	
3 浜っこ		0 $\begin{bmatrix} 13-15 \\ 8-15 \\ 0-0 \end{bmatrix}$ 2		1 $\begin{bmatrix} 12-15 \\ 17-16 \\ 7-15 \end{bmatrix}$ C2 2	0 / 2	1 / 4	57 / 76	4
						0.25	0.750	
4 CSG	0 $\begin{bmatrix} 8-15 \\ 14-16 \\ 0-0 \end{bmatrix}$ 2		2 $\begin{bmatrix} 15-12 \\ 16-17 \\ 15-7 \end{bmatrix}$ 1		1 / 1	2 / 3	68 / 67	3
						0.67	1.015	

決勝 トーナメント



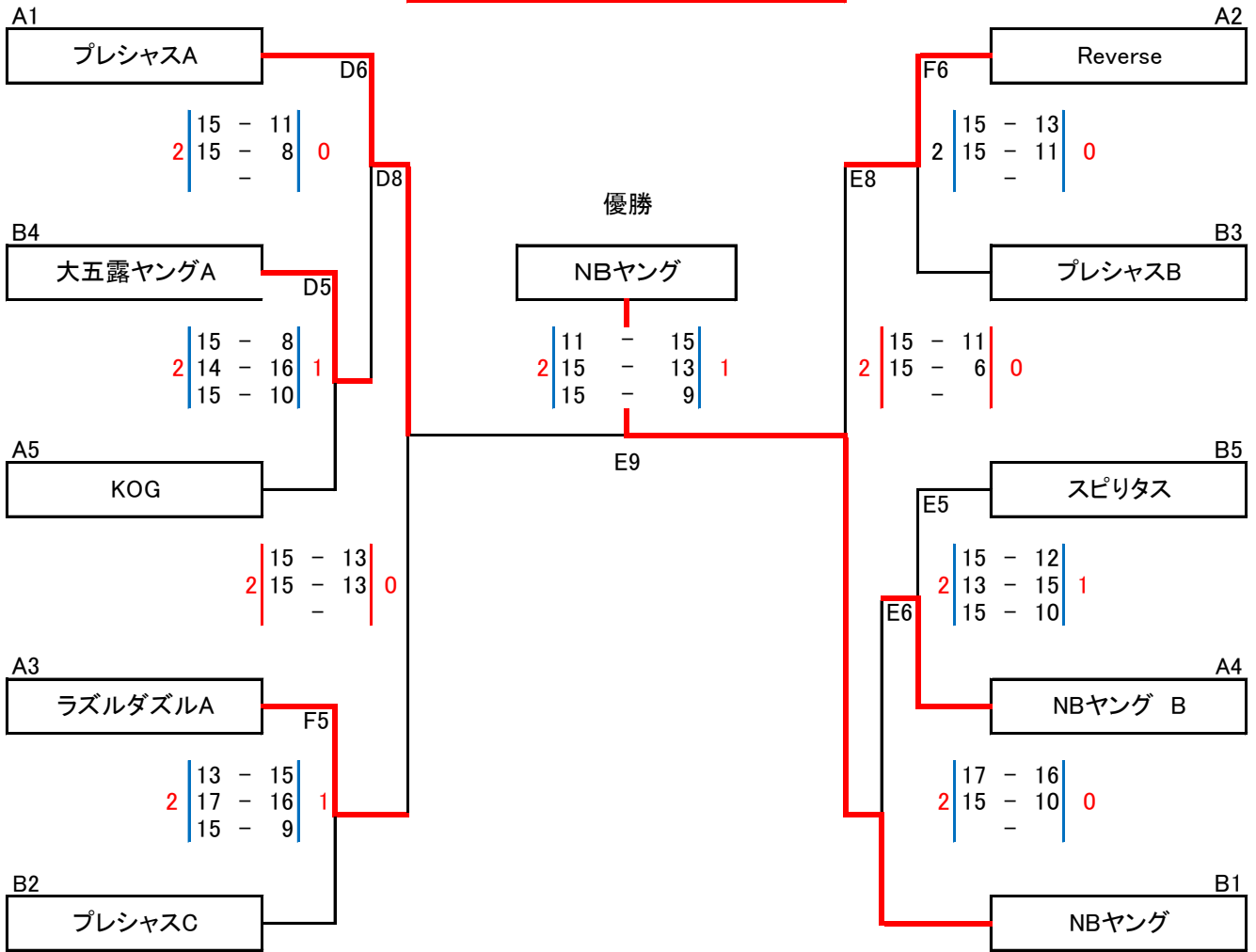
3位決定戦



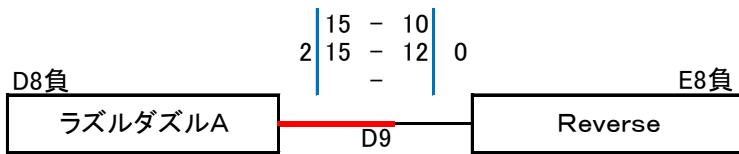
トリムヤング Aブロック	1 ラズルダズルA	2 NBヤング B	3 Reverse	4 KOG	5 プレシヤスA	勝敗	セット率	得失点率	順位
1 ラズルダズルA		2 $\begin{bmatrix} 15-9 \\ 17-16 \\ - \end{bmatrix}$ D1 0			1 $\begin{bmatrix} 17-16 \\ 11-15 \\ 10-15 \end{bmatrix}$ D4 2	1 / 1	3 / 2	70 / 71	3
							1.50	0.986	
2 NBヤング B	0 $\begin{bmatrix} 9-15 \\ 16-17 \\ 0-0 \end{bmatrix}$ 2		1 $\begin{bmatrix} 16-14 \\ 11-15 \\ 13-15 \end{bmatrix}$ D3 2			0 / 2	1 / 4	65 / 76	4
							0.25	0.855	
3 Reverse		2 $\begin{bmatrix} 14-16 \\ 15-11 \\ 15-13 \end{bmatrix}$ 1		2 $\begin{bmatrix} 9-15 \\ 15-9 \\ 15-9 \end{bmatrix}$ F1 1		2 / 0	4 / 2	83 / 73	2
							2.00	1.137	
4 KOG			1 $\begin{bmatrix} 15-9 \\ 9-15 \\ 9-15 \end{bmatrix}$ 2		0 $\begin{bmatrix} 7-15 \\ 8-15 \\ - \end{bmatrix}$ D2 2	0 / 2	1 / 4	48 / 69	5
							0.25	0.696	
5 プレシヤスA	2 $\begin{bmatrix} 16-17 \\ 15-11 \\ 15-10 \end{bmatrix}$ 1			2 $\begin{bmatrix} 15-7 \\ 15-8 \\ 0-0 \end{bmatrix}$ 0		2 / 0	4 / 1	76 / 53	1
							4.00	1.434	

トリムヤング Bブロック	6 大五露ヤングA	7 プレシヤスB	8 NBヤング	9 プレシヤスC	10 スピリタス	勝敗	セット率	得失点率	順位
6 大五露ヤングA		0 $\begin{bmatrix} 8-15 \\ 12-15 \\ - \end{bmatrix}$ E1 2			2 $\begin{bmatrix} 15-11 \\ 17-16 \\ - \end{bmatrix}$ F2 0	1 / 1	2 / 2	52 / 57	4
							1.00	0.912	
7 プレシヤスB	2 $\begin{bmatrix} 15-8 \\ 15-12 \\ 0-0 \end{bmatrix}$ 0		0 $\begin{bmatrix} 9-15 \\ 9-15 \\ - \end{bmatrix}$ E3 2			1 / 1	2 / 2	48 / 50	3
							1.00	0.960	
8 NBヤング		2 $\begin{bmatrix} 15-9 \\ 15-9 \\ 0-0 \end{bmatrix}$ 0		2 $\begin{bmatrix} 15-6 \\ 15-11 \\ - \end{bmatrix}$ E2 0		2 / 0	4 / 0	60 / 35	1
							MAX	1.714	
9 プレシヤスC			0 $\begin{bmatrix} 6-15 \\ 11-15 \\ 0-0 \end{bmatrix}$ 2		2 $\begin{bmatrix} 15-8 \\ 15-7 \\ - \end{bmatrix}$ E4 0	1 / 1	2 / 2	47 / 45	2
							1.00	1.044	
10 スピリタス	0 $\begin{bmatrix} 11-15 \\ 16-17 \\ 0-0 \end{bmatrix}$ 2			0 $\begin{bmatrix} 8-15 \\ 7-15 \\ 0-0 \end{bmatrix}$ 0		0 / 2	0 / 4	42 / 62	5
							0.00	0.677	

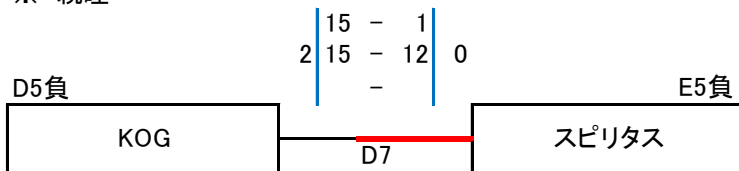
ヤング決勝トーナメント



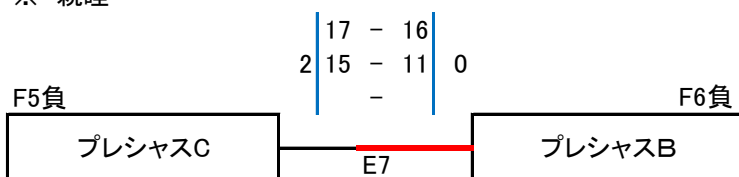
※ 3位決定戦



※ 親睦



※ 親睦



優勝	NBヤング
準優勝	プレシヤスA
3位	ラズルダズルA
4位	Reverse

レディースヤング Aブロック	1 エール	2 浜-girls	3 サラブ	4 スカイメッツA	5 GETWIN LA	勝敗	セット率	得失点率	順位
1 エール		1 [15-3] ^{G9} [12-15] [13-15]	2 [14-16] ^{G7} [15-7] [16-14]	0 [12-15] ^{G4} [9-15] -	2 [15-9] ^{G1} [7-15] [15-11]	2 / 2	5 / 6	143 / 135	3
							0.83	1.059	
2 浜-girls	2 [3-15] [15-12] [15-13]		0 [10-15] ^{G3} [8-15] -	0 [4-15] ^{G6} [6-15] -	2 [15-13] ^{G2} [10-15] [5-15]	1 / 3	3 / 7	91 / 143	5
							0.43	0.636	
3 サラブ	1 [16-14] [7-15] [14-16]	2 [15-10] [15-8] [0-0]		0 [7-15] ^{J1} [11-15] -	2 [15-12] ^{G5} [12-15] [15-11]	2 / 2	5 / 5	127 / 131	2
							1.00	0.969	
4 スカイメッツA	2 [15-12] [15-9] [0-0]	2 [15-4] [15-6] [0-0]	2 [15-7] [15-11] [0-0]		0 [15-10] ^{G8} [17-16] -	4 / 0	8 / 0	122 / 75	1
							MAX	1.627	
5 GETWIN LA	1 [9-15] [15-7] [11-15]	2 [13-15] [15-10] [15-5]	1 [12-15] [15-12] [11-15]	0 [10-15] [16-17] [0-0]		1 / 3	4 / 7	142 / 141	4
							0.57	1.007	

レディースブロンズ Aブロック	1 スカイメッツC	2 ブラックキャット	3 ピース	4 マダムサラブ	5 昭和レッド	勝敗	セット率	得失点率	順位
1 スカイメッツC		1 [11-15] ^{H9} [15-12] [8-15]	2 [8-15] ^{H7} [15-9] [15-11]	2 [8-15] ^{H5} [15-9] [15-9]	0 [15-13] ^{H3} [15-10] -	3 / 1	7 / 4	140 / 133	2
							1.75	1.053	
2 ブラックキャット	2 [15-11] [12-15] [15-8]		2 [15-12] ^{H4} [6-15] [15-12]	0 [17-15] ^{H6} [15-10] -	0 [15-8] ^{H1} [15-5] -	4 / 0	8 / 2	140 / 111	1
							4.00	1.261	
3 ピース	1 [15-8] [9-15] [11-15]	1 [12-15] [15-6] [12-15]		2 [15-7] ^{H2} [13-15] [16-14]	1 [15-17] ^{J5} [17-16] [15-8]	2 / 2	6 / 6	165 / 151	3
							1.00	1.093	
4 マダムサラブ	1 [12-15] [15-6] [12-15]	0 [15-17] [10-15] [0-0]	1 [7-15] [15-13] [14-16]		1 [15-8] ^{H8} [10-15] [15-9]	1 / 3	4 / 7	140 / 144	4
							0.57	0.972	
5 昭和レッド	0 [13-15] [10-15] [0-0]	0 [8-15] [5-15] [0-0]	1 [17-15] [16-17] [8-15]	1 [8-15] [15-10] [9-15]		0 / 4	2 / 8	109 / 147	5
							0.25	0.741	