

# 平成29年度 ソフトバレー・ブロックフェスティバル釧路大会

## 《結果報告書》

期日：平成29年6月4日

会場：湿原の風アリーナ釧路

大会会長 隅田 一 隆

大会委員長 中嶋 セツ子

競技委員長 越智 正典

審判委員長 富 野 至

総務委員長 宮 沢 香 澄

計 28チーム

### ★ トリムの部・ゴールドクラス (4チーム)

優勝：S O L E (釧路)

準優勝：新川大五露 (釧路)

第3位：生 - ゴールド (釧路)

第3位：生 - 倶楽部 (釧路)

### ★ トリムの部・ブロンズAクラス (4チーム)

優勝：N B クラ ブ (釧路)

準優勝：F e l i z A (釧路)

第3位：T . P o o h G (釧路)

第3位：生 - ブロンズA (釧路)

### ★ トリムの部・ブロンズBクラス (0チーム)

優勝： ( )

### ★ トリムの部・ヤングクラス (11チーム)

優勝：N B ヤ ン グ (釧路)

準優勝：ラズルダズルA (釧路)

第3位：プレシヤスA (釧路)

第3位：プレシヤスB (釧路)

### ★ レディースの部・(A)クラス (4チーム)

優勝：サ ラ ブ (釧路)

準優勝：G E T W I N L A (釧路)

第3位：L U C H (北広島)

第3位：スカイメッツA (釧路)

### ★ レディースの部・(B)クラス (5チーム)

優勝：スカイメッツC (釧路)

準優勝：G E T W I N L B (釧路)

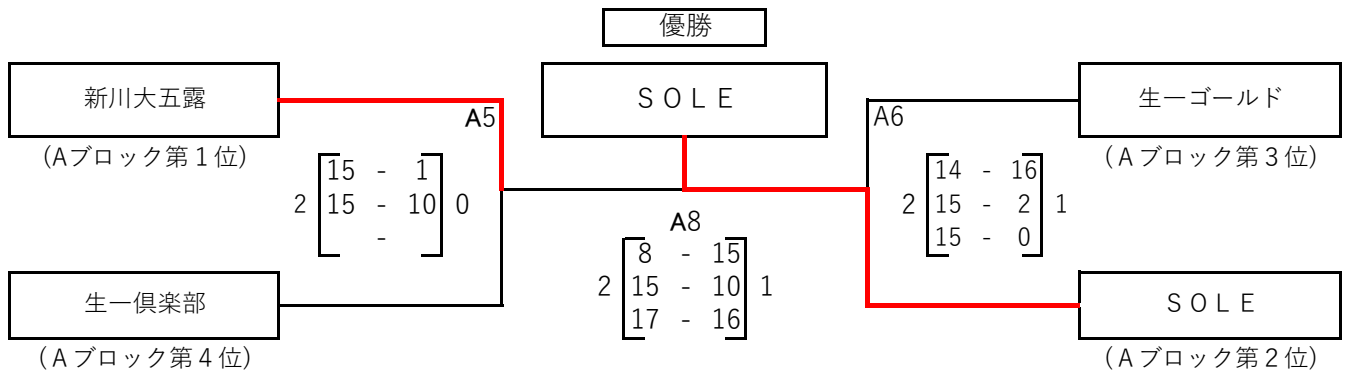
第3位：マダムサラブ (釧路)

## 【トリムの部 ゴールドクラス】

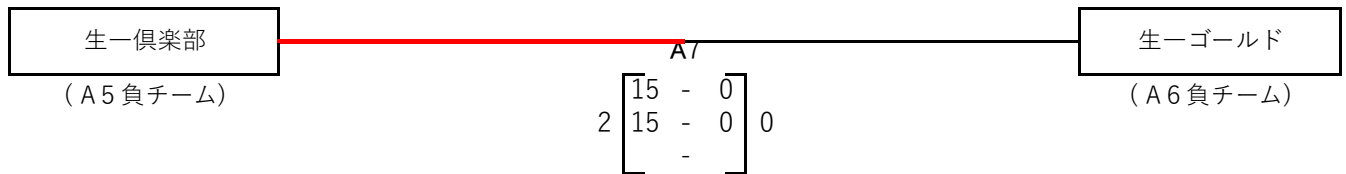
### ≪予選リンク戦≫

Aブロック	1 SOLE	2 生一ゴールド	3 新川大五露	4 生一倶楽部	勝敗	セット率	得失点率	順位
1 SOLE (釧路市)	/	2 $\begin{bmatrix} 15 - 13 \\ 8 - 15 \\ 15 - 12 \end{bmatrix}$ A1 1	/	2 $\begin{bmatrix} 15 - 6 \\ 15 - 7 \\ - \end{bmatrix}$ A3 0	2 : 0	4 / 1 4.00	/	2
2 生一ゴールド (釧路市)	1 $\begin{bmatrix} 13 - 15 \\ 15 - 8 \\ 12 - 15 \end{bmatrix}$ 2	/	0 $\begin{bmatrix} 8 - 15 \\ 13 - 15 \\ - \end{bmatrix}$ A4 2	/	0 : 2	1 / 4 0.25	/	3
3 新川大五露 (釧路市)	/	2 $\begin{bmatrix} 15 - 8 \\ 15 - 13 \\ - \end{bmatrix}$ 0	/	2 $\begin{bmatrix} 15 - 5 \\ 15 - 8 \\ - \end{bmatrix}$ A2 0	2 : 0	4 / 0 100.00	/	1
4 生一倶楽部 (釧路市)	0 $\begin{bmatrix} 6 - 15 \\ 7 - 15 \\ - \end{bmatrix}$ 2	/	0 $\begin{bmatrix} 5 - 15 \\ 8 - 15 \\ - \end{bmatrix}$ 2	/	0 : 2	0 / 4 0.00	/	4

### ≪決勝トーナメント戦≫



### ≪親睦戦≫



### ゴールドクラス

優勝	SOLE	第3位	生一ゴールド
準優勝	新川大五露	第3位	生一倶楽部



## 【トリムの部 ヤングクラス】

### ≪予選リンク戦≫

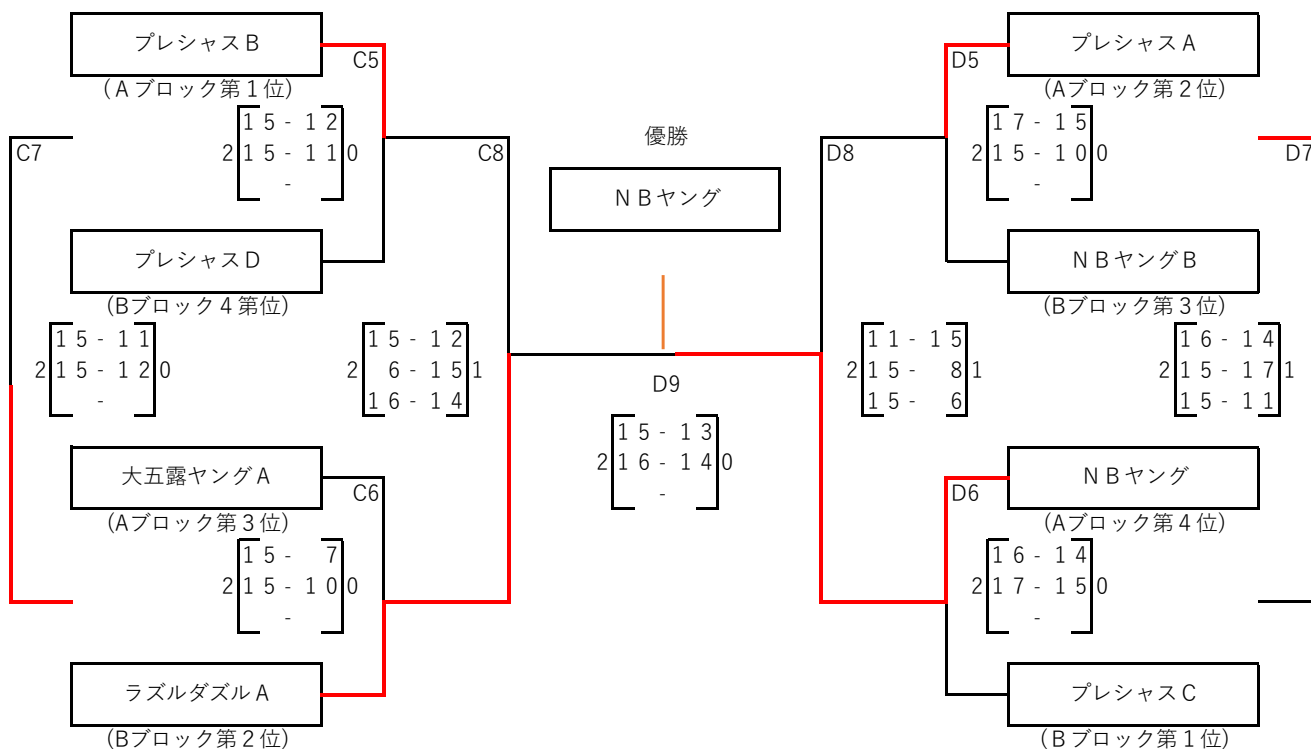
Aブロック	1 NBヤング	2 プレシャスB	3 BLAST	4 プレシャスA	5 大五露ヤングA	6 ReverseA	勝敗	セット率	得失点率	順位
1 NBヤング (釧路市)		0 $\begin{bmatrix} 11-15 \\ 11-15 \\ - \end{bmatrix}$ <sup>C1</sup> 2				2 $\begin{bmatrix} 15-11 \\ 15-5 \\ - \end{bmatrix}$ <sup>C3</sup> 0	1 : 1	2 / 2	/	4
2 プレシャスB (釧路市)	2 $\begin{bmatrix} 15-11 \\ 15-11 \\ - \end{bmatrix}$ 0		2 $\begin{bmatrix} 15-8 \\ 15-7 \\ - \end{bmatrix}$ <sup>C2</sup> 0				2 : 0	4 / 0	/	1
3 BLAST (中標津町)		0 $\begin{bmatrix} 8-15 \\ 7-15 \\ - \end{bmatrix}$ 2		0 $\begin{bmatrix} 6-15 \\ 13-15 \\ - \end{bmatrix}$ <sup>D1</sup> 2			0 : 2	0 / 4	34 / 60	6
4 プレシャスA (釧路市)			2 $\begin{bmatrix} 15-6 \\ 15-13 \\ - \end{bmatrix}$ 0		2 $\begin{bmatrix} 13-15 \\ 15-8 \\ 15-9 \end{bmatrix}$ <sup>D3</sup> 1		2 : 0	4 / 1	/	2
5 大五露ヤングA (釧路市)				1 $\begin{bmatrix} 15-13 \\ 8-15 \\ 9-15 \end{bmatrix}$ 2		2 $\begin{bmatrix} 15-12 \\ 15-7 \\ - \end{bmatrix}$ <sup>D2</sup> 0	1 : 1	3 / 2	/	3
6 ReverseA (釧路市)	0 $\begin{bmatrix} 11-15 \\ 5-15 \\ - \end{bmatrix}$ 2				0 $\begin{bmatrix} 12-15 \\ 7-15 \\ - \end{bmatrix}$ 2		0 : 2	0 / 4	35 / 60	5

### ≪予選リンク戦≫

Bブロック	7 ラズルダズルA	8 プレシャスD	9 NBヤングB	10 プレシャスC	11 ReverseB	勝敗	セット率	得失点率	順位
7 ラズルダズルA (釧路市)		2 $\begin{bmatrix} 15-12 \\ 11-15 \\ 15-8 \end{bmatrix}$ <sup>E1</sup> 1			2 $\begin{bmatrix} 17-16 \\ 15-7 \\ - \end{bmatrix}$ <sup>E4</sup> 0	2 : 0	4 / 1	/	2
8 プレシャスD (釧路市)	1 $\begin{bmatrix} 12-15 \\ 15-11 \\ 8-15 \end{bmatrix}$ 2		1 $\begin{bmatrix} 15-17 \\ 15-12 \\ 11-15 \end{bmatrix}$ <sup>D4</sup> 2			0 : 2	2 / 4	/	4
9 NBヤングB (釧路市)		2 $\begin{bmatrix} 17-15 \\ 12-15 \\ 15-11 \end{bmatrix}$ 1		0 $\begin{bmatrix} 14-16 \\ 12-15 \\ - \end{bmatrix}$ <sup>E2</sup> 2		1 : 1	/	/	3
# プレシャスC (釧路市)			2 $\begin{bmatrix} 16-14 \\ 15-12 \\ - \end{bmatrix}$ 0		2 $\begin{bmatrix} 15-9 \\ 15-8 \\ - \end{bmatrix}$ <sup>E3</sup> 0	2 : 0	4 / 0	/	1
# ReverseB (釧路市)	0 $\begin{bmatrix} 16-17 \\ 7-15 \\ - \end{bmatrix}$ 2			0 $\begin{bmatrix} 9-15 \\ 8-15 \\ - \end{bmatrix}$ 2		0 : 2	0 / 4	/	5

## 【トリムの部 ヤングクラス】

《決勝トーナメント戦》



ヤングクラス

優勝	NBヤング	第3位	プレシヤスA
準優勝	ラズルダズルA	第3位	プレシヤスB

《親睦戦》

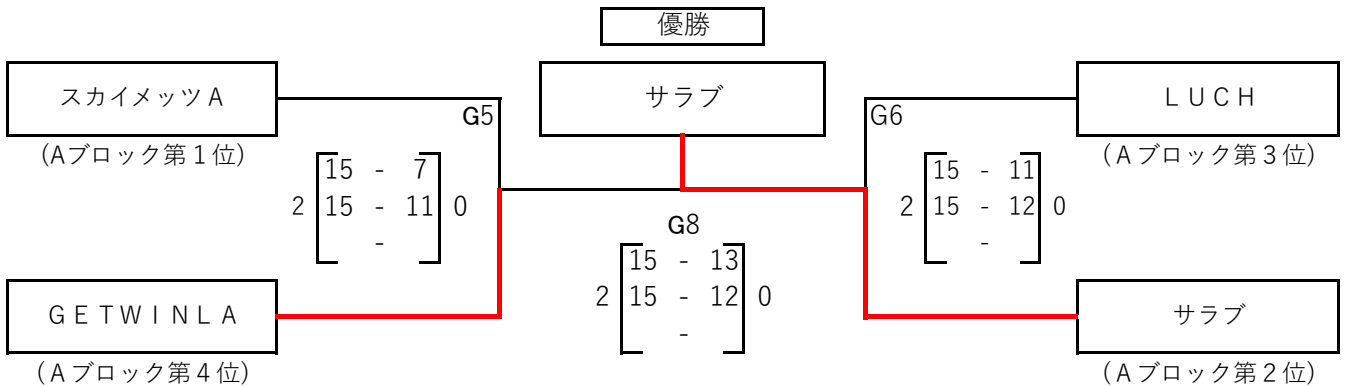
親睦	A5 ReverseA	A6 BLAST	B5 ReverseB	勝敗	セット率	得失点率	順位
A5 ReverseA	/	1 $\begin{bmatrix} 13 - 15 \\ 15 - 13 \\ 8 - 15 \end{bmatrix}$ E7 2	2 $\begin{bmatrix} 8 - 15 \\ 15 - 13 \\ 15 - 7 \end{bmatrix}$ E5 1	1 : 1	3 / 3	/	2
A6 BLAST		2 $\begin{bmatrix} 15 - 13 \\ 13 - 15 \\ 15 - 8 \end{bmatrix}$ 1	0 $\begin{bmatrix} 12 - 15 \\ 12 - 15 \\ - \end{bmatrix}$ E6 2	1 : 1	2 / 3	/	3
B5 ReverseB		1 $\begin{bmatrix} 15 - 8 \\ 13 - 15 \\ 7 - 15 \end{bmatrix}$ 2	2 $\begin{bmatrix} 15 - 12 \\ 15 - 12 \\ - \end{bmatrix}$ 0	1 : 1	3 / 2	/	1
					1.00		
					0.66		
					1.50		

# 【レディースの部 Aクラス】

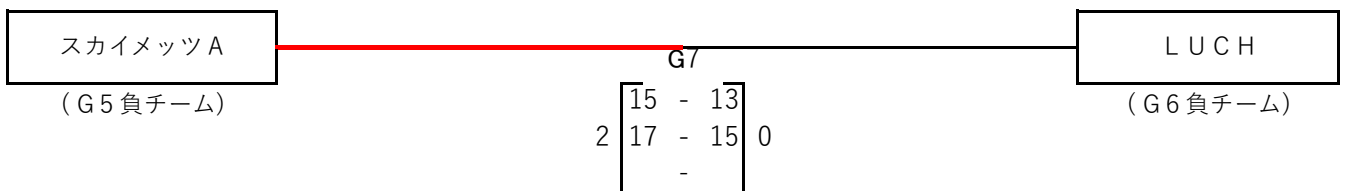
## 《予選リンク戦》

Aブロック	サラブ	GETWIN LA	スカイメッツA	LUSH	勝敗	セット率	得失点率	順位
サラブ (釧路市)		2 $\begin{bmatrix} 15 - 11 \\ 15 - 9 \\ - \end{bmatrix}$ G1 0		2 $\begin{bmatrix} 8 - 15 \\ 15 - 11 \\ 15 - 11 \end{bmatrix}$ G3 1	2 : 0	4 / 1	/	2
GETWIN LA (釧路市)	0 $\begin{bmatrix} 11 - 15 \\ 9 - 15 \\ - \end{bmatrix}$ 2		0 $\begin{bmatrix} 9 - 15 \\ 9 - 15 \\ - \end{bmatrix}$ G4 2		0 : 2	/	/	4
スカイメッツA (釧路市)		2 $\begin{bmatrix} 16 - 9 \\ 15 - 9 \\ - \end{bmatrix}$ 0		2 $\begin{bmatrix} 15 - 4 \\ 17 - 16 \\ - \end{bmatrix}$ G2 0	2 : 0	4 / 0	/	1
LUSH (北広島市)	1 $\begin{bmatrix} 15 - 8 \\ 11 - 15 \\ 11 - 15 \end{bmatrix}$ 2		0 $\begin{bmatrix} 4 - 15 \\ 16 - 17 \\ - \end{bmatrix}$ 2		0 : 2	/	/	3

## 《決勝トーナメント戦》



## 《親睦戦》



## レディースAクラス

優勝	サラブ	第3位	LUCH
準優勝	GETWINLA	第3位	スカイメッツA

## 【レディースの部 Bクラス】

《決勝リーグ戦》

Aブロック	GETWIN LB	SOLE・L	昭和レッド	マダムサラブ	スカイメッツC	勝敗	セット率	得失点率	順位
GETWIN LB (釧路市)	/	2 $\begin{bmatrix} 15-17 \\ 15-5 \\ 15-10 \end{bmatrix}^{H7}$ 1	2 $\begin{bmatrix} 15-8 \\ 6-15 \\ 15-4 \end{bmatrix}^{H5}$ 1	2 $\begin{bmatrix} 15-11 \\ 11-15 \\ 15-9 \end{bmatrix}^{H3}$ 1	0 $\begin{bmatrix} 10-15 \\ 12-15 \\ - \end{bmatrix}^{H2}$ 2	3 : 1	/	/	2
SOLE・L (釧路市)	1 $\begin{bmatrix} 17-15 \\ 5-15 \\ 10-15 \end{bmatrix}$ 2	/	1 $\begin{bmatrix} 15-12 \\ 15-17 \\ 6-15 \end{bmatrix}^{I2}$ 2	0 $\begin{bmatrix} 5-15 \\ 10-15 \\ - \end{bmatrix}^{H6}$ 2	0 $\begin{bmatrix} 9-15 \\ 10-15 \\ - \end{bmatrix}^{H1}$ 2	0 : 4	/	/	5
昭和レッド (釧路市)	1 $\begin{bmatrix} 8-15 \\ 15-6 \\ 4-15 \end{bmatrix}$ 2	2 $\begin{bmatrix} 12-15 \\ 17-15 \\ 15-6 \end{bmatrix}$ 1	/	1 $\begin{bmatrix} 15-11 \\ 2-15 \\ 11-15 \end{bmatrix}^{I1}$ 2	0 $\begin{bmatrix} 9-15 \\ 12-15 \\ - \end{bmatrix}^{H4}$ 2	1 : 3	/	/	4
マダムサラブ (釧路市)	1 $\begin{bmatrix} 11-15 \\ 15-11 \\ 9-15 \end{bmatrix}$ 2	2 $\begin{bmatrix} 15-5 \\ 15-10 \\ - \end{bmatrix}$ 0	2 $\begin{bmatrix} 11-15 \\ 15-2 \\ 15-11 \end{bmatrix}$ 1	/	1 $\begin{bmatrix} 14-16 \\ 15-7 \\ 10-15 \end{bmatrix}^{H8}$ 2	2 : 2	/	/	3
スカイメッツC (釧路市)	2 $\begin{bmatrix} 15-10 \\ 15-12 \\ - \end{bmatrix}$ 0	2 $\begin{bmatrix} 15-9 \\ 15-10 \\ - \end{bmatrix}$ 0	2 $\begin{bmatrix} 15-9 \\ 15-12 \\ - \end{bmatrix}$ 0	2 $\begin{bmatrix} 16-14 \\ 7-15 \\ 15-10 \end{bmatrix}$ 1	/	4 : 0	/	/	1

レディースBクラス

優勝	スカイメッツC	準優勝	GETWINLB	第3位	マダムサラブ
----	---------	-----	----------	-----	--------

### ソフトバレーボール・マナー15ヶ条

- ◆ ゲームは楽しく あなたも私も生涯スポーツ **マナー・エチケット**を大切に
- ◆ **挨拶**を 交わして爽やか いいゲーム
- ◆ **思いやり** 心がけ次第でみな笑顔 運営する人・プレーする人・応援する人
- ◆ コート設営、後片付けみんなで協力速やかに
- ◆ **ルールは正しく理解** **ルールを守るのは あなたです**
- ◆ 勝敗にこだわり過ぎては 角が立つ 握手で始まり 握手で終わる
- ◆ **主審の役割**：ゲームの最高責任者 自信を持った吹笛を
- ◆ ルールについての質問は **ゲームキャプテン**のみを忘れず
- ◆ **監督**はチームの統制者 審判員への異議は権限外
- ◆ **相互審判** 汗をふきふき審判台
- ◆ 負けチーム 他のゲームに目を注ぐ 努力の成果 花が咲く
- ◆ 表彰状 汗を流した 認定書
- ◆ 身だしなみ けじめをつけて スポーツマン
- ◆ **ゴミの処理** みんなで気配り後始末 立つ鳥あとを濁さず
- ◆ **ご苦労様** ひと声掛け合う楽しい仲間